

## **Дублянский В.Н., Илюхин В.В. ПУТЕШЕСТВИЕ ПОД ЗЕМЛЕЙ Москва, 1968г. 1-е издание.**

<http://speleo.ucoz.ru/load/0-0-0-94-20>

### **Что такое спелеология**

Среди осадочных горных пород, слагающих земную кору, широко распространены и часто выходят на поверхность известняки, доломиты, гипсы, каменная соль. Эти разные по происхождению, внешнему виду и составу породы объединяет хорошая растворимость атмосферными, поверхностными водами.

Разрушение горной породы обычно начинается вдоль ослабленных, трещиноватых зон. На ее поверхности образуются узкие, глубокие ложбинки, разделенные заостренными карстовыми гребнями. Расширенные, зияющие трещины, собирая струйки воды с примыкающей небольшой территории - микроводосбора, постепенно превращаются в поглощающие поноры, зачаточные карстовые формы, из которых в дальнейшем могут развиваться эрозионные шахты или пещеры. Длительное растворение породы под влиянием талых снеговых и дождевых вод создает замкнутые блюдцевидные либо конусовидные воронки. Их скопления образуют своеобразный ландшафт, напоминающий лунную поверхность.

На тех элементах рельефа, где условия снегонакопления наиболее благоприятны, возникают разнообразные коррозионные колодцы. Иногда это узкие щели, иногда - идеально правильные цилиндры. Полости такого же происхождения, но глубиной более 20 м принято называть коррозионными шахтами. Шахты могут образовываться также при провале сводов пещер. Тогда входную вертикальную часть такой сложной полости называют провальной шахтой, а горизонтальную - вскрытой пещерой. Но значительно чаще входы в пещеры встречаются на склонах горных массивов и речных долин.

Южные славяне испокон веков называли каменистые безводные поверхности словом «крс» или «крас». Так называется и один из самых диких известняковых массивов в Юлийских Альпах в Югославии. Видоизмененное в термин «карст», это географическое название стало нарицательным, обозначающим любую территорию с перечисленными формами *карстового рельефа*. Процесс растворения и размыва горной породы, который приводит к формированию характерных *карстовых ландшафтов* на поверхности и различных пустот - *полостей* под землей, получил название *карстового процесса*.

Изучением особенностей развития карста в различных геологических и климатических условиях занимаются карстологи - представители особой отрасли геолого-географических наук - карстоведения. Наиболее древняя ветвь карстоведения - спелеология - наука о пещерах (*spelunca* - грот, пещера), пещероведение, естественная история подземной среды.

Спелеология - комплексная наука, привлекающая для детального анализа специфических сторон процесса закарстования методики исследований, заимствованные из самых различных научных дисциплин.

Процессы поверхностного и глубинного закарстования оказывают существенное влияние на хозяйственную деятельность человека. И очень часто, в особенности при сооружении гидроэлектростанций, шахт, железных дорог, это влияние отрицательное, усложняющее строительство, требующее дорогостоящих противокарстовых мероприятий. Изучение глубинных карстовых полостей дает ценные данные о строении и инженерных свойствах земной коры. Поэтому ведущая роль в исследовании глубинного карста принадлежит *геологам и географам*.

Главным создателем пещер и шахт является вода. Просачиваясь по мельчайшим трещинам горного массива, она расширяет трещины до каналов. По ним сначала текут ручьи, затем мчатся целые подземные реки, прогрызающие в недрах земли многокилометровые лабиринты галерей. Вода не только создает карстовые полости, но и украшает их. Растворяя известняк, она насыщается карбонатом кальция. Повиснув на своде пещеры, капля воды дает начало каменной сосульке - сталактиту. Срываясь с его конца и расплескиваясь на полу пещеры, та же капля порождает сталагмит. Миллиарды капель, помноженные на миллионы лет, - и перед глазами в пещерах предстает фантастический пейзаж - громадные колонны, ажурные драпировки, различные натечные «флаги». Встречаются под землей и капельники странной, причудливой формы - эксцентрические сталактиты, или геликтиты.

Мы видим, что карстовый процесс двулик: вода растворяет горную породу в одном месте, переносит ее в другое и там из того же строительного материала творит натечные шедевры. Но каковы пути воды под землей? Проникновение в эти тайны - задача *гидролога и гидрогеолога*. Однако они не смогут объяснить, как и почему возникли и растут метровые мечи сталактитов и тонкая паутина геликтитов, какие закономерности управляют формированием в древних карстовых пустотах промышленных месторождений бокситов и железа, золота и урана. На помощь им приходят *кристаллографы и минералоги, геологи-поисковики и горные инженеры*.

Проникая под землю, мы попадаем в безжизненный мир. Но это только первое, и притом ошибочное, впечатление. Более 800 видов летучих мышей, самых крупных представителей животного мира пещер, выполняют ночью ту же полезную работу, которую птицы производят днем. Кроме летучих мышей под землей обитают различные насекомые, ракообразные, пауки, многоножки, бабочки, жуки. В пещерах СССР сейчас известно свыше 180 троглобионтных, т. е. обитающих только под землей, видов животных. Многие из них, по меткому замечанию основоположника румынской спелеологии Э. Раковицэ, являются «живыми окаменелостями» - реликтами давно отшумевшей жизни. Изменившиеся природные условия заставили их несколько миллионов лет назад уйти с поверхности в пещеры - убежища, где они сохранили до наших дней не только внешность, но и «привычки» своих далеких предков. *Биоспелеология* - перспективная отрасль биологической науки, много дающая для более точного воссоздания эволюции жизни на земле.

В рыхлом заполнителе пещер часто находят остатки костей различных животных. Их изучение дает *палеонтологу* уникальный материал для восстановления ландшафтных и палеоклиматических условий различных карстовых районов страны, где некогда жили пещерный медведь и сайгак, мускусный овцебык и пещерный лев, мамонт и альпийская галка. Анализ костей животных специальными методами дает представление о возрасте карстовых полостей, в которых они были обнаружены.

С пещерами была тесно связана и жизнь первобытного человека. Они укрывали его от стихийных сил природы, защищали от диких зверей. В подземных гротах начала зарождаться и культура человека. Раскопки вскрывают не только подземные хранилища, кострища, но и подземные храмы, древнейшие в мире фрески, скульптуры, барельефы. Чтобы разобраться в чудесах подземного мира, надо быть *археологом, искусствоведам*.

Но поставим точку. Только перечисление представителей всех научных дисциплин, прямо или косвенно принимающих участие в спелеологических исследованиях, займет не одну страницу.

Комплексная экспедиция создана. Согласованы сроки работ, подобрано научное снаряжение, позади организационные хлопоты. Мы стоим у входа в шахту. Карстовый процесс, начавшийся на поверхности с первой каплей дождя, неизбежно уходит в глубь горного массива. Очевидно, и ученые должны последовать за этой каплей. Обычно эту операцию проделывал лишь их пытливый ум, а сами исследователи оставались у входа в таинственные пропасти. Так рождались гипотезы. Но, чтобы гипотеза превратилась в теорию, нужны факты для ее обоснования. Спелеолог уходит под землю в доступные ему полости вслед за каплей как раз затем, чтобы собрать зримые факты для всех вышеупомянутых наук.

Мы написали: «уходит», «доступные» - и задумались. Можно ли назвать доступной 20-сантиметровую щель, шахту с отвесными стенками глубиной в несколько сот метров или 80-метровый сифон - полость, полностью затопленную водой? Геологу, географу, геофизику, биологу, археологу это не под силу. Представителю «чистой» кабинетной науки придется остаться на поверхности. Дальше пойдет *спортсмен*. Причем только разносторонний спортсмен: он должен быть отличным скалолазом и хорошим пловцом, знать основы горноспасательной службы и уметь нырять с аквалангом, работать на скользких стенках в гидрокостюме, обладать гибкостью акробата и выносливостью марафонца. Горный туризм плюс альпинизм плюс подводное плавание в холодной воде и абсолютной темноте - вот далеко не полный комплекс спортивных навыков, используемых в пещерах.

На трудном подземном маршруте пути ученого и спортсмена всегда совпадают. Образцы пород и планы пещер, фотографии и кости ископаемых животных, замеры температуры воздуха и пробы подземных вод - все это представляет для специалистов материал большой научной ценности. Спортсмен под землей должен замечать все: следы прежних уровней воды и пещерного жука, прекрасные сталактиты и малейшие признаки поселения древнего человека. Он должен уметь записывать показания приборов в самой непривычной обстановке: под «бодрящим» четырехградусным душем и в узкой горловине глинистого лаза, раскачиваясь на шаткой лестнице и преодолевая вплавь или на лодке подземные озера.

Часто говорят: спелеология - удел профессионалов. Ведь не может один человек, к тому же пришедший под землю в основном со спортивными целями, узнать даже основы всех этих мудреных научных дисциплин! Конечно, не может. Просто надо любить природу, относиться с уважением к тайнам подземного мира, приносить в спелеологию свежую творческую мысль своей профессии,

тренированные мышцы и волю к победе, воспитанные своим любимым видом спорта. И то, что не под силу одному, становится реальным для целого коллектива.

Э. Раковицэ писал: «Современные сведения об обширных подземных пустотах, о беспредельной сложности и разнообразии топографии пещер - хотя они и собраны в трудах ученых - в большой степени являются делом туристов. Сколько обширных пустынь, сколько горных вершин и глубоких пропастей на земном шаре остались бы неиспользованными до настоящего времени, если бы влечение к неизвестному, чувство удовлетворения, испытываемые при преодолении препятствий, не создали исследователей, альпинистов и спелеологов-любителей!»

Насколько велика роль любителей в наши дни, свидетельствует состав IV Международного конгресса спелеологов в Югославии. Лишь 25% его участников были профессионалами!

Исследования замеры отбор проб. Неужели только ради сознания «полезности» своей работы для науки сотни, тысячи людей идут в пещеры? Конечно, нет!

«Что может быть замечательнее и интереснее пещер? - писал академик А. Е. Ферсман. - постепенно привыкаешь к свету дрожащей свечи; ходы ветвятся и тянутся, то неожиданно расширяясь в целые залы, то круто спускаясь вниз, то обрываясь пропастями, то превращаясь в узкие щели. Веревки, крючья, веревочные лестницы не всегда дают возможность достичь неведомых глубин и изучить до конца подземный лабиринт. Как сильны и разнообразны впечатления: к причудливой форме пещеры примешиваются и шелест летучих мышей, и тихий мерный шум падающих капель, и глухие раскаты убегающих из-под ног камней: долго-долго в неведомые глубины катятся обломки, и где-то далеко-далеко слышится всплеск воды. Там озеро? Река? А вы вслушиваетесь в эти шумы подземных глубин и стараетесь их разгадать! Но что особенно замечательно в пещерах - это их нарядное, иногда пышное убранство, то из белоснежных узоров, то из высоких, стройных, как молодой лес, колонн, то из длинных свешивающихся сверху сосулек, гирлянд, занавесей».

Не менее красивы ледяные образования - будь то двухметровые тонкие колонны Каповой пещеры или нежная, толщиной в каплю воды, ледяная бахрома в шахтах на плато Арабика. На первый взгляд, ледяной сталагмит - просто ледяной столб; но взгляните пристальнее - перед вами снизу вверх проходят то прозрачные, как хрусталь, то матовые, мелкокристаллические, то крупные шестиугольные кристаллы льда. Многократное отражение вспышки магния в их чистых гранях создает ошеломляющий фейерверк бликов.

Путешествие в глубь пещеры - это одновременно путешествие в глубь веков, к истокам нашей культуры и искусства. Древний охотник очень тонко чувствовал окружающую его природу и выразил свое отношение к ней в прекрасных фресках, гравюрах, скульптурах. Нехитрым инструментом - каменным скребком - он вырезал ревущего льва с такой жизненной правдой, что через 15000 лет живо представляешь ужас охотника перед царем природы. Первой кистью художника была его рука, первой краской - смесь охры или угля с жиром убитых животных. Но даже такими «подручными» средствами созданы целые галереи контурных, полихромных шедевров мирового искусства.

А музыка пещер? Осторожно проведите деревянной ручкой молотка или карандашом по ребрам натечных колонн - и нежная мелодия поплывет куда-то вверх, постепенно затихая под сводами. Природными «органами» из трубчатых сталактитов восхищаются тысячи любителей музыки в пещерах Постойненской (Югославия) и Мамонтовой (США).

Именно это многообразие спортивных трудностей, научных поисков, ярких впечатлений и привлекает человека под землю, составляя суть спелеологии - сложной науки и увлекательного вида туризма.

### **Советская спелеология и ее задачи**

В отличие от зарубежной спелеологии, имеющей более чем столетний опыт работы и определенные традиции, советская спелеология очень молода. Конечно, это вовсе не означает, что лишь в 50-х годах XX в. туристы и ученые впервые стали интересоваться тайнами, которые хранят в себе карстовые пещеры и шахты!

Разрозненные сведения о глубинных карстовых формах России можно найти в отчетах участников «Академических экспедиций» конца XVIII в. П. Рычкова, И. Лепехина, П. Палласа, в физико-географических, минералогических и археологических описаниях государства Российского К. Габлицца, П. Кеппена, А. Севергина, Г. Оссовского (XIX в.), в биоспелеологических заметках Н. Лебедева и Я. Лебединского (начало XX в.). В этот период посещались и изучались только наиболее доступные карстовые пещеры - Капова и Кунгурская на Урале, Балаганская на Ангаре, Провал на Кавказе, Вертеба в Подолии. Даже для такой классической области развития карста, как Горный Крым, имелись лишь схематические описания нескольких десятков пещер и неглубоких (до 40-50 м) шахт. А более крупные и глубокие полости оставались неисследованными, «по разным неудобствам, измерить глубину оных возбужающим», как писал К. Габлицц о пещере Большой Бузулук.

Слабая изученность глубинных карстовых полостей России не помешала, однако, выдающемуся русскому ученому А. Круберу выступить в начале XX в. с обобщениями по систематике и происхождению карстовых форм, которые до сих пор широко используются советскими карстоведами.

В советский период изучения карста широко развернулись географические и геологические исследования в различных районах страны. В довоенные годы (1917-1940) был детально исследован ряд интересных пещер Средней Азии, Урала, Кавказа (Карлюкская, Кан-И-Гут, Кунгурская, Абрскила и др.). В Горном Крыму в 1927 г. работала первая в стране гидрогеологическая экспедиция, поставившая своей целью изучение карстовых пещер и шахт. Под руководством П. Васильевского и П. Желтова было исследовано 19 пещер и шахт Чатырдага. Попытка спуститься в 145-метровый ствол так называемого «Бездонного колодца» не увенчалась успехом из-за отсутствия оборудования и подготовленных кадров.

В 1923-1931 гг. была создана массовая база для развития альпинизма, найдены нужные организационные формы подготовки спортсменов, начала формироваться отечественная спортивная школа. В предвоенные годы альпинисты, принимая участие в археологических и геологических исследованиях в горах Кавказа и Памира, разведали труднодоступные пещеры Хвамли, Орхви, Уплис-Цихе, Рангкуль. К этому же времени, которое можно считать моментом зарождения советской спелеологии, относится появление термина «пещерный туризм» (Б. Б. Котельников, 1941).

Послевоенный этап развития советской спелеологии совпадает по времени с усилением работ по изучению карста в СССР. Состоявшиеся в 1947 г. в Перми и в 1956 г. в Москве совещания по изучению карста показали значительные успехи советского карстоведения. На Урале (Кунгурская пещера) и на Кавказе (Воронцовская пещера) начали работать первые в стране подземные научно-исследовательские стационары. По материалам послевоенных исследований были сделаны крупные теоретические обобщения (Н. А. Гвоздецкий, 1954; Д. С. Соколов, 1962; Г. А. Максимович, 1963). Однако «роль спелеологического направления в исследовании карста была еще очень незначительной, а участие спортивной молодежи в этих работах - минимальным» (проф. И. В. Попов).

Резкое усиление спелеологических исследований в СССР, связанное с привлечением, к работам, под землей любителей, специалистов самого различного профиля, произошло в 1958 г. Начался качественно новый этап изучения глубинного карста СССР. Спелеологические секции возникли в Крыму, Москве, Перми, Свердловске, Красноярске, Тернополе, Львове, Новосибирске, Тбилиси, Ленинграде и других городах страны.

Руководство спелеосекциями осуществляет Центральная секция спелеотуризма Центрального совета по туризму ВЦСПС. Главные направления ее работы - координирование деятельности спелеологов страны, организация различных мероприятий (слетов, сборов, методических и научно-спортивных семинаров) и контроль за их проведением, пропаганда и популяризация спелеологии, организация общественного контроля за охраной пещер, выяснение возможностей использования их как экскурсионных объектов, обмен опытом с зарубежными спелеологами.

Высшим органом спелеологической организации СССР является пленум, созываемый два раза в год. В промежутках между пленумами работу ведут бюро Центральной секции и постоянные комиссии: маршрутно-квалификационная, по подготовке кадров, по агитации и пропаганде. Все спелеологические органы СССР работают на общественных началах.

Спелеотуризм, как составная часть советского туристского движения, призван играть существенную роль в коммунистическом воспитании трудящихся и особенно молодежи. Не только укрепление здоровья, но и воспитание правильного эстетического мировоззрения, дружбы, товарищества, чувства любви к Родине, ее героической истории - вот основные характерные черты спелеотуризма. Спелеологический туризм по своей специфике способствует выработке у молодежи волевых качеств, которые могут быть полезны при защите нашей Родины.

В постановлении Президиума Центрального совета по туризму, принятом в 1964 г., четко сформулирована главная задача спелеологического туризма: «разведывание и изучение пещер с тем, чтобы эти замечательные памятники природы стали достоянием широких масс трудящихся нашей страны». Совершенно очевидно, что именно поиск и изучение новых, неизвестных полостей являются важнейшим стимулом занятий спелеологией широкого круга любителей. Спортивный поиск советских спелеологов уже принес ощутимые результаты. В 1958-1966 гг. в самых различных районах СССР туристами-спелеологами было открыто и пройдено свыше 1300 неизвестных ранее пещер и шахт общей длиной около 150 км и суммарной глубиной свыше 20 км.

В табл. 1 приведены данные о крупнейших пещерах и шахтах СССР, открытых и исследованных в 1958-1966 гг.

Таблица 1

### Морфометрические показатели некоторых крупнейших пещер и шахт СССР

Название	Длина, м	Глубина, м	Площадь, м <sup>2</sup>	Объем, м <sup>3</sup>	Q	q	Средние	
							ширина	высота
<b>Пещеры</b>								
Озерная	26360	8	78500	98000	4,8	0,24	1,9	2,3
Кристалльная	18785	5	31000	93000	7,3	0,17	2,0	2,7
Млынки	Ок. 14000	4	11100	30000	1,5	0,11	2,1	2,2
Красная	12515	320	52200	200000	1870,0	-	4,5	3,7
Оптимистическая-Ветровая	10711	5	16500	30000	0,8	0,29	1,7	2,0
Вертеба	7820	6	23000	47000	0,8	0,58	3,0	2,1
Кунгурская	5600	-	52000	100000	26,4	0,42	-	-
Воронцовские	5000	-	-	-	50,0	-	-	-
<b>Шахты</b>								
Назаровская	1000	360	1250	9650	11,2	-	1,2	7,0
Кубинская	2000	274	-	-	-	-	-	-
Величественная	865	260	2800	4400	11,0	-	2,5	7,0
Молодежная	-	261	5	3400	0,06	-	-	-
Каскадная	110	246	350	16000	0,20	-	2,0	10,0
Ход Конем	80	213	40	520	0,17	-	0,8	3,0
Анакопийская	1515	180	31650	946500	29,6	-	-	-

На счету советских спелеологов появились и полностью обводненные пещеры. Московские, уральские, приморские и крымские спелеологи-аквалангисты разработали и с успехом применили на практике основы технико-тактического обеспечения легководолазных работ под водой. Ими были пройдены сложные сифоны длиной 20-80 м, требующие применения промежуточной страховки, в пещерах Карасу-Баши, Красная, Алешина вода, Аянская, Ени-Сала-III в Крыму, Мокрушинская в Приморском крае, а также разведаны ранее неизвестные продолжения Кунгурской пещеры на Урале.

Успешно продолжается и научное изучение карстовых полостей СССР спелеологами-любителями. С первого дня возникновения спортивных спелеологических секций они работали под руководством научно-исследовательских институтов Академии наук СССР, Грузии и Украины, Министерства геологии СССР. Комплексная карстовая экспедиция АН УССР и Институт минеральных ресурсов Министерства геологии УССР стали своеобразным научно-методическим центром спелеологических работ на юге европейской части страны.

Во всех начинаниях спелеологов принимают участие ведущие ученые-карстоведы, а профессора Г. А. Максимович, О. Н. Бадер, О. И. Исламов входят в состав Центральной секции спелеотуризма. При участии ученых и по их заданиям в 1958-1966 гг. спелеосекциями страны проведено около 200 экспедиций по исследованию пещер. Спелеологи стали соавторами многих интересных археологических, гидрогеологических и карстологических открытий, часто выступают с научными сообщениями на страницах различных журналов.

Крымские, тернопольские, харьковские и московские спелеологи стали постоянными помощниками ученых геологов, археологов и палеозоологов комплексной карстовой экспедиции АН УССР. Сибирские спортсмены оказали большую помощь краевому геологическому управлению в изучении зоны затопления Красноярской ГЭС. Уральские спелеотуристы активно сотрудничают с учеными первого в стране общественного института спелеологии в Перми. Ленинградские спортсмены стали энтузиастами исследования минералогии пещер.

Вместе с биологами туристы-спелеологи изучают подземную фауну. С участием спелеологов ведутся раскопки в Большой Медвежьей пещере на Печоре. Здесь обнаружена самая северная в мире стоянка охотников древнекаменного века. Об этом свидетельствуют костные остатки пещерного медведя, пещерного льва, дикой лошади, зубра и даже мускусного овцебыка.

Большую известность получило открытие рисунков палеолитического человека на Урале. Их нашел в 1959 г. в Каповой пещере зоолог А. Рюмин. Дальнейшие исследования этого сложного многоэтажного лабиринта со своеобразной картинной галереей с «портретами» носорога, мамонта, лошади проводили спелеологические секции страны в составе экспедиции Института археологии Академии наук СССР и Башкирского государственного университета.

Президент Академии наук Украинской ССР академик Б. Е. Патон так охарактеризовал деятельность туристов-спелеологов: «Ваши исследования являются полезным вкладом в изучение геолого-структурных и гидрогеологических условий развития карста Украины. Президиум АН УССР будет всемерно содействовать вашему важному начинанию по развитию плодотворного содружества ученых и спортсменов в разведке и изучении карстовых районов страны».

Таким образом, молодая советская спелеология - одно из немногих направлений туризма, где удалось в полной мере реализовать требование о проведении «общественно полезной работы на маршруте».

Деятельность спелеологических секций страны, разумеется, не исчерпывается открытием и изучением пещер и шахт. Непрерывно совершенствуются спортивные навыки и знания, улучшается имеющееся и конструируется новое оборудование, разрабатываются более совершенные тактические схемы прохождения и изучения различных по геологическому строению, морфологическим особенностям и степени трудности полостей.

Для ускорения обмена опытом и преодоления нежелательных последствий технико-тактической специализации местных спелеосекций Центральная секция спелеологии широко практикует выезды комплексных экспедиций в различные районы нашей огромной страны.

Обмену опытом и широкому применению в спелеологических путешествиях нового снаряжения и оборудования способствуют крепнущие международные связи советских спелеологов. В 1964 и 1966 гг. они участвовали в Родопских спелеоэкспедициях в Болгарии, в 1964 г. - в спелеологическом симпозиуме в Чехословакии, в 1965 г. - в Международном спелеологическом конгрессе в Югославии. В 1965 г. в Крыму и на Кавказе побывала группа спелеологов Болгарии. По признанию зарубежных спелеологов, советская спортивная спелеология в техническом, теоретическом и организационном отношении не уступает лучшим зарубежным клубам, а по уровню научной подготовки спортсменов превосходит многие из них.

Наконец, одно из важнейших направлений деятельности советских туристов-спелеологов - краеведческая работа и охрана пещер. Чем больше мы узнаем о тайнах подземного мира, тем более явственной и необходимой становится охрана естественных музеев-пещер. Центральной и местными секциями проведено несколько специальных экспедиций по выявлению карстовых полостей, нуждающихся в охране, выработаны рекомендации по охране крымских пещер, Борнуковской пещеры в Горьковской области, Анакопийской шахты на Кавказе. Красноярские спелеологи добровольно несут охрану Кубинской и Баджейской шахт, тернопольские - пещер Млынки и Озерной. Они даже проводят экскурсии в эти пещеры, являясь экскурсоводами. Во время экспедиций спелеологи выполняют функции общественных патрулей.

В ряде карстовых областей СССР (в Крыму, Подолии, Грузии, Красноярском крае) по ходатайству спелеосекций и научных организаций приняты постановления областных и краевых исполкомов и советов министров союзных республик, объявляющие крупнейшие и самые красивые пещеры памятниками природы, находящимися под охраной государства. По уровню необходимой охраны и возможностям посещения туристами все карстовые полости подразделены на три большие группы.

К *полостям абсолютного заповедного режима* относятся карстовые полости, в которых берут начало крупные реки. Посещение их обводненных участков запрещено любым туристским, экскурсионным и спелеологическим группам. Исключение представляют только исследовательские группы, действующие по заданию и под руководством научных работников. При посещении таких полостей соблюдаются специальные меры санитарной охраны водных источников.

К *полостям заповедного режима* относятся горизонтальные и вертикальные вновь открытые карстовые полости, расположенные на плато и водораздельных пространствах, являющиеся собирателями конденсационных вод и представляющие особо важные научные памятники. До оборудования таких полостей входными решетками, спуско-подъемными устройствами, пешеходными дорожками и передачи для эксплуатации туристским организациям их посещение также запрещено.

Наконец, к *полостям охранного режима* относятся горизонтальные и вертикальные полости, пригодные уже сейчас для посещения организованными туристами при минимальном оборудовании. К этой же группе относятся наиболее многочисленные труднодоступные карстовые полости, представляющие преимущественно спортивный интерес.

Постановлениями четко регламентируется и порядок поведения туристских групп в районе пещер и под землей. В частности, в решении Крымского облисполкома от 12 июля 1965 г. сказано: «Вблизи входов в карстовые полости запретить нарушение почвенно-дернового покрова, ломку камня, рубку леса, разведение костров, устройство лагерей туристов и другие действия, нарушающие естественный ландшафт».

В пещерах - памятниках природы запретить загрязнение зарождающихся источников, разрушение и сборы натечных образований (сталактитов, сталагмитов, каменных цветов и пр.), сбор зоологического и палеозоологического материала и самовольные археологические раскопки».

Разумное использование многих карстовых пещер СССР сулит прямую экономическую выгоду. Опыт исследования, охраны и туристского использования пещер за рубежом показывает, что весьма солидные начальные капиталовложения (для Красной пещеры они могут достигнуть 800-900 тысяч рублей) окупаются за два-три года. В качестве примера приведем опыт осмотренной нами в 1965 г. Постояненской пещеры в Югославии.

Постояненская пещера - всего лишь одна из 7000 пещер Югославии. Многие из них соединены между собой искусственными тоннелями длиной до 1 км, ко всем пещерам, имеющим туристское значение, подведены дороги, электроосвещение, у входов в пещеры сооружены кемпинги, автостоянки, лотки для продажи сувениров, значков, цветных и черно-белых диапозитивов, научной и популярной литературы о пещерах и карсте Югославии. Остальные пещеры, еще не используемые для туризма, закрыты красивыми ажурными решетками, имеют сторожей и энтузиастов-хранителей из числа местных жителей.

Чистый доход от туристского использования 5 пещер, входящих в комплекс Постояненской пещеры, привлекающих до 300000 посетителей, составляет в переводе на советские деньги 500000 рублей в год. Штат экскурсоводов и хранителей пещер состоит из 50 постоянных и 60 сезонных сотрудников. На деньги, вырученные от экскурсий в пещерах, не только содержатся в отличном состоянии сами пещеры и подъезды к ним, но и благоустраиваются дороги, прокладываются новые подземные маршруты, разыскиваются неизвестные пещеры, организуются научно-исследовательские стационары, которые обеспечивают безопасность посещения пещер и ведут важные наблюдения.

Примерно так же налажено экскурсионное хозяйство в пещерах Аггтелек (Венгрия, 200000 посетителей в год), Свободы и Мацоха (Чехословакия, 250000 посетителей в год), Кламуаз (Франция, 700000 посетителей), Иейта (Ливан, 50000 посетителей, экскурсии проводятся на лодках). Некоторый опыт туристско-экскурсионного использования пещер есть и в Советском Союзе. Электрифицированную Кунгурскую пещеру на Урале ежегодно посещает около 20000 экскурсантов. Налаживается экскурсионный показ пещер Сатаплиа на Кавказе и Кристальной в Подолии. Но это очень мало: ведь сотни новых, уникальных по красоте пещер страны по-прежнему никем не охраняются и не используются.

Охрана природы - дело, требующее непрерывных усилий, широкого участия всей спортивной общественности. Спелеология, как и другие виды спорта, ежегодно пополняется тысячами молодых спортсменов, которых надо приучить относиться так же бережно к богатствам, которые на протяжении сотен тысяч лет создавала природа, как это делали их старшие товарищи, первооткрыватели многих интереснейших пещер страны. Поэтому основной задачей спелеологов-спортсменов на ближайшие годы надо считать охрану и благоустройство уже известных пещер СССР для целей туризма. На ее выполнение и ориентирует советских спелеологов постановление Президиума ЦС по туризму от 14 апреля 1966 г., согласно которому первоочередными объектами для благоустройства на 1967-1970 гг. намечены 16 пещер: Красная, Мира, Крубера, Геофизическая и Скеля в Крыму, Саблинские катакомбы под Ленинградом и Съяновские под Москвой, пещеры Кристальная и Млынки в Подолии, Ахунская, Воронцовская, Анакопийская, Абрскила на Кавказе, Капова - на Урале, Каракольская - на Алтае, Баджейская - в Саянах.

Большая и важная работа по исследованию, изучению и освоению пещер требует планомерного и систематического воспитания и специальной подготовки кадров. Именно этой цели служит утвержденная ЦС по туризму система подготовки спелеотуристов и экскурсоводов через школы предлагерной подготовки и постоянно действующие семинары - учебные спелеологические лагеря. В соответствии с постановлением Президиума ЦС по туризму постоянно действующие семинары должны быть организованы в карстовых районах Крыма (Крымский совет по туризму), Саян (Красноярский совет по туризму) и Кавказа (Грузинский и Краснодарский советы по туризму).

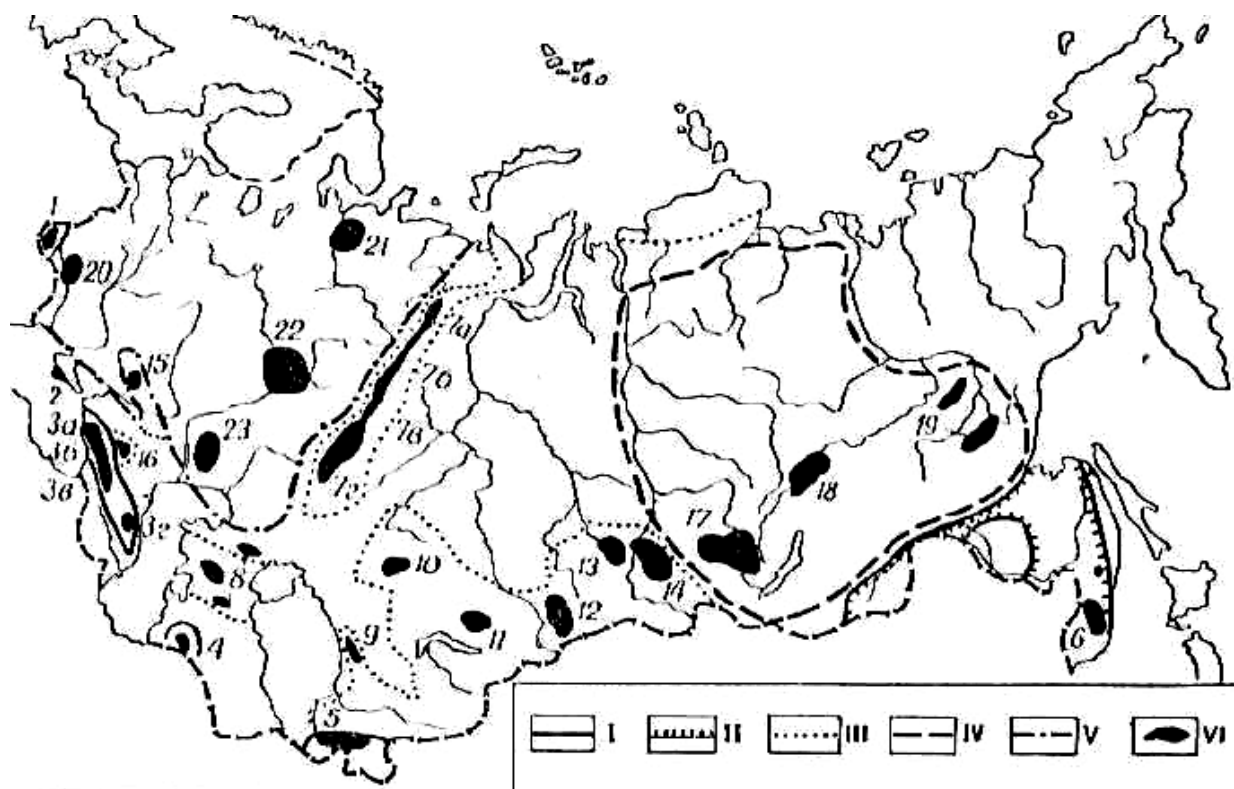
### **Спелеологические области СССР**

Свыше 40% территории Советского Союза сложено карбонатными, сульфатными и галогенными породами, в которых интенсивно развивается поверхностное и глубинное закарстование. Согласно схеме распространения карста в СССР, составленной Г. А. Максимовичем, разнообразные карстопроявления чаще всего встречаются в зонах кайнозойской, мезозойской и палеозойской складчатости, в пределах которых располагаются Карпатско-Крымско-Кавказско-Памирское, Сихотэ-Алиньское, Уральско-Таймырское и Тянь-Шаньско-Алтайско-Саянское горные сооружения, а также в пределах Русской и Сибирской докембрийских платформ, характеризующихся более спокойным, равнинным рельефом. Таким образом, в какой бы части нашей необъятной страны ни путешествовал турист, он почти везде встречается с карстовыми явлениями.

Спелеологическое районирование СССР - дело будущего, поэтому в кратком обзоре спелеологических районов Советского Союза мы приведем лишь основные сведения о крупнейших



пещерах СССР по материалам исследований различных секций страны, хранящимся в Центральной секции спелеологии, а также по сводкам, опубликованным в научной литературе<sup>[1]</sup>. Так как пещеры и шахты тесно связаны со всем комплексом карстовых явлений, за основу нами принята схема районирования Г. А. Максимовича (рис. 1).



**Рис. 1. Основные области развития глубинного карста на территории СССР (по Г. Максимовичу, 1963, переработано В. Дублянским):**

I-V - границы зон развития поверхностного и глубинного закарстования; VI - области развития глубинного закарстования.

I - глубинный карст в зоне кайнозойской складчатости; II - глубинный карст в зоне мезозойской складчатости; III - глубинный карст в зоне палеозойской складчатости; IV - глубинный карст в зоне Сибирской докембрийской платформы; V - глубинный карст в зоне Русской докембрийской платформы

В пределах зоны кайнозойской складчатости глубинные карстовые полости чаще всего встречаются в 5 карстовых областях.

В карстовой области *Советских Карпат* (1)<sup>2</sup>[2] пока известно 14 небольших пещер общей длиной 560 м и шахта глубиной 46 м. Все они заложены в верхнеюрских известняковых утесах - клиппенах и представляют собой реликты древней гидрогеологической сети. Наиболее примечательны шахта Дружба с постоянным водооток, прорезающим местный водораздел (46/220 м)<sup>3</sup>[3], пещеры Гребень (71 м) и Молочный Камень (92 м).

В карстовой области *Горного Крыма* (2) известно 145 пещер общей длиной около 30 км и 560 колодцев и шахт суммарной глубиной 16,3 км. Все они заложены в верхнеюрских известняках и, как правило, связаны с интенсивной тектонической трещиноватостью нескольких взаимно перпендикулярных направлений.

Из горизонтальных полостей наиболее интересна обводненная шестизэтажная система Красной пещеры длиной 12515 м, 1,5-километровая Узунджинская пещера, заложенная вдоль регионального разлома, 550-метровая Аянская пещера со сложными карстовыми сифонами, почти на 100 м пройденными московскими аквалангистами, а также ряд крупных сухих пещер (0,4-0,5 км) в северных и южных обрывах Главной гряды Крымских гор. В Крыму насчитывается 53 пещеры, имеющие длину более 100 м.



Из вертикальных полостей заслуживают внимания шахты Молодежная (261 м), Каскадная (246/110 м), Ход Конем (213/80<sup>4</sup> м), Гвоздецкого (191 м), Бездонная (161/195 м), Монастырь-Чокрак (151/207 м) и ряд других. Многие из этих шахт на различной глубине вскрывают горизонтальные ходы длиной 100-400 м. 18 шахт Крыма - глубже 100 м. Среди более чем 700 изученных карстовых полостей Крыма есть много шахт-ловушек с местонахождениями ископаемой фауны, пещер-стоянок или святилищ древнего человека.

В крупной карстовой области *Большого Кавказа* (3) можно выделить несколько карстовых районов. На Западном Кавказе наиболее интересны пещеры Воронцовская (5000 м), Долгая (900 м), Псекупская (800 м), Азишская (450 м), заложенные в верхнемеловых известняках. В 1965 г. во время работ Всесоюзной школы спелеологов здесь исследованы самые глубокие в СССР эрозийные шахты Назаровская (360/1000 м) и Величественная (260/865 м), а в 1966-1967 гг. экспедицией Центральной секции спелеотуризма и Сочинского отделения Географического общества - шахта Географическая (глубина более 300 м, длина более 1,7 км).

В Абхазии широко известны пещеры Абрскила (2760 м), Шакуранская (1000 м), Келасури (570 м). Большой интерес представляет группа шахт Мартеля, Крубера и Вахушти (150/150 м) в верхнеюрских известняках массива Арабика и отрогах Бзыбского хребта, а также Анакопийская шахта (180/1515 м) в меловых и нижнепалеогеновых известняках Гумишхинского карстового района.

В Грузии, в районе Кутаиси и Чиатуры, наиболее интересны пещеры Сатаплиа (900 м), Цахи (1000 м), Карианикльде (700 м), заложенные в нижне- и верхнемеловых известняках, а также осушившаяся в результате сооружения гидроэлектростанции системы Ткибула-Дзеврула (280/2000 м). Небольшие пещеры-ледники есть в верхнеюрских и нижнемеловых известняках Дагестанского карстового района.

В Центральной секции спелеотуризма имеются сведения о 97 пещерах и шахтах Кавказа общей длиной 13860 м и суммарной глубиной 1650 м. Однако общее число известных, хотя и неизученных карстовых полостей Кавказа превышает 500. Главный Кавказ - наиболее перспективная карстовая область СССР, где надо ожидать в ближайшие годы крупных спелеологических открытий.

В карстовой области *Конет-Дага* (4) пока исследована только одна Бахарденская пещера длиной 220 м, образовавшаяся в верхнеюрских известняках под действием теплых сернистых вод.

В карстовой области *Памира и Предпамирского краевого прогиба* (5) в последние годы открыто и исследовано 35 пещер общей длиной 2700 м и 3 шахты глубиной 190 м. Наиболее замечательны пещера Амир-Темир (400 м), заложенная в небольшой пачке перекристаллизованных известняков среди выходов изверженных пород, а также грандиозная Карлюкская пещера (3200 м), заложенная в толще верхнеюрских известняков и перекрывающих их нижнемеловых отложений гипса. В южной Фергане широко известна сквозная пещера Кан-И-Гут в палеозойских известняках, представляющая сочетание естественного карста и горнорудных выработок.

В юго-западном Таджикистане, в соляном куполе Ходжа-Мумын, имеются довольно многочисленные, но слабо исследованные колодцы и пещеры. В 1965 г. новосибирскими спелеологами здесь исследована одна из самых крупных в мире пещер в каменной соли, глубиной 115 м и длиной свыше 1000 м. Карстовые полости этой весьма перспективной спелеологической области СССР, к сожалению, до настоящего времени изучены довольно слабо.

В пределах зоны мезозойской складчатости глубинные карстовые полости известны в *Сихотэ-Алинской* и *Мало-Хинганской* карстовых областях (6). За последние годы здесь открыто несколько новых пещер и шахт общей глубиной около 0,12 км и длиной около 1 км. Наиболее примечательна шахта Дитура (75 м) с небольшим озером на дне, разветвленная пещера Географического общества с местонахождениями ископаемой фауны и Ледяная с мощным подземным ледником в привходовой части. Спелеологические области Дальнего Востока нуждаются в детальном исследовании.

В пределах зоны палеозойской складчатости глубинные карстовые полости известны в 13 карстовых областях. Больше всего карстовых пещер исследовано в пределах *Уральской* карстовой страны с прилегающей к ней с запада карстовой провинцией *Предуральского краевого прогиба* (7).

В карстовой области *Печорского Урала* (7а), в верховьях рек Ижмы, Печоры, Вишеры и Лозьвы, известно 111 пещер различного типа. Наиболее интересны Дивья (3188 м) в пермских известняках, Медвежья (480 м) с уникальным местонахождением плейстоценовых млекопитающих и многочисленными остатками материальной культуры человека верхнепалеолитического времени, Уньинская пятиярусная пещера (390 м) и др.

В *Пермской* карстовой области (7б) исследовано 155 пещер суммарной длиной 18,9 км; из них 26 имеют длину более 100 м. Здесь локализованы всемирно известная Кунгурская ледяная пещера (5600 м) и Зуятская (900 м), заложенные в нижнепермских гипсах. В нижнекаменноугольных известняках выделяются Кизеловская (800 м) и Большая Махневская (570 м) пещеры.

В *Башкирской* карстовой области (7в) наиболее известны Капова пещера (более 1500 м) с уникальной картинной галереей палеолитического человека, Сумганская (более 3500 м), Четвертая Кутукская (1500 м), Новомурадымовская (1250 м) и Темировская (1000 м) пещеры в нижнекарбонатных известняках, а также недавно исследованная пещера Максимовича (Кызыл-Яр), длиной 1300 м, в кембрийских известняках и доломитах.

В *Южно-Уральской* карстовой области (7г) представляют интерес пещеры Насибташская в девонских известняках, длиной 1600 м, и Сухоатинская в нижнекарбонатных известняках, длиной 1150 м.

Самая распространенная форма глубинного карста Урала - пещеры, тесно связанные с уровнями террас речных долин. Значительно реже встречаются карстовые колодцы и шахты провального происхождения. На Северном Урале имеется шахта Светлая (26/120 м), в Башкирии описана шахта Кургазак (47 м), на Южном Урале - недавно открытая и еще не исследованная до конца шахта Сумган, глубиной более 70 м, с подземной рекой на дне.

В *Усть-Уртской* карстовой области (8) среди 18 плохо изученных районов развития поверхностного карста известно несколько районов со значительными карстовыми формами, достигающими глубины 115-120 м при длине 140-170 м. Наиболее перспективны для поисков пещер и шахт в сарматских известняках Северо-Карабаурский, Турыкский и Южно-Саракамьшский карстовые районы, в которых сейчас зафиксировано свыше 70 карстово-гравитационных полостей. В обрывах Чинков Усть-Урта имеются многочисленные небольшие пещерки, представляющие археологический интерес.

В карстовой области *хребта Каратау* (9) в известняках и доломитах кембрия, девона и карбона насчитывается 56 различных пещер. Самая длинная из них - Карасайская - имеет длину 200 м.

В карстовой области *западной части Центрального Казахстана* (10) в серых известняках левого скалистого берега р. Джаксы-Кон известна небольшая пещера Айдагарлы, длиной 50 м.

В карстовой области *восточной части Центрального Казахстана* (11) в белых мраморизованных известняках на правом берегу р. Шаган М. Русаковым в 1927 г. была описана пещера Конураулие (120 м). В спелеологическом отношении обе последние карстовые области совершенно не изучены.

В *Алтайской* карстовой области (12) в последние годы открыто 135 пещер общей протяженностью 2600 м, колодцев и шахт. Наибольший интерес представляют Каракольская (500 м), Тулатинская (300 м) пещеры, заложенные в нарушенных силурийских и девонских известняках, и не исследованный еще до конца обводненный Ингурекский провал (глубже 50 м). Пещеры располагаются на склонах речных долин, на высотах, соответствующих уровням 1-5-й террас. Во многих пещерах обнаружены палеозоологические находки и стоянки палеолитического человека.

В карстовой области *Кузнецкого Алатау* (13) красноярскими спелеологами исследованы Кашкулакская (60/700 м) и Бородинская (30/650 м) пещеры в трещиноватых нижне- и среднекембрийских известняках.

В *Саянской* карстовой области (14) за последние несколько лет (с 1960 г.) исследовано свыше 100 пещер и 13 колодцев и шахт общей длиной свыше 15 км и суммарной глубиной около 1000 м. Наиболее интересна третья по глубине в СССР шахта Кубинская (274/2000 м), состоящая из нескольких крупных залов, соединенных лабиринтами ходов, и Торгашинская (170/1500 м), заложенные в нижнекембрийских известняках, шахта Баджейская (180/3000 м), пещеры Темная (70/1200 м) и Белая (100/750) в нижнекембрийских конгломератах. Шахты и пещеры Саянской карстовой области труднодоступны, имеют много подземных озер, участков, покрытых льдом. Их исследование продолжается.

Обособленные положения занимают карстовая область *Донецкого бассейна* (15) с широко распространенным карстом соли, гипса и известняков (здесь известна небольшая карстовая полость в нижнекарбонатных известняках - пещера Каракуба длиной около 100 м) и *Ставропольская* карстовая область (16), примыкающая с северо-востока к горному сооружению Большого Кавказа. В среднесарматских известняках Прикалаусских высот имеется много небольших пещер длиной до 50 м.

В пределах Сибирской докембрийской платформы известно несколько карстовых областей, перспективных в спелеологическом отношении.

В *Приангарской* карстовой области (17) описано свыше 50 пещер. Одна из самых красивых пещер Приангарья - Балаганская ледяная (1000 м) в гипсах среднего верхнего кембрия. Очень интересны также Большая Нижнеудинская (550 м) и Малая Нижнеудинская (140 м) пещеры в известняках с многочисленными ледяными сталактитами. Близ Черемхова расположена крупная Худугунская пещера (3000 м), заложенная в нижнекембрийских известняках по двум пересекающимся системам тектонических трещин.

В карстовой области *Ангаро-Ленского* краевого прогиба (18) в кембро-силурийских известняках отмечено несколько пещер. Самая крупная из них, Ботовская, имеет длину 200 м.

В *Алданской* карстовой провинции (19) известны, но почти не изучены пещеры в кембрийских известняках по долинам рек Май, Подомы, Алдана, Амги. Ледяная пещера Абогыдже состоит из 5 залов, соединенных друг с другом узкими проходами.

Глубинный карст Сибирской платформы изучен очень слабо. Есть основания предполагать, что здесь так же, как и на Дальнем Востоке, будут обнаружены крупные пещеры.

В пределах Русской докембрийской платформы известно довольно много глубинных карстовых полостей. Наибольший интерес в спелеологическом отношении представляет *Западно-Подольская* карстовая область (20), включающая 26 пещер, в том числе крупнейшие в мире пещеры в верхнетуртонских гипсах: Озерная (26360 м), Кристальная (18785 м), Млынки (около 14000 м), Оптимистическая-Ветровая (10711 м), Вертеба (7820 м), а также Угринь (2200 м). Все пещеры заложены по двум преобладающим направлениям тектонической трещиноватости, ориентированным вдоль юго-западного края Русской платформы и перпендикулярно ему. Во многих из них обнаружены интересные местонахождения позвоночных и стоянки неолитического человека. Общая длина всех изученных за последние 5 лет пещер в гипсах превышает 80 км.

В *Пинего-Кулойском* карстовом районе (21) в нижнепермских гипсах находится Кулогорская (Шаньгинская) пещера (1026 м). В ее ближней части имеются красивые ледяные образования.

Незначительные по размерам, но интересные по происхождению пещеры есть в пермских гипсах и доломитах карстовой провинции *Волго-Уральской синеклизы* (22). Особенной известностью пользуются Борнуковская (200 м), Девичья (250 м) и Сухая (70 м) пещеры. В связи с сооружением плотины Куйбышевской ГЭС две последние пещеры затоплены водами водохранилища. В карстовой провинции *Прикаспийской синеклизы* (23) в гипсах Кунгурского яруса, близ озера Баскунчак, известна Большая пещера длиной около 350 м, состоящая из нескольких залов и многочисленных ответвлений, заканчивающихся узкими трещинами.

Небольшие по размерам карстовые пещеры в известняках есть в береговых обрывах Днестра, Ингульца, Днепра, Дона и других рек Русской платформы.

Выше мы касались только естественных карстовых полостей. Однако, если учесть, что на территории нашей страны широко распространены пещеры иного происхождения, «география» спелеологии значительно расширится. Вулканические пещеры, образовавшиеся между слоями застывшей лавы или вследствие скопления газов внутри лавового потока, можно встретить на территории Армянской ССР, а также на Камчатке. Небольшие золотые пещеры образуются в самых различных горных породах - гранитах и песчаниках, известняках и конгломератах - вследствие процессов выветривания. Они широко распространены на Кавказе и Урале, Тянь-Шане и Памире, на полуострове Мангышлак и в Крыму. Ледяные пещеры, достигающие иногда глубины 100 м и длины 1000-1500 м (например, пещера Октябрьская близ Алма-Аты), изредка образуются в ледниках Кавказа, Памира и Тянь-Шаня. Много открытий ожидает спелеолога-аквалангиста при обследовании скалистых берегов морей, омывающих границы Советского Союза. Особенно перспективны берега, сложенные карстующимися породами, - ведь морская вода активно выщелачивает известняки и формирует в них сложные лабиринты карстово-абразионных пещер.

Еще шире распространены на территории СССР искусственные пустоты, образовавшиеся вследствие добычи человеком полезных ископаемых. Подземные каменоломни (катакомбы), шахты и рудники часто представляют собой сложный лабиринт многоэтажных ходов, местами затопленных подземными водами или перегороженных обвалами. Общая длина крупнейших горных выработок иногда достигает нескольких сот километров. Их обследование представляет сложную и даже опасную задачу.

В искусственных выработках, часто неправильно называемых «пещерами», можно сделать ценные археологические находки. Так, в катакомбах Кирилловской церкви в Киеве найдены каменные орудия труда, остатки костей, глиняная лепная посуда. В Зверинецких катакомбах на стенах часто попадались надписи XI-XII вв. Ходы Гремячевских катакомб Новомосковского района Тульской области, проложенные в кварцевых песчаниках, составляли в XVII в. подземную часть укреплений крепости Гремячее, аванпоста на подступах к Московскому государству с юга. На километры протянулись лабиринты Сьяновских (Мячковских) каменоломен, где еще в XIV в. добывали известняк для строительства белокаменной Москвы, и Саблинских подземных галерей под Ленинградом. В знаменитых Одесских катакомбах, вскрывших древние, заполненные красно-бурой глиной пещеры, найдена уникальная ископаемая фауна позвоночных.

Широко известны древние жилые и культовые сооружения пещерного города Вардзия на Кавказе - памятника грузинской архитектуры и искусства XII в., пещерные города Мангуп-Кале, Тепе-Кермен и Эски-Кермен в Крыму, возникшие в эпоху раннего средневековья и пережившие на протяжении своей сложной многовековой истории не один период расцвета и упадка.

Известны пещерные города и в других районах нашей страны. Много одиночных и групповых пещер обнаружено недавно в предгорьях Парамиза, в долине реки Мургаб. Некоторые археологи считают,

что они вырыты массагетами в начале нашей эры. Многие катакомбы таят в себе еще не прочтенные страницы боевой революционной славы, а также подвигов советского народа в Великой Отечественной войне. Прочсть эти и многие другие страницы специалисты-историки, археологи, зоологи, палеонтологи смогут только совместно с туристами, владеющими всем арсеналом знаний, навыков и технического оснащения спелеологии.

### **Учебно-спортивная работа**

Своеобразные условия карстовых шахт и пещер предъявляют повышенные требования к физической, технической и психологической подготовке спелеолога. Отлично владея техническими приемами работы под землей, он должен быть лишен не только боязни высоты, водобоязни, но и боязни темноты, одиночества, замкнутого пространства. Это сближает требования, предъявляемые к спелеологу, с критериями психической устойчивости, выдвигаемыми космической медициной.

Безопасность пребывания под землей (имеются в виду полости, не оборудованные для массового посещения экскурсантами) может быть обеспечена прежде всего накоплением определенной суммы знаний и навыков, полученных круглогодичной тренировкой. Так как нужный спелеологический опыт сразу приобрести невозможно, Центральным советом по туризму принята ступенчатая система подготовки спелеолога от новичка до спортсмена, имеющего право самостоятельных исследований под землей.

Начальная ступень обучения спелеологов - предлагерная подготовка, которая проводится в школах, организуемых секциями спелеотуризма советов по туризму без отрыва слушателей от их основной деятельности. К предлагерной подготовке допускаются члены ДСО, достигшие 18 лет, имеющие направление коллектива физкультуры, справку спортивного врача о допуске к занятиям и прошедшие собеседование в приемной комиссии. Слушатели в процессе обучения получают первоначальные сведения о карстовых явлениях, об образовании пещер, об использовании пещер в народном хозяйстве, знакомятся с принципами описания подземных полостей, снаряжением и техникой спелеотуриста.

Слушатели школ, выполнившие зачетные нормативы и успешно сдавшие экзамены, получают удостоверение и в дальнейшем допускаются к прохождению спелеолагеря 1-го года обучения, по структуре близкого к альпинистскому лагерю. Во время практических занятий и учебно-тренировочных выходов в пещеры I-II категорий сложности, проводимых под руководством инструкторов, закрепляются полученные ранее знания, отрабатываются технические навыки и приобретается опыт изучения карстовых полостей.

Разнообразие пещер, специфичность условий проникновения в них таковы, что слушатели физически не могут за один год не только усвоить, но даже просто ознакомиться с различными типами подземных полостей, техникой и тактикой работы в них. Поэтому практикуется двухгодичная подготовка. Спелеолог, прошедший курс предлагерной и лагерной подготовки 1-го и 2-го годов обучения, получает знания и навыки, необходимые для самостоятельного исследования пещер разного типа - до II, Б категории включительно. По окончании всего курса спелеологу выдается спелеокнижка. Дальнейшее его совершенствование осуществляется путем усложнения совершаемых спусков в пещеры и шахты III, А - III, Б категорий сложности.

В этом разделе рассмотрены узловые вопросы подготовки спелеолога: методика проведения тренировок, снаряжение, применяемое при исследовании карстовых полостей, техника и тактика работы под землей.

### ***О тренировке спелеотуриста***

Тренировка спелеотуриста должна иметь определенную направленность, поскольку изменения, происходящие в организме человека при работе в пещерах, вызываются как нервными и мышечными усилиями, так и воздействием внешней среды. Наибольшее влияние оказывают темнота, постоянная низкая температура и высокая относительная влажность.

Совместное воздействие низкой температуры и высокой влажности вызывает опасное переохлаждение организма, которое может привести в дальнейшем к обморожению или нарушению кожного покрова даже при положительной температуре воздуха. Большие физические нагрузки в условиях низких температур вызывают резкое увеличение потребления кислорода и приводят к усилению теплоотдачи организма. Это может повлечь за собой перегрев организма и даже тепловой удар, особенно при работе в гидрокостюме.

Полные данные о влиянии темноты на организм не опубликованы. Однако уже первая предварительная обработка результатов эксперимента французского спелеолога М. Сиффра показала, что это один из серьезнейших факторов воздействия на психику человека. Почти совсем не разработаны

также вопросы акклиматизации организма в пещерах. Последующие опыты Сиффра наряду с опытами над космонавтами в сурдокамерах показали, что этот вопрос гораздо сложнее, чем кажется на первый взгляд.

Только систематические занятия физическими упражнениями в процессе спортивной тренировки вырабатывают повышенную устойчивость организма к воздействию внешней среды. Наиболее эффективны с этой точки зрения виды спорта, связанные с интенсивным и длительным влиянием физической нагрузки на организм, и прежде всего десятиборье (легкая атлетика), современное пятиборье, спортивные игры, бокс, борьба, подводное плавание. Возникшие при регулярных круглогодичных занятиях ими физиологические компенсаторные приспособительные изменения в известной мере приближаются к процессам, проходящим при рабочих нагрузках, и существенно облегчают акклиматизацию спелеолога.

Основной принцип круглогодичной регулярной тренировки, которым следует руководствоваться, - принцип постепенности. Наиболее рациональна трехпериодная схема тренировки с выделением переходного, подготовительного и основного периодов<sup>5</sup>[1].

Каждый из периодов характеризуется конкретными задачами, условиями занятий, интенсивностью нагрузки и методами тренировок. Для спелеолога, проводящего полевые исследования один раз в году, периоды обычно следующие: переходный - осень (2-3 месяца), подготовительный - зима-весна (6-8 месяцев), основной - лето (2-3 месяца). Если спелеолог проводит исследования пещер дважды в году, то основной период распадается на два более коротких полупериода - продолжительностью 3 недели - месяц. Удвоенный цикл тренировок можно рекомендовать только спортсменам высокой квалификации.

Планирование и периодизация тренировочного процесса производится бюро секции, ее тренерским советом или инструкторами спелеолагеря с учетом географических и климатических условий района работ, индивидуальных особенностей спелеологов и степени их общего физического развития. Для правильного планирования нагрузки на тренировках необходимо исходить из степени и показателей тренированности спелеолога.

Под тренированностью в спортивной медицине понимают такое состояние спортсмена, для которого характерна повышенная работоспособность организма. Обычная степень тренированности спелеолога - состояние слегка повышенной работоспособности, наблюдаемое во время активного отдыха, а также после возвращения из экспедиции. Характерна для переходного периода тренировки. Повышенная степень тренированности - состояние подготовленности, когда к организму спелеолога можно предъявлять повышенные требования без ущерба для его здоровья. Достигается к концу подготовительного периода. Высшая степень тренированности - состояние наибольшей работоспособности организма спелеолога. Достигается это состояние к началу основного периода и поддерживается в течение всего периода.

Проверять подготовленность спелеолога следует либо на контрольных соревнованиях, либо путем выполнения контрольных упражнений. Сравнивая полученные показатели с нормативами (приложение 1), можно определить степень тренированности спортсмена, его физические возможности для прохождения спелеолагеря или участия в исследовании пещер разных категорий сложности, а также внести соответствующие коррективы в учебно-тренировочный процесс.

Наиболее часто встречающаяся ошибка при планировании тренировок - непрерывное увеличение нагрузок, чаще всего вызывающее переутомление или перетренированность спортсмена. Тренеру и спортсмену следует помнить, что эффективность плана тренировок определяется постоянным (пусть даже небольшим) улучшением результатов. Если результаты не растут или понижаются, необходимо пересмотреть содержание тренировок или перестроить планы так, чтобы они соответствовали физическому состоянию спортсмена<sup>6</sup>[2].

В процессе тренировки спелеолога должны быть решены следующие основные задачи:

- 1) ликвидация слабых сторон в развитии отдельных качеств и, прежде всего, качеств мышечной системы;
- 2) повышение общей физической подготовки;
- 3) специальная подготовка мышечного, связочного, костного и нервного аппаратов к совершенствованию двигательных навыков, характерных для работы в пещерах;
- 4) изучение техники передвижения в пещерах и техники исследования пещер;
- 5) овладение тактикой исследования пещер посредством изучения отдельных тактических приемов;
- 6) изучение теоретических основ техники, тактики и тренировки спелеолога;
- 7) подготовка квалифицированных спелеологов к тренерской деятельности.

Тренерский совет определяет методы тренировки, выбирает средства для развития тех или иных качеств спелеолога и составляет картотеку обязательных упражнений

### ***Упражнения на развитие силы***

#### ***I. Упражнения для мышц рук и плечевого пояса***

1. Из упора лежа на пальцах сгибание и разгибание рук.
2. Из упора лежа одной ладонью опереться на тыльную сторону другой, сгибание и разгибание рук.
3. То же, опора на одну руку.
4. Из упора лежа сзади сгибание и разгибание рук.
5. Из упора руками сзади об опору сгибание и разгибание рук в локтевом, плечевом суставах. То же, одной рукой.
6. Ходьба на руках (с партнером, поддерживающим за ноги).
7. Упражнения с камнями, гантелями: руки в стороны - поднимание и опускание прямых рук (до уровня плеч, вверх за голову и т. д.).
8. То же, руки вперед.
9. Вис на одной руке (на перекладине, ветке дерева).
10. Подтягивание.
11. Упражнения на растягивание: рывки прямыми и согнутыми в локтях руками вверх-назад.
12. То же, вращательные движения руками.

#### ***II. Упражнения для мышц брюшного пресса, тазового дна и спины***

1. Наклоны туловища вперед, руки за головой, ноги прямые.
2. То же, наклоны вбок.
3. Лежа на спине, круговые движения сомкнутыми ногами, «ножницы».
4. То же, ноги закреплены, силовые наклоны вперед.
5. То же, поднимание ног до касания носками пола за головой.
6. Наклоны с поворотом туловища к ноге, доставая носок рукой и сгибая противоположную ногу.
7. Вращение туловища.
8. Наклоны туловища с партнером на плечах.
9. Стоя спиной друг к другу, взяться под руки, поочередные наклоны с подниманием партнера.
10. Стойка на коленях, прогнуться назад, стараться достать вытянутыми руками (головой) пола сзади.
11. Из упора лежа сзади опускать и поднимать таз, прогибаясь. То же, с подъемом ноги. То же, с упором на одну руку.

#### ***III. Упражнения для мышц ног и таза***

1. «Пистолет» - поочередное приседание на одной ноге. Другая вытянута вперед.
2. Ноги шире плеч, из широкого приседа поочередное перенесение веса тела на одну из согнутых ног до выпрямления другой.
3. Ходьба «гусиным» шагом.
4. Прыжки «лягушкой».
5. Выпад, пружинистое подпрыгивание со сменой ног.
6. Прыжки, толчок голеностопом.
7. Прыжки на двух ногах, подтягивая колени к груди.
8. Приседания с партнером на плечах.
9. Ходьба с партнером на плечах.
10. Упражнения на растягивание: стоя, ноги вместе, охватить руками голени и наклоняться вперед, касаясь лбом коленей.
11. Глубокий присед с выпрыгиванием из него.

### ***Упражнения на расслабление***

(чередуются с упражнениями на силу и выносливость)

1. Ноги шире плеч, медленный полуприсед с наклоном расслабленного туловища, выпрямление ног с подниманием расслабленных рук в стороны.

2. Та же стойка, расслабленные руки висят свободно; попеременно сгибая ноги, туловище поворачивают в сторону согнутой ноги, руки обвивают туловище.

3. Махи расслабленной ногой попеременно назад и вперед при опоре рукой о предмет.

4. Свободные прыжки с ноги на ногу с поочередным расслаблением всех мышц.

### ***Упражнения на развитие выносливости***

#### ***IV. Упражнения на развитие общей выносливости организма***

(способность длительное время выполнять работу со значительной нагрузкой)

1. Бег спокойный, равномерный, без ускорений.

2. Равномерный бег с 3 ускорениями по 30-40 м через 300-400 м спокойного бега (в конце дистанции).

3. Равномерный бег в среднем темпе.

4. Бег с ускорениями по 100-120 м в начале, середине и конце дистанции.

5. То же, длина ускорения 200-250 м.

6. Бег по песку (глубокому снегу).

7. 20-30 минут равномерного бега с одной, двумя, тремя сериями из 5 ускорений по 40-50 м.

8. То же, по 70-80 м.

9. Бег 5 x 400 м в среднем темпе с чередованием в перерывах со спокойным бегом по 800 м.

10. Интервальный бег (2 минуты темп выше среднего, через 10 минут спокойного бега в медленном темпе), 3-4 серии.

11. Переменный бег (не менее 5-8 ускорений по 200 м, по самочувствию).

12. Бег по сильно пересеченной местности («фартлег»).

13. Игра в баскетбол.

14. Игра в ручной мяч.

#### ***V. Упражнения на развитие специальной выносливости и на овладение техническими приемами<sup>[4]</sup>***

1. Лазание по основной веревке.

2. Подъем по основной веревке на руках.

3. Подъем по лестнице, 5-8 раз по 10-15 м.

4. Подъем по веревке с переходом на спуск по веревке на карабине, на рогатке, способом «сидя на веревке».

5. Подъем по лестнице, 6-8 раз по 30-40 м.

6. Подъем по лестнице, спуск по веревке.

#### ***VI. Разминка***

Разминка включает в себя комплекс специально подобранных физических упражнений, выполняемых спелеологом с целью поднять общую работоспособность организма, разогреть его путем продолжительной, но умеренной работы, а также подготовить отдельные группы мышц, которые будут испытывать основную нагрузку. Чаще всего это упражнения на растягивание, гибкость, легкие силовые упражнения, легкий бег и т. д.

В зависимости от подготовленности новичка отдельные компоненты тренировки (I-V) могут соединяться в любой последовательности.



Основная форма занятий в период предлагерной подготовки - учебно-тренировочный урок, состоящий из трех частей - вводной, основной и заключительной. Назначение вводной части - организовать группу (отделение) для предстоящих занятий и провести разминку, т. е. подготовить сердечно-сосудистую систему, дыхательный и нервно-мышечный аппараты к последующей повышенной нагрузке. Основная часть урока: общее физическое развитие занимающихся (развитие силы, выносливости, ловкости), подготовка нервно-мышечного, костно-связочного аппаратов и прочих органов к длительной интенсивной работе, совершенствование волевых качеств, овладение первичными элементами техники штурма пещер, техникой страховки. Содержание и продолжительность основной части занятия определяются уровнем подготовки слушателей. Задача заключительной части - завершение работы, приведение органов дыхания и кровообращения в относительно спокойное состояние. В табл. 2 приводится примерный план тренировок спелеолога в период предлагерной подготовки на первые 9 дней занятий (2-3 занятия в неделю).

**Таблица 2**

**Примерный план тренировок спелеолога в период предлагерной подготовки  
(№ - номер упражнений, вр - время в минутах)**

Время занятий		Тренировка (используемые упражнения)						Заключительная часть	
		VI	IV	I	II	III	IV	V	
1	№	-	1	1,4,6,11,12	1,2,6,7,9	2,3,5,7,10,11	13	-	-
	вр	20-25	20	40			25	-	5-10
2	№	-	1	4,5,7,8,11,12	1,2,4,7,9	1,2,5,7,9-11	13	-	-
	вр	20	25	40			20	-	5-10
3	№	-	-	1,4-8,11,12	1,2,4-7,9	2,3,5-7,10,11	1	-	-
	вр	25	-	40			30	-	10
4	№	-	-	1,2,4,7,8,11,12	1-4,6,7,10,11	1-4,6,10	13	-	-
	вр	25	-	45			30-40	-	10
5	№	-	1	2,5,7-9	3,5-7,11	1-3,6-8,10	-	-	-
	вр	25-30	35	40			-	-	10
6	№	-	2	1-5,11,12	5-7,9-11	1,2,5,6,9,10	13	-	-
	вр	25-30	25	40			2x10	-	5-10
7	№	-	1,2	1-3,5-9	1-4,6-8	1,3-6,9,10	14	-	-
	вр	30	25	45			2x10	-	10
8	№	-	-	1,3,5,7,8,10-12	1-4,6-8	2-3,5,6,8,10	13	-	-
	вр	30	-	45			30,10	-	10
9	№	-	2+3	2,4,7,8,11,12	1,2,5,9-11	1-5,7,8,10	-	1,2	-
	вр	30	15+15	40			-	15	10

Спелеологу более высокой квалификации больший упор следует сделать на специальную (техническую) подготовку.

В переходный период нужно стремиться поддерживать тренировочную нагрузку на сравнительно высоком уровне (но чуть ниже, чем в предшествующем, основном, периоде). Его нужно использовать для повышения или сохранения общей выносливости и гибкости спелеолога (разнообразные спортивные игры и занятия смежными видами спорта и туризма).

В подготовительный период необходимо совершенствовать всестороннюю физическую подготовку, силу, выносливость и специальные навыки, необходимые для работы в пещерах. В этот период для развития силы рекомендуются занятия со штангой, гантелями, всевозможные упражнения на гимнастической стенке и снарядах, кроссы, лазание по лестницам, веревкам, канатам. Особое внимание уделяется развитию силы пальцев и быстроты реакции. В конце подготовительного периода основной упор делается на специальную подготовку, закрепление и совершенствование техники передвижения по лестницам, скалолазания и страховки, на освоение тактики и на приобретение психической подготовленности к работе в пещерах.

## Снаряжение спелеотуриста

Специфика спелеотуризма определяется прежде всего своеобразными условиями, в которых приходится действовать спортсмену и исследователю. Полная темнота и стопроцентная относительная влажность воздуха предъявляют особые требования к качеству применяемого снаряжения и технике его использования. Существенный отпечаток на снаряжение спелеотуриста накладывает и широкий комплекс задач, решаемых на подходах, при поисках, разведке и исследовании пещер.

Снаряжение спелеотуриста можно подразделить на обычное туристское, специальное (пещерное) и научное. В этом разделе мы рассмотрим только пещерное снаряжение, а также те виды туристского снаряжения, которые претерпели некоторые изменения при использовании их спелеологами.

### Групповое снаряжение

*Палатка* - любого типа, употребляемого в альпинизме или туризме. Необходима на подходах и при устройстве длительного бивуака внутри карстовых полостей.

*Основная веревка* - применяется для организации страховки при спусках в вертикальные шахты и подъемах из них, для подъема и спуска людей и снаряжения.

В настоящее время наша промышленность выпускает широкий ассортимент веревок из синтетического волокна. Наиболее часто употребляемые веревки выполнены из нейлона-6 (обиходное название в СССР - капрон, в ФРГ - перлон, в ГДР - дедерон, в Польше и Чехословакии - стилон), нейлона-66 (в СССР - анид, в США и Англии - нейлон), сизалья, полиэтилена (табл. 3).

Таблица 3

#### Сравнительная характеристика основных типов альпинистских веревок (диаметр 12 мм)

Материал	Разрывное усилие, кг	Вес 100 м, кг	Температура плавления, °С	Снижение прочности при увлажнении, %
Нейлон-66 (анид)	2400	8,8	250	10—20
Нейлон-6 (капрон)	2400	8,8	200	10—20
Полипропилен	1800	7,0	—	не снижается
Полипропилен штапельный	1600	6,5	170	не снижается
Полиэтилен	1200	7,4	115	не снижается
Сизаль	800	10,9	—	30
Манильская пенька	1010	10,5	—	20—25

Наиболее употребительные диаметры веревок от 8-9 до 14 мм, длина одного конца - 40-60 м (в редких случаях 100 или 120 м). Вережки могут быть как крученые, так и плетеные (фалы; шнуры). Последние не скручиваются под нагрузкой, но менее прочны, чем крученые (табл. 4). На 100 м длины капроновой веревки допускается не более одного, а сизалевой - не более двух сростков - сплесней (каждый сплесень уменьшает крепость на  $\frac{1}{6}$ , каждый узел - на 40-50%).

Таблица 4

#### Сравнительная характеристика альпинистских веревок различного диаметра

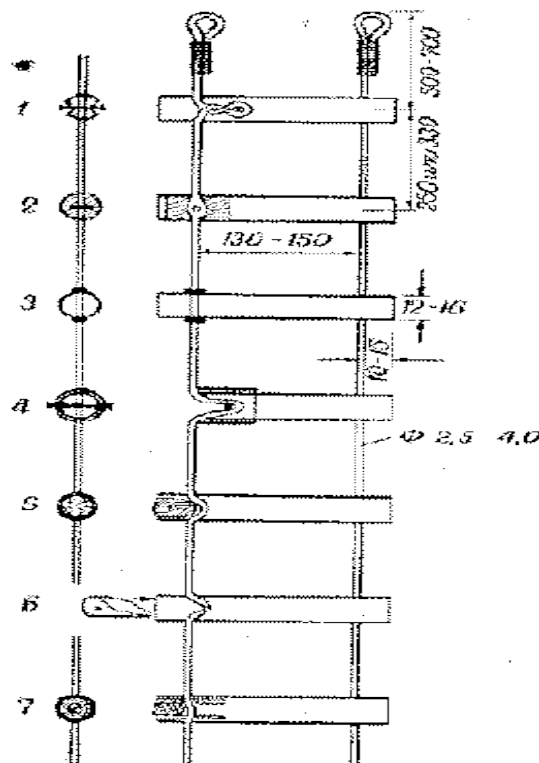
Характеристика	Материал	Диаметр, мм					
		6—6,5	8	9,5—10	11—12	12,5	14,5
Вес 100 м, кг	Капрон, крученая	2,9	5,2	7,0	9,4	11,7	13,0
	Капрон, плетеная	1,9	3,3	6,0	8,8	—	—
	Сизаль	—	—	6,4	8,4	10,9	12,5
Разрывное усилие, кг	Капрон, крученая	650	1180	1740	2080	2290	2570
	Капрон, плетеная	400	700	1000	1700	—	—
	Сизаль	—	—	487	598	800	815

При выборе основной веревки надо иметь в виду, что допустимая рабочая нагрузка на нее не должна превышать  $\frac{1}{6}$  от разрывного усилия.

Хранить и транспортировать веревки следует в специальных чехлах. В каждый чехол вкладывается «паспорт», в котором записаны данные о сроке службы веревки. Сушить веревку нужно в растянутом состоянии, но не на солнце.

*Вспомогательная веревка (репшнур)* - изготавливается из того же материала, что и основная, но меньшего диаметра - 4-6 мм. Служит для самых разнообразных целей: перетягивания конца основной веревки, переброски снаряжения по основной веревке («троллей»), сооружения беседок, обвязок, страховочных петель и т. д.

Использование любых заменителей (пеньковые веревки, тонкие тросы, «самокрутки» из капронового шнура и пр.) категорически запрещается.



**Рис. 2. Закрепление ступеней тросовой лестницы. Размеры в мм:**

1 - на заклепке (винте) с пережимом ступени; 2 - на шпильке с заливкой эпоксидной смолой; 3 - на дюралевых (или любых несталных) обжатых муфтах; 4 - на шпильках с уплотняющей муфтой; 5 - на деревянных (металлических) втулках со шпильками; 6 - на полуцилиндрических клиньях со шпильками; 7 - на резьбовых втулках с винтными пробками

*Лестницы* - основное снаряжение спелеотуриста при спуске в вертикальные шахты и подъеме из них. Основной несущий элемент в лестницах веревка или стальной трос различной толщины. В качестве перекладин (ступеней) употребляются деревянные бруски, металлические трубки, уголки, тавр, пластмассовые пластины. Ступени на тросе могут крепиться различными способами; лучшие из них

показаны на рис. 2. Чтобы трос не распускался, его концы маркируются мягкой проволокой. Сюда же заделываются коуши (рис. 3), соответствующие диаметру троса (номер коуша означает допустимую нагрузку в тоннах). Наилучшими по своим физическим свойствам являются канаты стальные авиационные - ГОСТ 2172-43 - свивка крестовая, правая, без органической сердцевины (табл. 5).

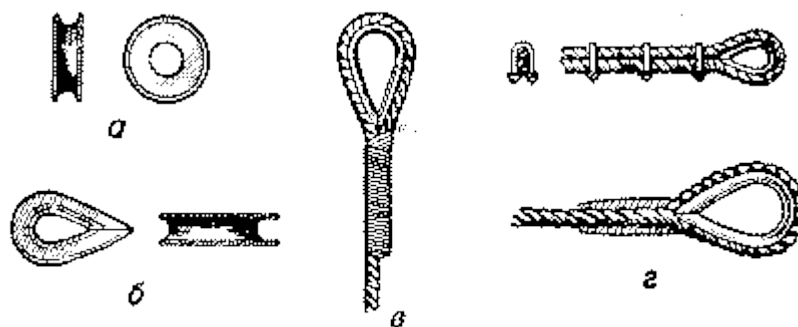


Рис. 3. Коуши (а, б) и их заделка (в, г)

Таблица 5

Сравнительная характеристика стальных авиационных канатов разного диаметра (ГОСТ 2172-43, 7 x 7 и 7 x 19)

	7 x 7				7 x 19		
Диаметр, мм	2,5	3,0	3,5	4,5	3,0	3,5	4,5
Допустимая нагрузка, кг	500	760	1050	1550	750	900	1270

Существенный недостаток стальных тросов в том, что они вытягиваются только на 2-3% своей длины. Это приводит к обрыву троса при резких рывках. Затягивать узлы на стальных тросах недопустимо.

Ступени лестниц (в сечении обычно круглые или овальные) должны быть достаточно легкими и прочными. Их диаметр - 12-16 мм, длина - 150-170 мм, расстояние между тросами - 130-150 мм. Расстояние между ступенями - от 250 до 400 мм, наиболее удобное - 300-330 мм. Рекомендуемая длина лестниц - 10-25 м. Лестницы такой длины весят от 1 до 3,5 кг, удобны в транспортировке.

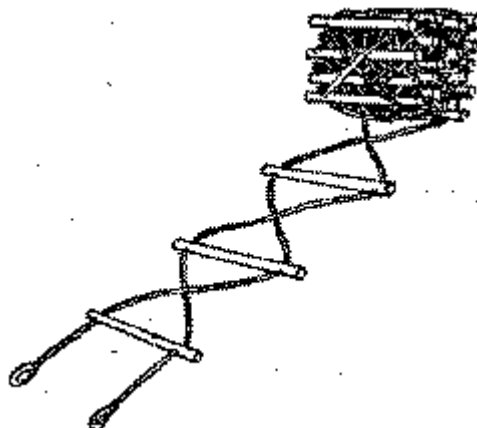
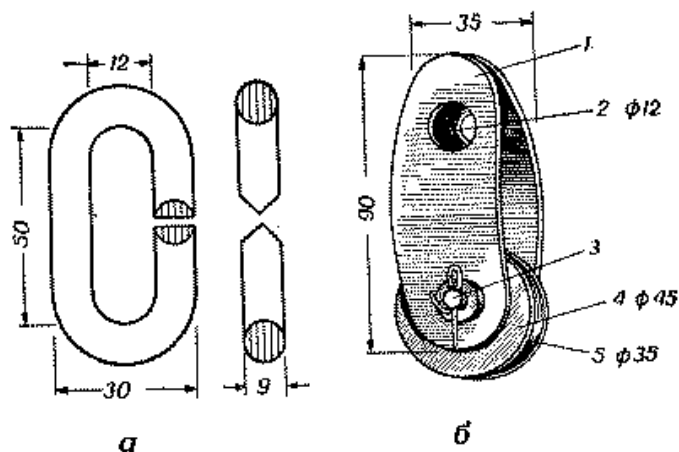


Рис. 4. Смотка лестниц

Хранить лестницы лучше всего в виде бухты, смотка их осуществляется способом «крест-накрест», причем во избежание закручивания лестницы при ее навешивании нужно следить, чтобы «кресты» были направлены в разные стороны (рис. 4). Обязательна смазка лестниц: несмазанный трос может быстро заржаветь, особенно в местах соединения троса и ступеней.

*Карабины* - употребляются альпинистские, любого типа (но с муфтами). Служат для соединения лестниц через коуши и для соединения веревок и лестниц с крюками, а также используются при страховке. При закреплении лестниц часто применяются неразъемные карабины (рис. 5, а)



**Рис. 5. Неразъемный карабин для закрепления лестниц (а) и блок для спуска в шахты (б).**  
 Размеры в мм: 1 - щека; 2 - отверстия для карабина; 3 - нагель; 4 - шкив; 5 - кип

*Блок* (рис. 5, б) - используется для организации страховки при спусках в вертикальные шахты и подъемах из них людей, а также при подъемах и спусках снаряжения. Применение блоков уменьшает опасность перетиранья веревки и вероятность перебивания ее падающим камнем.

Назначение *крючьев скальных* (в том числе шлямбурных) и *ледовых* то же, что и в альпинизме. Часто используются в качестве основной опоры для крепления лестниц и веревок. Ледовые крючья с успехом можно применить на натечных образованиях.

*Молотки* - употребляются альпинистские либо геологические с темляком.

*Рогатки* (см. рис. 20) - выполняются из мягкой стали, латуни, дюралюминия. Служат для спуска в вертикальные шахты. В последние годы получили распространение многочисленные самодельки рогаток сварных и цельных конструкций. Без предварительной проверки на прочность (600-700 кг) такие модели использовать нельзя. При спуске на рогатках скорость не должна превышать 0,5-1 м/сек, в противном случае плавится веревка.

*Лебедки* - применяются при спуске в шахты с прямыми вертикальными пролетами, а также при спасательных работах. Лучшими являются лебедки, применяемые горноспасательной службой (Ф. Кропф, 1966).

*Носилки* - станок для транспортировки пострадавшего. Мы рекомендуем носилки, сконструированные и используемые бельгийской спасательной спелеологической службой (рис. 6). Такие каркасные разборные носилки тверды, легки и удобны. Они гарантируют неподвижность при повреждении любой части тела, дают возможность транспортировки как по горизонтальным пещерам, так и в вертикальных шахтах.

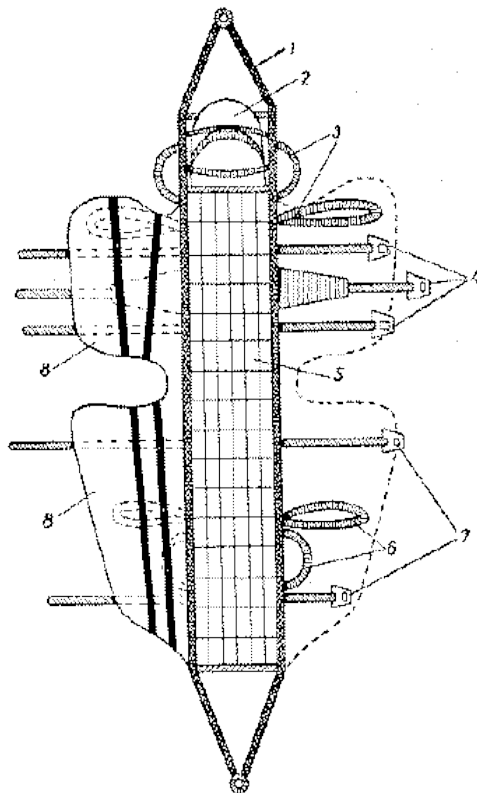
В обводненных пещерах используются также следующие виды группового снаряжения:

*Лодки резиновые надувные* - различных типов от одно- до шестиместных. Применяются в основном для переправы через подземные реки и озера. Обращение с лодкой в пещере требует максимальной внимательности. Для предохранения надувной части лодки от повреждения на нее иногда надевают брезентовый чехол.

*Акваланги* - употребляются для преодоления сифонов и полностью обводненных галерей. Однако их использование под землей без специальной подготовки в школах спелеотуристов и стажировки под руководством опытных спелеологов-инструкторов подводного спорта категорически запрещается.

Специфика условий пребывания в пещерах выдвигает особые требования к транспортировке снаряжения. В пещерах редко можно передвигаться с рюкзаком за плечами - при подъеме по лестнице, при передвижении по глыбовым навалам, при преодолении рек и озер рюкзак либо неудобен, либо не защищен от воды. Поэтому к обязательному групповому снаряжению относятся упаковочные мешки и герметические контейнеры.

*Упаковочные мешки*, длиной 50-80 см и диаметром 25-40 см, - изготавливаются из любой прочной водонепроницаемой ткани, желательно яркой, заметной под землей расцветки. Лучше всего иметь для каждого вида снаряжения отдельные небольшие мешки, удобные для переноски и для переправ «троллеем». Размеры транспортных мешков должны допускать их укладку в рюкзаки или обычные рогожные мешки.

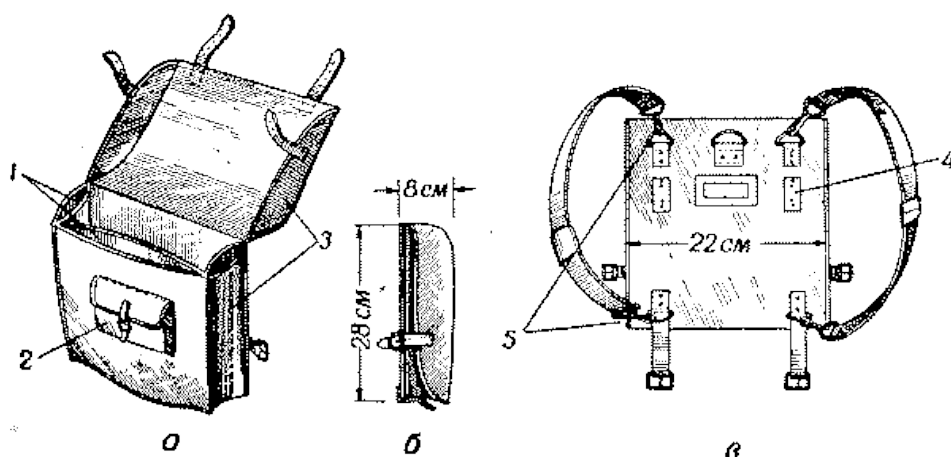


**Рис. 6. Станок для транспортировки пострадавшего (по А. Слагмолену):**

1 - жесткая рама с головным и ножным кольцом под карабин; 2 - головной шлем с налобным и подбородочным ремнями; 3 - малые и большие головные ручки носилок; 4 - верхние и нижние грудные ремни и ремни для рук; 5 - брезентовое дно носилок с продольными и поперечными ремнями (резиновыми) тягами; 6 - малые и большие ножные ручки носилок; 7 - верхние и нижние ножные ремни; 8 - брезентовые клапаны со вшитыми корсетными пластинками из китового уса (ремней, резиновых тяг)

*Водонепроницаемые контейнеры* - можно изготовить также из камер для автомашин, зажимая металлическими планками на винтах оба конца, из листовой резины (толщина 1-2 мм) или ткани, из которой делают оболочки для байдарки.

Для транспортировки различных видов научного снаряжения (краткое описание его будет дано ниже), пинцета и пробирок с формалином для сбора спелеофауны, а также различных мелких приборов наиболее удобна заплечная пещерная сумка (рис. 7).



**Рис. 7. Заплечная сумка спелеолога (по П. Трантееву):**

а - общий вид; б - вид сбоку; в - вид сзади; 1 - карманы для свечей, термометра и т. п.; 2 - карман для блокнота, компаса и т. п.; 3 - брезент (материал для пошива сумки), 4 - петли для поясного ремня; 5 - карабины

*Средства связи.* В небольших пещерах и вертикальных шахтах для связи используется свисток, а при длительном исследовании пещеры с организацией базового лагеря и сменной работы - телефон. Наиболее надежны в трудных подземных условиях полевые телефоны.

Из остального группового снаряжения следует отметить: примус (1 на группу 2-3 человека, в зависимости от выполняемых задач), ремонтный набор (включающий в себя все необходимое для заклейки гидрокостюмов и лодок, ремонта освещения и тросовых лестниц), медицинскую аптечку, различного рода самохваты при движении вверх по веревке.

### Индивидуальное снаряжение

*Обувь.* При работе в пещерах применяются отриконенные горные ботинки и ботинки типа «Вибрам». На мягких породах предпочтение следует отдавать первым. Недавно болгарские спелеотуристы предложили ботинки для пещер, утепленные войлоком (рис. 8). В обводненных полостях с неглубокими водоемами можно использовать высокие резиновые и охотничьи сапоги. В хорошо вентилируемых сухих пещерах удобно работать в обычных баскетбольных кедах.



Рис. 8. Утепленные ботинки (по П. Трантееву):

1 - вибрам; 2 - утепляющий материал (войлок, байка и т. п.); 3 - брезент; 4 - кожа

*Одежда.* Высокая влажность и низкая температура в пещерах предъявляют повышенные требования к одежде спелеотуриста. При температуре  $+12^{\circ}$  человек только лучеиспусканием теряет в сутки более 1600 ккал, а общая потеря тепла (без работы) в сутки составляет 2500 ккал. Поэтому одежда должна быть максимально теплой, легкой и удобной<sup>8</sup>[1].

В качестве нижнего теплого белья пригодны тонкие шерстяные свитеры и рейтузы. Белье из других тканей значительно хуже предохраняет от холода и влаги. Так, для поддержания теплового равновесия со средой при температуре  $+10^{\circ}\text{C}$  человек в шерстяной одежде тратит 68 ккал/час, в хлопчатобумажном трико - 75 ккал/час, в обычном белье - 90 ккал/час.

Верхняя одежда должна быть достаточно свободной и прочной. Лучше всего этим требованиям отвечает комбинезон специального покроя (рис. 9). Для обеспечения максимальной свободы в манжеты и штрипки вшивается широкая резинка. Грудной и боковые карманы - внутренние, пуговицы - потайные. На колени, локти, спину нашиваются куски прорезиненной ткани, под нее вставляется губчатая или микропористая резина либо куски тонкого поролона. Брюки комбинезона выполняются так, чтобы препятствовать попаданию в ботинки мелкой гальки, кусочков известняка, песка, глины. На руках обязательно должны быть перчатки, а при работе с веревкой - еще и рукавицы. Длительное пребывание без перчаток при низкой температуре вызывает потерю чувствительности и может привести к травмам.

Гидрокостюмы позволяют длительное время работать в холодной ( $4-12^{\circ}\text{C}$ ) воде<sup>9</sup>[2]. Гидрокомбинезоны и гидрокостюмы марок ТУ, ГК удобны в широких обводненных галереях, но мало приспособлены для работ в узких галереях, лазах и на вертикалях. Главные недостатки этих костюмов - малая прочность резиновых калош и мест их склейки с низом штанов (эти места сразу необходимо усилить накладными манжетами), большое количество лепестковых клапанов (их надо снять); недостаточное облегание, трудность полного обжатия и, как следствие, опасность переворота при переходе с сухих участков галерей на участки с большой глубиной водоемов; неудобная для работы под землей конструкция шлема и «аппендикса»; большой вес. Гидрокостюм для спелеолога должен состоять из куртки и штанов, склеенных из тонкой резины и надеваемых на теплое шерстяное белье под комбинезон, предохраняющий резиновую ткань от механических повреждений. На ноги сверху гидрокостюма надеваются грубые носки, кеды или ботинки. Герметичное соединение куртки со штанами осуществляется совместной закаткой резинового жгута с резиновыми манжетами куртки и штанов. Поверх герметичного соединения надевается широкий резиновый пояс. Поскольку такие костюмы типа



«Садко» выпускаются нашей промышленностью в ограниченном количестве, мы приводим чертеж для их самостоятельного изготовления (рис. 10 и 11)<sup>10</sup>[3].

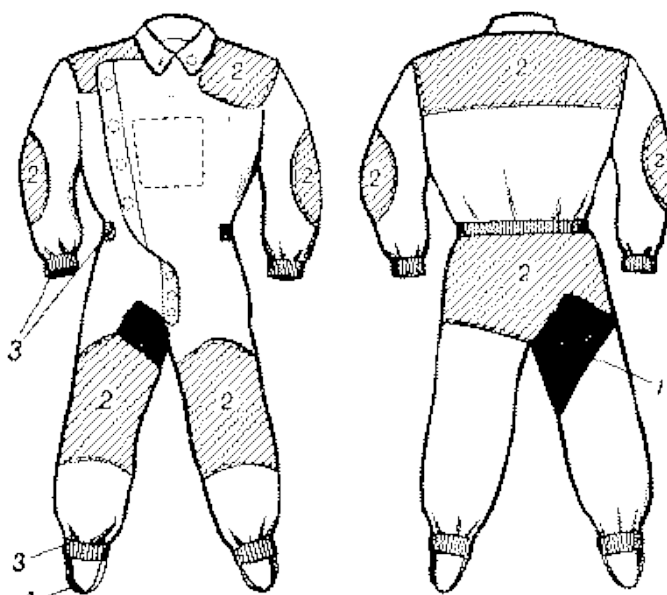


Рис. 9. Спелеокомбинезон (по П. Трантееву):

1 - плотная ткань (для спуска «сидя на веревке»); 2 - прорезиненная ткань (на локтях и коленях под нее подкладывается кусок поролона); 3 - резиновые манжеты; 4 - штрипки

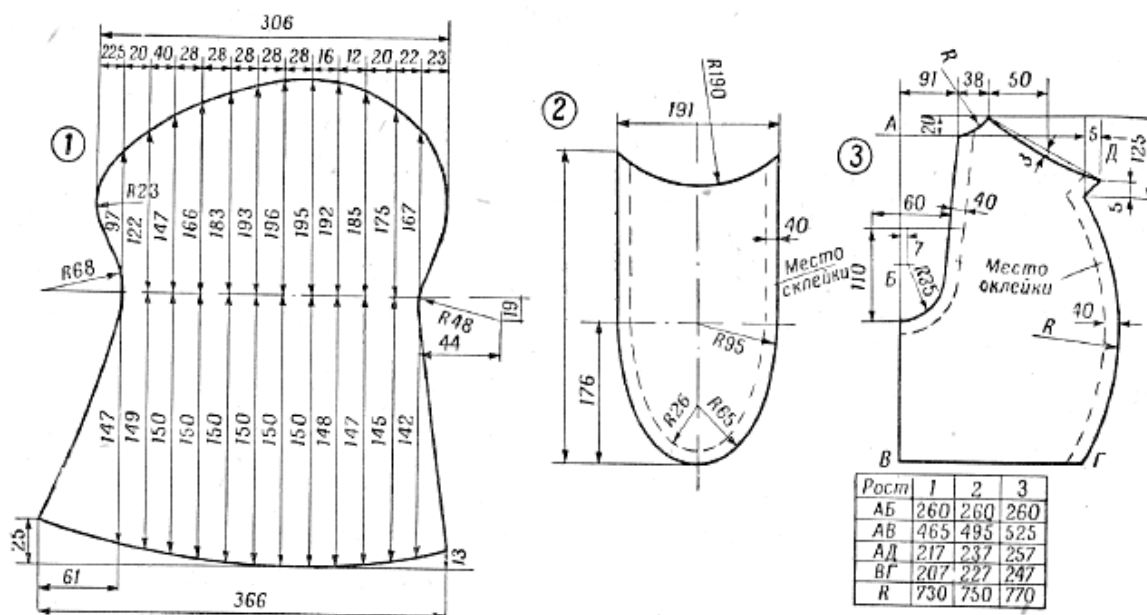
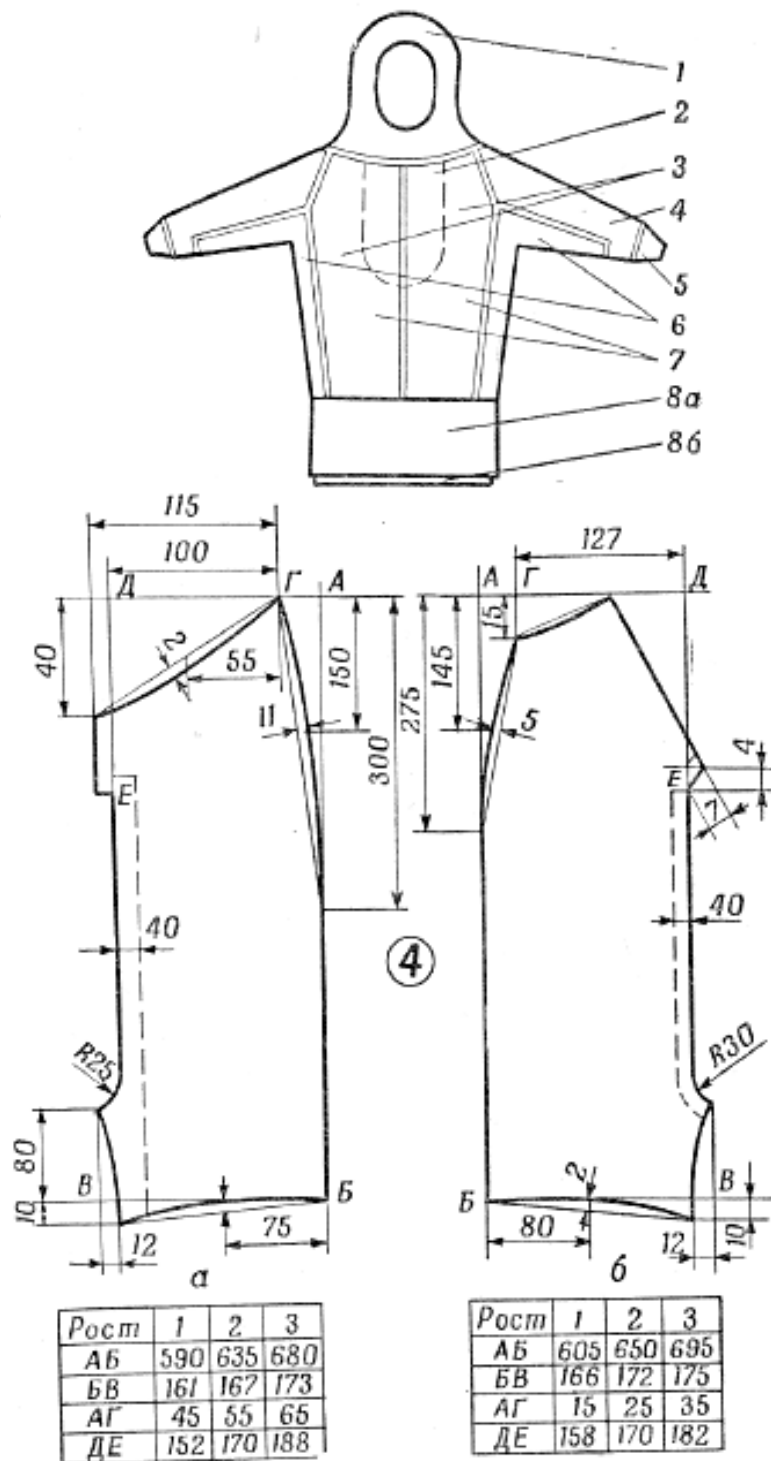


Рис. 10. Куртка гидрокостюма ГКП-4 (по В. Трещалову):

1 - подшлемник (половинка); 2 - спинная вклейка; 3 - полспинка правая (левая зеркальная);



**Продолжение рис. 10**

Вверху - общий вид

4 - половинка рукава: а - передняя левая (правая зеркальная б - задняя левая (правая зеркальная);



При изготовлении куртки порядок склейки следующий: правый и левый перед; правая и левая полспинки; перед и спинка; правая и левая половина рукава; рукав и куртка; спинная вставка, боковые вставки, поясные манжеты; рукавные манжеты, подшлемник. Штаны склеиваются в следующем порядке: правая и левая внешние и внутренние половинки; правая и левая заготовки; штаны и подошва; боковые вставки; поясные манжеты.

**Головной убор** - шлем (каска) - служит для предохранения головы и шейных позвонков от травм. Шлем может быть выполнен из любых современных материалов: алюминия, оргстекла, пластмассы, винипласта. Основные требования к шлему: вес в сборе - не более 500 г, клиренс (расстояние от перекрестия защитных тесем и амортизаторов до верха внутренней стороны шлема) - 20-30 мм. В противном случае шлем не будет выполнять своего назначения, так как удар придется непосредственно на голову. Подбородочный ремень, система амортизации и крепления к шлему должны выдерживать нагрузку на растяжение около 65-70 кг. Сам колпак должен выдерживать статическую нагрузку 113 кг и сопротивление на динамический удар 23 кгм. Материал каски и фурнитуры не должны поддаваться воздействию воды. Поля должны иметь достаточный размер, чтобы обеспечивать жесткость конструкции и защищать шею и плечи от осколков камней. Фурнитура должна обеспечивать максимальную вентиляцию. Внешний вид шлема и способы крепления к нему фурнитуры не имеют существенного значения. Под каску рекомендуется надевать шерстяную шапочку.

Остальное снаряжение - рюкзак, спальный мешок, предметы личной гигиены, нож, кухонная и столовая утварь, обвязки, альпинистские пояса - не является специфичным для спелеотуриста.

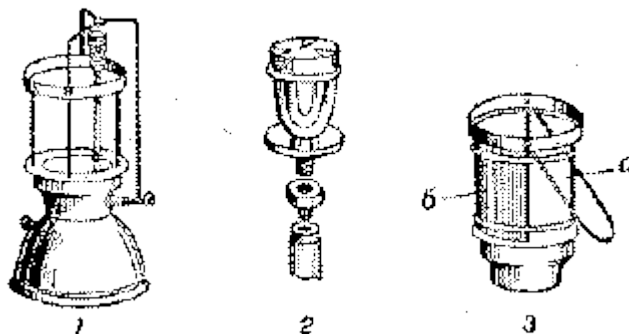
**Освещение.** Это самый важный вид индивидуального снаряжения, от которого зависит не только успех и безаварийность экспедиции, но зачастую и жизнь спелеолога.

Обязательное правило работ во всех спелеоэкспедициях на территории СССР - наличие у каждого члена группы, уходящей под землю, двух независимых источников света на срок, минимум в полтора раза превышающий время пребывания под землей.

Наиболее надежный вид освещения - обычная стеариновая или парафиновая свеча, дающая ровный и достаточно яркий свет. Со свечой удобно ходить по горизонтальной части пещеры, она незаменима на привалах. Чтобы свечи не ломались при транспортировке, их разрезают на более мелкие куски или помещают в жесткий кожух (дюралевую трубку и т. п.).

Карбидные лампы - более мощный и намного более экономичный источник света. «Топливом» служит дешевый карбид кальция, «окислителем» - вода. Заправленная стандартная «карбидка» при умелом обращении работает в течение 5-8 часов. Карбидную лампу, как и свечи, хорошо использовать в горизонтальных пещерах, в больших галереях и залах, где передвижение не требует альпинистской техники. Существенный недостаток карбидной лампы - сопровождающий ее резкий неприятный запах и всегда существующая вероятность взрыва (особенно при неумелом обращении).

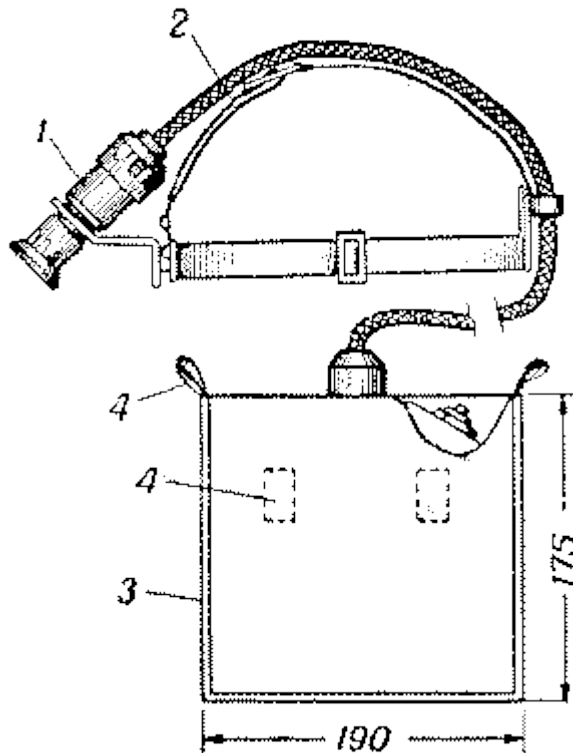
Наиболее мощный источник света этой категории - лампа «Петромакс» (рис. 12). Источником света служат пары бензина, сгорающие на колпачке, пропитанном солями тория. «Петромакс» дает свет мощностью 200-500 ватт. Количество выделяемого тепла при этом настолько велико, что он может одновременно служить и примусом. «Петромакс» требует бережного обращения: при резких ударах и тряске, а также при сильном наклоне ториевый колпачок может осыпаться. К тому же ни сами бензиновые лампы такой конструкции, ни сеточки - чулки к ним - нашей промышленностью в настоящее время не производятся.



**Рис. 12. Пещерная лампа «Петромакс» (по П. Недкову):**

1 - общий вид со снятым защитным кожухом; 2 - сменная примусная головка с резьбовым переходником (при пользовании как лампой заменяется трубкой с сеточкой, на которой происходит сгорание паров бензина); 3 - защитный кожух со стеклянными окошечками (а) или трубками (б)

«Топливные» виды освещения особенно неудобны при спуске или подъеме на вертикальных участках пещеры, в обводненных пещерах и при проведении научных исследований, когда необходимо освободить обе руки спелеотуриста.

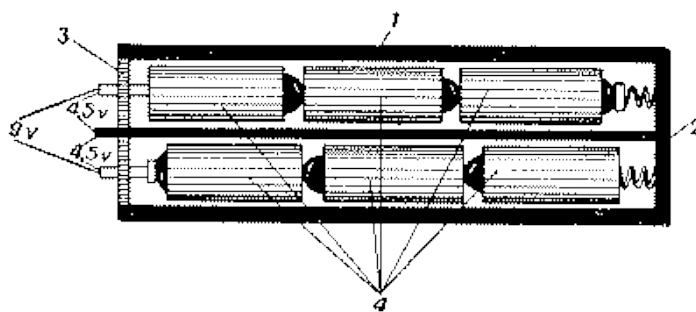


**Рис. 13. Аккумуляторный светильник.**

Общие данные: вес - 2,6 кг; V - 3,5 в; I - 0,28 а;

1 - светильник; 2 - оголовье; 3 - пластмассовый корпус для аккумуляторов НКН-10; 4 - петли для поясного ремня или ремня через плечо

Незаменимым видом освещения спелеолога является электрическое: налобный фонарь - «фара». Из серийных образцов наиболее подходят шахтерские аккумуляторные фонари (рис. 13). Герметичность кожуха и вывода проводников гарантирует надежность в работе в любой обстановке, но слишком большой вес (1,5-2,6 кг) заставляет разрабатывать более легкие конструкции. Многочисленные самоделки фар - на базе круглого фонаря, на базе велосипедной фары и т. д. - комбинируются с различными источниками питания: блоками из батарей КБС, «Марс», «Сатурн» и др. (рис. 14). В свою очередь, последние либо максимально удалены от отражателя и находятся на поясе, либо, наоборот, приближены к нему и крепятся на каске.



**Рис. 14. Футляр для электробатарей (по Ю. Симонову):**

1 - металлический корпус; 2 - съемная металлическая крышка с пружинными контактами; 3 - несъемная эбонитовая крышка с контактами; 4 - батареи «Сатурн»

Часто применяется и обычный фонарь на 2 или 3 круглых батареях типа «Сатурн». Для защиты от загрязнения кнопку фонаря следует заклеить лейкопластырем (изоляционной лентой) или полностью боксировать фонарь резиной.

Комбинируя лампочки различной мощности с эллиптическими и параболическими рефлекторами, можно добиться того, что обычный карманный или налобный фонарь будет давать узкий пучок света, «пробивающий» залы пещер на расстояние до 50-60 м. Но электрический фонарь, к сожалению, остается «точечным» источником освещения и не может осветить полость так, как это делает «Петромакс» или даже несколько обычных свечей. Поэтому при проведении топографической и специальных съемок под

землей желательнее создавать комбинированное освещение как ближнего плана, так и отдельных труднодоступных участков пещер.

При работе с электроосвещением необходимо учитывать условия повышенной влажности и вносить поправки на срок действия батарей и негерметизированных аккумуляторов: обычно он сокращается в 1,5-2 раза. При выборе источников света большое значение имеют также время их надежной работы и удельная стоимость (табл. 6).

Таблица 6

Время работы и удельная стоимость различных источников света (по Ю. Симонову)

Источник энергии	Нагрузка (условия работы)	Стоимость комплекта, коп.	Время надежной работы, час.	Удельная стоимость освещения, коп/час	
Свеча стеариновая	Без ветра (на бивуаке) . . . .	18 × 1	4	4,5	
	На ветру (при движении) . . .	18 × 1	1,5	12,0	
Батарей	КБС-Л—0,5	Лампочка 3,5 в × 0,28 а . . . .	17 × 1	2	8,5
	«Сатурн» 1,6 ФМЦ—4— 3,2	Лампочка 3,5 в × 0,28 а . . . .	17 × 3	11	4,6
		Лампочка 2,5 в × 0,30 а . . . .	17 × 2	10	3,4
		Лампочки 3,5 в × 0,28 а, затем 2,5 в × 0,30 а . .	17 × 6	32	3,2

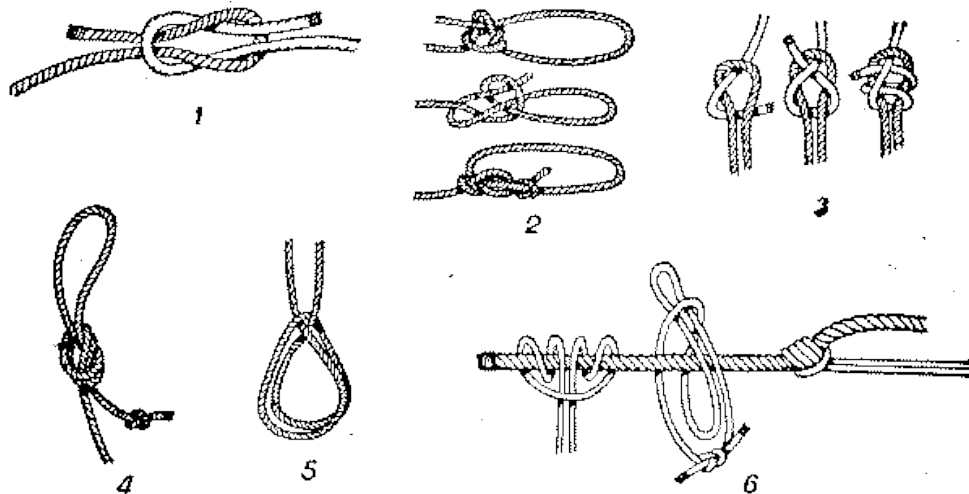
Перечисленное выше снаряжение далеко не исчерпывает всего многообразия применяемого при исследовании пещер. Подбор снаряжения, необходимого для посещения, штурма или исследования полости, определяется целями и задачами данной экспедиции, типом полости, ее сложностью и опытом участников.

#### Техника работы под землей

Спелеологию часто называют «альпинизмом в темноте». Действительно, в целом техника исследования пещер состоит из множества дополняющих друг друга приемов, в значительной мере заимствованных из технического арсенала альпинизма, горного туризма, а в последние годы - и подводного плавания. На этой основе разработаны качественно новые технические спелеологические приемы, их оригинальная терминология и классификация. Рассмотрим отдельные технические приемы, используемые при исследовании подземных карстовых полостей.

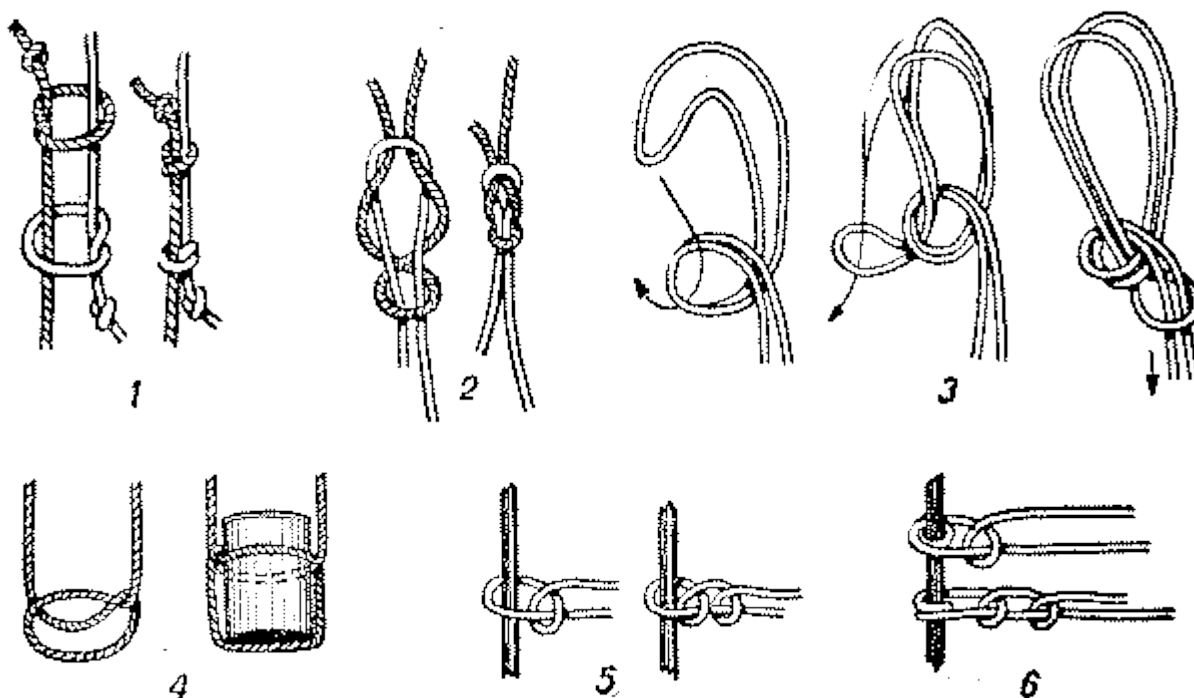
#### Техника работы с веревкой

Веревка - основное средство обеспечения безопасности спелеолога на маршруте. Ее грамотное применение требует хорошего знания различных узлов. Наиболее часто в спелеологии употребляются следующие группы узлов: для связывания двух веревок, для привязывания веревки к какому-либо предмету, для обвязывания спелеолога, вспомогательные узлы (рис. 15 и 16).



**Рис. 15. Группа наиболее часто употребляемых узлов:**

1 - прямой; 2 - булинь; 3 - брамшкотовый; 4 - проводника; 5 - стремя; 6 - схватывающий (два способа вязки)



**Рис. 16. Группа часто употребляемых узлов:**

1 - ткацкий; 2 - академический; 3 - двойной булинь; 4 - бочечный; 5 - простой штык; 6 - штык с двумя шлагами

Прямой узел - применяется для связывания концов веревок примерно одинаковой толщины, испытывающих слабое натяжение. При сильном натяжении и особенно на влажной веревке узел сильно затягивается и его трудно развязать. Рифовый узел - применяется с той же целью, что и прямой, но благодаря наличию петли легко развязывается. Брамшкотовый узел надежен при связывании веревок разной толщины. Узел не растягивается и хорошо держит. Менее употребительны узлы: ткацкий (для веревок одной толщины) и академический (для веревок разной толщины).

Для привязывания веревки к каким-либо предметам или для крепления ее за дерево, камень, выступ употребляются штык простой и штык с двумя шлагами. Эти узлы могут выдерживать большие натяжения и не затягиваться. Реже применяется удавка, так как надежность закрепления веревки в данном случае зависит от величины трения веревки о предмет, за который она завязывается. Использовать удавку при работе с влажной веревкой не рекомендуется. Более надежна удавка со шлагом. Для крепления веревки свободным концом при подъеме одиночных предметов целесообразен бочечный узел.

В качестве обвязки служит узел проводника, который можно вязать и на конце и в середине веревки. Наиболее универсальный узел - «булинь», или беседочный: его можно применять для связывания



веревек (шкотовый узел), для привязывания веревки к предмету и, главным образом, для обвязывания спелеолога основной веревкой с подтяжками из свободного конца. Для этой же цели служит и «двойной булинь»<sup>11</sup>[1].

Грудная обвязка часто вяжется двойным коротким концом (4-5 м) из вспомогательной веревки, причем один конец используется для подтяжек, а другой - в качестве петли самостраховки или вязки схватывающего узла на основной веревке.

В спелеологической практике употребляются также более удобные в обращении и такие же прочные капроновые парашютные стропы из двойной или одинарной плоской тесьмы.

Помимо грудных обвязок широко используются обвязки-сиденья - «беседки». Простейшая «беседка» вяжется из сложенного пополам короткого конца вспомогательной или основной веревки или стропы. Он завязывается на поясе любым узлом, свободные концы пропускаются между ног, обвивают бедра и выводятся вверх к поясу или обвязке (рис. 17, б). В качестве «беседки» можно использовать петлю из репшура или стропы (рис. 17, а), а также двойной узел «проводника», обе петли которого надеваются на бедра спортсмена. В спелеологии часто применяются альпинистские (страховочные) пояса (рис. 18) в качестве как грудной обвязки, так и «беседки».

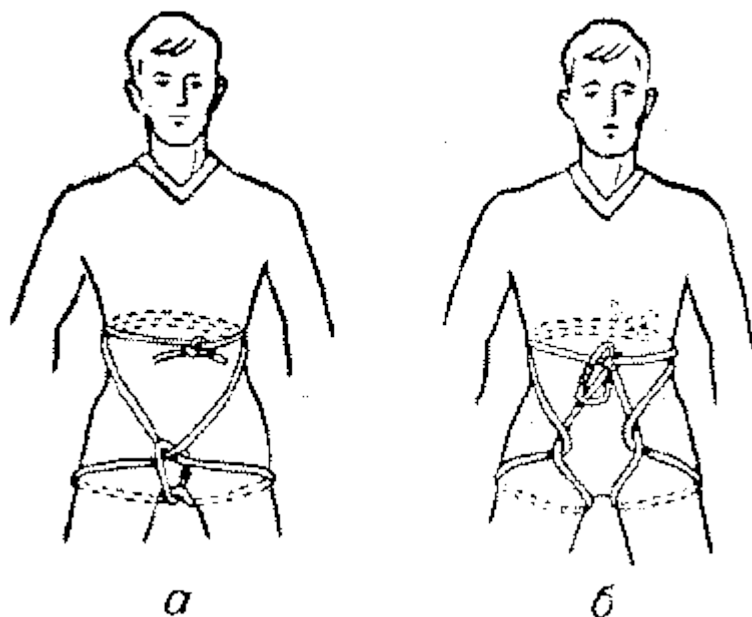


Рис. 17. «Беседки»

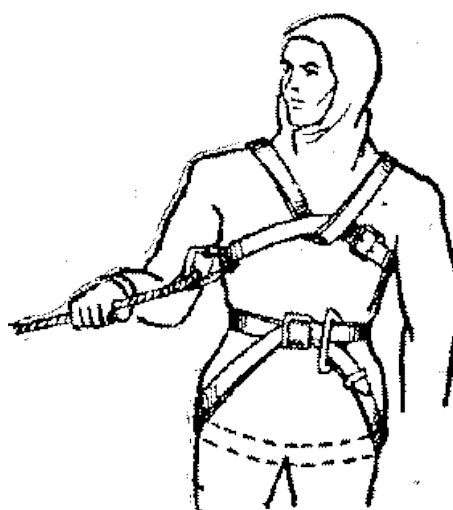


Рис. 18. Пояс альпинистский (по В. Абалакову)

Вспомогательные выбленочный узел и стремя применяются, когда надо иметь «неползущий» узел - при привязывании веревок (вяжется одним концом) и для устройства стремян (на конце и в середине веревки).

Для обеспечения самостраховки при передвижении вдоль закрепленной основной веревки применяется схватывающий узел. Обычно он завязывается вспомогательной веревкой на основной (см. рис. 15, 6, два варианта - концом и петлей). Применение узла требует большой осторожности: он плохо держит на жесткой, мокрой и обледенелой веревке. При проскальзывании из-за большого трения выделяется много тепла, и вспомогательная веревка может легко сплавиться. Последних недостатков лишен схватывающий узел на карабине. На рис. 19 показаны два варианта этого узла.

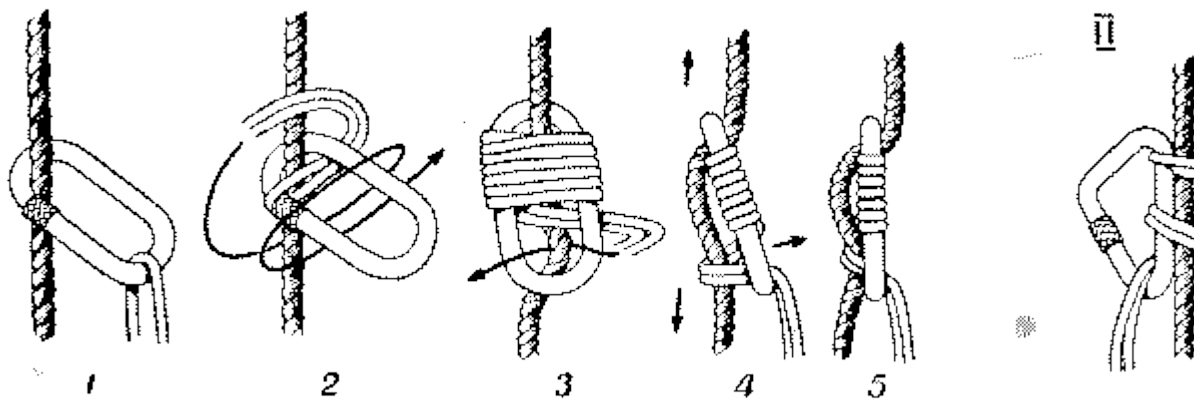


Рис. 19. Два варианта схватывающего узла на карабине

Страховка в пещерах организуется всегда, когда появляется опасность срыва или падения. Обязательные для пещер темнота и высотная влажность повышают и без того жесткие требования к страховке.

В спелеологической практике применяются два вида страховки: страховка спутника (переменная страховка) и самостраховка (самого спелеолога и страхующего)<sup>12</sup>[2]. Страховка спутника применяется при спусках и подъемах в вертикальных полостях, а также на крутых, скользких участках внутри пещер. Под землей страхующий обычно не видит ни веревки, ни страхуемого. Он может контролировать действия последнего или на слух, или мышечным чувством. Это требует тщательной отработки взаимодействия и сигнализации. В частности, нельзя прекращать страховку до сигнала страхуемого о том, что он вышел на безопасное место или встал на самостраховку.

В отличие от альпинизма в спелеологии при работе на лестнице применяется «жесткая» верхняя страховка, позволяющая погасить энергию падающего тела непосредственно в момент срыва. Свободная страховка с протравливанием веревки применяется в тех случаях, когда длина выданной веревки больше расстояния страхующий - страхуемый.

Способы страховки в пещерах те же, что и в альпинизме: через плечо, через поясницу, через крюк с карабином, через выступ, комбинированная (чаще всего при работе в подземных полостях применяются три последних способа). Сущность страховки заключается в поглощении энергии падающего тела. Часть энергии может быть поглощена растяжением веревки (15-20% для искусственного волокна, 5-10% для растительных волокон), но основным поглотителем является трение веревки при протравливании - об одежду, выступ, карабин. Величина работы сил трения зависит от трения в точке страховки и длины протравленной веревки; и, наоборот, длина протравливаемой веревки определяется тем, какую часть энергии падающего тела надо поглотить трением в точке страховки.

Принятые в альпинизме оценки работы сил трения, рекомендации по протравливанию веревки и др. нельзя автоматически переносить в спелеологию из-за низких коэффициентов трения скольжения тела на мокрых плитах (или склонах) и мокрой веревки по предмету, а также из-за уменьшения прочности веревки. На сухих скальных плитах коэффициент трения  $\mu$  равен 0,6 и при углах наклона менее 30° энергия падения тела будет полностью погашена силами трения в точке страховки. На влажных скальных плитах, обычных под землей, величина  $\mu$  снижается в 1,5-2 раза и основная нагрузка падает на страхующего (табл. 7).

## Компенсация трения энергии тела трением при скольжении по склону (в %)

Крутизна склона, °	$\mu = 0,4$ (влажные скальные плиты)	$\mu = 0,6$ (сухие скальные плиты)
20	100	-
30	69	100
35	57	86
40	47	71
50	33	49
60	23	34
70	14	22
80	7	11
90	0	0

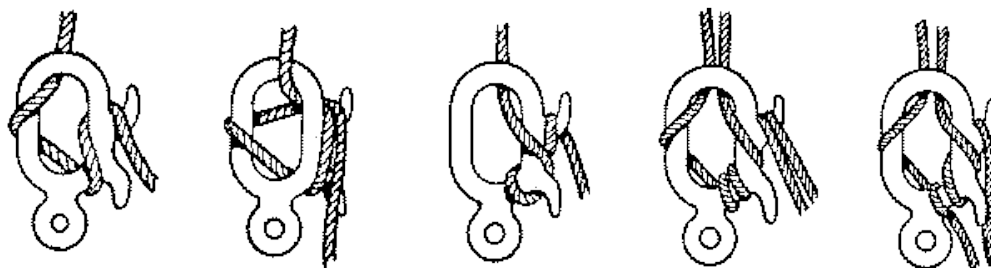
Если остаточная энергия, не погашенная трением, превышает допустимую динамическую нагрузку<sup>13</sup>[3], которую может выдержать страхующий, то пользоваться данным способом страховки нельзя.

Допустимые нагрузки при способах страховки стоя через плечо и сидя через поясницу - 130 и 160 кг соответственно при условии, что веревка огибает край площадки. Расчеты показывают, что при падении спелеолога с высоты 5 м страхующий (он должен протравить 8 м веревки в 1 сек., что невозможно) испытает удар больше допустимого для этих двух способов. Поэтому в спелеологии используются более надежные страховка через выступ или крюк-карабин или комбинированная. Сила трения на выступе (карабине) зависит от материала веревки и выступа (карабина), угла охвата выступа (карабина) веревкой и от состояния поверхности выступа. Необходима тщательная обработка поверхности выступа, так как вся поглощаемая энергия переходит в тепловую, и при очень сильном трении может произойти оплавление капрона (температура плавления 240°C). Поэтому следует избегать резких торможений на малой площади трения. При страховке через выступ или крюк-карабин веревка должна скользить по ним, в противном случае погашение энергии происходит только за счет растяжения (упругой деформации веревки). Мокрая капроновая веревка или веревка с узлом могут не выдержать динамического удара, если высота падения равна длине страховочной веревки.

Если верхняя страховка или страховка спутника становится неэффективной, спелеолог обязан перейти на само страховку. Наиболее часто встречающийся случай само страховки - при подъеме из шахт и при спуске в них или при передвижении по пещере вдоль закрепленной веревки. В этом случае спелеолог пользуется одним из вышеописанных схватывающих узлов, в зависимости от конкретной обстановки. Само страховка страхующего обязательна. Точка закрепления веревки для само страховки должна быть независимой, а направление репшнура - противоположным предполагаемому направлению рывка. Пока не организована само страховка, нельзя начинать страховку товарища.

Кроме целей страховки, основная веревка используется и как перила, но главным образом - для передвижения по ней. Многочисленные способы подъема по веревке описаны в «Спутнике альпиниста» (ФиС, 1957) и в «Основах альпинизма» В. Абалакова (ФиС, 1958).

Отметим лишь несколько способов спуска по веревке в пещерах. На склонах крутизной до 60° (на сухих плитах) и до 30° (на мокрых) применяется «гимнастический» способ спуска или подъема (с опорой ногами в склон) с обязательной само страховкой или верхней страховкой. Способы «сидя на веревке» (Дюльфера) и на карабине («три щелчка») также часто употребляются в спелеопрактике. При работе на мокрой веревке обязательна верхняя страховка. В последнее время на Западе и у нас для спуска по веревке применяются различного рода рогатки, использующие разные способы затормаживания с помощью трения веревки о материал рогатки (рис. 20).



**Рис. 20. Различные способы продергивания веревки при спуске на рогатке (по материалам Комиссии пещерного дела Болгарского туристического союза)**

Для спуска и подъема снаряжения применяются и основные и вспомогательные веревки. Быструю транспортировку упакованного в мешки снаряжения можно осуществлять на карабинах по наклонной, закрепленной на обоих концах «троллейной» веревке. Транспортировка может осуществляться в сопровождении репшнуром и без него. Спуск и подъем снаряжения в вертикальных колодцах и шахтах лучше осуществить через блок с приложением усилий как из полости, так и с поверхности. Для транспортных целей желательны сизальские и уже бывшие в употреблении капроновые веревки. При подъеме и спуске грузов необходимо следить, чтобы все расположенные ниже блока спелеологи были надежно укрыты в боковых нишах.

При спуске снаряжения и страховке используется система сигналов свистком: один - стоп, два - вверх, три - вниз (выдавать веревку).

#### **Техника работы на лестницах**

Лестница - основное техническое средство при исследовании шахт. При лазаний по свободно висящей лестнице можно рекомендовать два приема:

1) полотно лестницы параллельно плоскости тела; ноги носками ставятся на ступени; руки - обратным хватом (навстречу) с другой стороны лестницы;

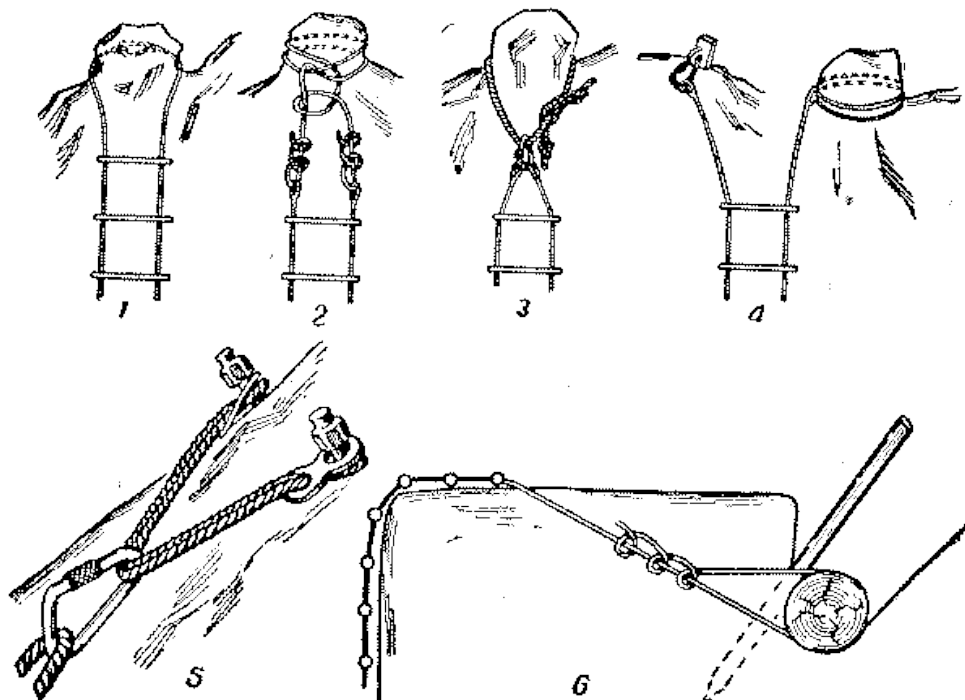
2) полотно лестницы сверху до пояса удерживается руками перпендикулярно, от пояса и ниже - параллельно плоскости тела; движения ног - встречные: с одной стороны лестницы на ступень нога ставится носком, с другой стороны - пяткой; руки держат ступени с обеих сторон прямым хватом.

Возможны некоторые видоизменения этих способов (в первом способе движение ног, как во втором, и т. д.), но важно соблюдение главного принципа - центр тяжести человека должен лежать как можно ближе к плоскости полотна лестницы. При значительном отклонении от плоскости лестницы положение спелеолога становится неустойчивым, и на подъеме расходуется гораздо больше сил.

Если вертикально висящая лестница плотно прилегает к стене колодца, спелеолог сначала должен развернуть ее перпендикулярно стене и лишь затем начать спуск или подъем. Если лестница лежит на наклонной плите, то движение по ней затруднено, так как ступени, расположенные выше спелеолога, плотно прижаты к стене и можно получить травму пальцев. При малых углах наклона плит удобно подниматься обычным «гимнастическим» способом с опорой ногами о плиту, пропустив лестницу между ногами и перебирая руками за ступени. При углах наклона более 20-30° лестница ставится перпендикулярно склону, ноги работают как во втором способе, а руки - прямым хватом с одной стороны лестницы. Спелеолог должен помнить, что лестница является просто искусственной опорой, но не средством страховки. Поэтому движение по ней возможно лишь при обеспечении надежной верхней страховки или само страховки любым схватывающим узлом на независимо закрепленной основной веревке, идущей параллельно лестничному полотну.

Закрепление лестницы - особенно ответственная операция. Оно должно быть надежным, исключать даже малейшую возможность аварии, а главное - быть независимым от закрепления страховочной веревки и петли само страховки.

Выбор точек закрепления зависит от состояния горной породы. Наиболее благоприятен случай, когда шахта или пещера заложена в массивных известняках. Для них характерно отсутствие опасных осыпей и вывалов. В массивных известняках всегда можно найти прочные выступы, большие сталагмиты, находящиеся на твердом известняковом основании, которые после тщательной проверки можно использовать в качестве естественных точек закрепления (рис. 21, 1-3).

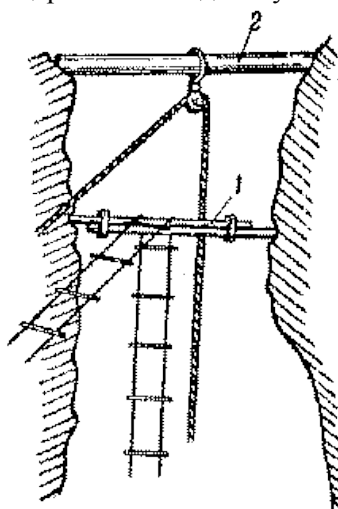


**Рис. 21. Схема крепления лестницы в горле шахты, заложенной в массивных известняках:**

1, 2, 3 - крепление за выступ (глыбу); 4 - независимое крепление за две точки (выступ и крюк); 5 - крепление на сдвоенных крюках; 6 - крепление при отсутствии скальных выходов на поверхность

Более надежно крепление каждого троса лестницы на самостоятельной опоре - или на двух естественных, или на двух искусственных, или на смешанных (рис. 21, 4 и 5). В качестве искусственной опоры в спелеопрактике применяются скальные или ледовые крючья. В массивных известняках всегда имеются трещины, в которых будет хорошо держать скальный крюк, но в последнее время все чаще находят применение ледовые крючья, как более надежные в эксплуатации (рис. 21, 5). В случае, если скальные породы не выходят на поверхность, а покрыты слоем почвы, применяется метод, хорошо известный у водников, - так называемая «учалка мертвеца» (рис. 21, 6).

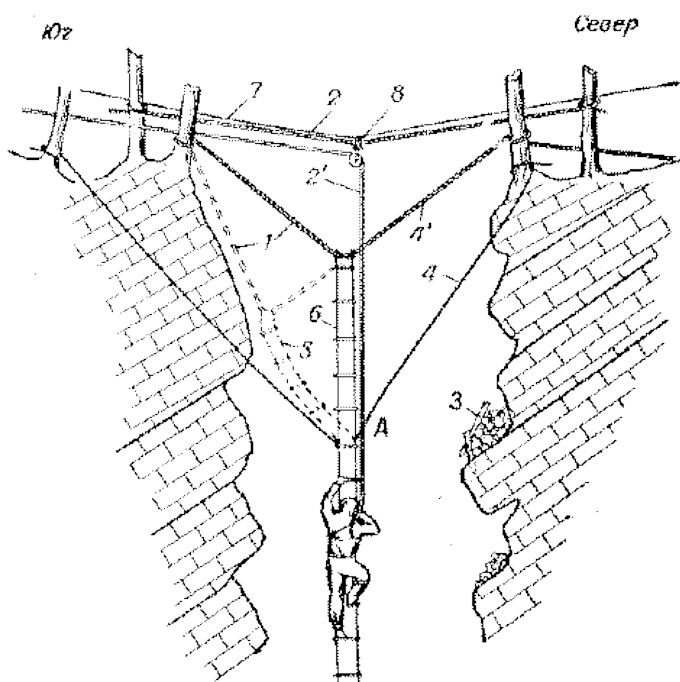
Чтобы избежать истирания троса о горную породу и трения страховочной веревки о выступы, спелеологи широко используют блоковую навеску лестниц и веревок. Лестница перебрасывается через раздвижной шест, укрепленный в горле шахты. Страховочная веревка идет через блок, расположенный выше на бревне, шесте или веревочных растяжках (рис. 22). Подобная схема применяется также при обходе различных препятствий внутри пещеры: камнепадных участков, водопадов и т. п.<sup>14</sup>[1].



**Рис. 22. Схема крепления лестницы в горле шахты, заложенной в массивных известняках (по Ф. Тромбу):**

1 - раздвижной шест; 2 - шест либо бревно с блоком

Слоистые известняки доставляют спелеологу массу неприятностей. Ярко выраженная отдельность пластов и трещин напластования служит причиной возникновения обильных камнепадов и образования сыпучих осыпей. При исследовании шахт, колодцев или пещер, заложенных в слоистых известняках, спелеолог обязан на надежной страховке тщательно осмотреть края шахты, очистить карнизы или площадки от лежащих камней и на опасных местах (на наклонных полках, у основания осыпей и т. д.) поставить защитные сетки или деревянные барьеры. Выбор естественных опор для закрепления лестниц или выбор мест под искусственные опоры производится с учетом геологических характеристик: угла и азимута падения пластов. При углах падения до  $10^\circ$  выбор места крепления лестниц по отношению к азимуту падения пластов практически безразличен. При больших углах падения и больших статических нагрузках может произойти соскальзывание отдельного слоя или пласта. Поэтому (если обратиться к схеме на рис. 23) при азимуте падения пластов, равном  $180^\circ$ , основные опоры надо выбирать на южном секторе горла шахты, оставляя для противоположного сектора только «право» на вспомогательные оттяжки.



**Рис. 23. Схема крепления лестницы и организации независимой страховки в горле шахты, заложенной в слоистых известняках:**

1 - крепление лестницы; 2 - растяжка с блоком для страховочной веревки  $2^1$ ; 3 - защитные сетки или деревянные барьеры у основания осыпей; 4 - вспомогательное крепление (оттяжки); 5, 6 - положения лестницы; 7 - репшнур; 8 - карабин

Особенно опасно использование в качестве искусственных опор на северном склоне скальных крючьев, так как при забивке их в большинстве случаев происходят раскалывание и срыв пластов. Навешенная лестница не должна касаться стенок шахты, поскольку трение троса или ступенек может вызвать либо соскальзывание пластов (северная стена на рис. 23), либо выкрашивание их (южная стена). В обоих случаях падающие камни могут перебить трос или ступеньку лестницы и вызвать тяжелые травмы. Поэтому при работе в шахтах или пещерах, заложенных в слоистых известняках, безопасность обеспечивает довольно сложная схема крепления лестниц и организации страховки (см. рис. 23). Основные точки закрепления лестницы выбираются в секторе, совпадающем с азимутом падения пластов. Лестницу укрепляют на петле 1 в положении 5 и растягивают с помощью нижних боковых растяжек 4 (тонкая линия) так, чтобы часть лестницы ниже точки А всегда висела вертикально, а верхняя часть имела свободу перемещения. После прохождения спелеологом (сверху) точки А лестницу с помощью оттяжки  $4^1$  переводят в положение 6 и закрепляют (растяжки 4 отпускают).

Страховка осуществляется сверху основной веревкой  $2^1$  через блок, свободно перемещающийся по независимой растяжке 2 с помощью репшнура 7, посередине которого на петле «проводника» находится карабин 8 с блоком.

При подъеме лестница в положении 6 остается до подхода спелеолога к точке А. Спелеолог останавливается, лестница переводится в положение 5, и подъем продолжается. В момент перевода лестницы спелеолог прикрепляется к ней карабином и удерживается через страховочную веревку силой

натяжения веревки 2. Не следует стремиться к сильному натяжению веревки 2<sup>1</sup> и участка 1-4<sup>1</sup>, так как сила натяжения веревки уменьшается с увеличением стрелы прогиба. Нужно стараться избегать устройства симметричных растяжек при малых стрелах прогиба.

Наиболее удобны в транспортировке лестницы длиной до 25-30 м. Поэтому при пролетах колодцев, больших, чем длина имеющихся лестниц, последние наращивают, скрепляя карабинами. Соединение в одну сплетку более трех секций лестниц нежелательно. Предельная длина сплошного пролета тросовых лестниц не должна превышать 100 м.

Выполняя исследовательские работы, при подъеме и спуске на лестнице приходится часто останавливаться для производства различных замеров. В этом случае спелеолог при жесткой верхней страховке (или само страховке) прицепляется карабином «беседки» к ступеньке или к обоим тросам лестницы и садится, высвобождая руки.

### **Особенности техники передвижения в подземных полостях**

Поскольку при движении в темноте человеку свойственна неверная оценка расстояний, то в пещерах на скальных участках следует избегать резких движений, шаги должны быть мягкими, небольшими. Второе усложняющее обстоятельство - мокрые скалы. Неправильная постановка стопы может привести к проскальзыванию и травмам.

При работе в полостях, заложенных в плотных массивных известняках, можно использовать все приемы продвижения по скалам, каминам, балконам, полкам, щелям, внутренним углам и т. д., которые рекомендуются альпинистам<sup>15</sup>[2]. Однако спелеолог не имеет возможности заранее наметить маршрут, а вынужден решать эту задачу непосредственно на скальном участке, и поэтому у него должно быть более развито и более тренировано «чувство надежности опоры».

В результате обрушивания крупных участков стен в полостях образуются неустойчивые, скользкие крупнокаменистые осыпи, представляющие опасность для спелеолога и для его обуви. При продвижении по крупнокаменистым осыпям и по глыбовым завалам нельзя прыгать с камня на камень, поскольку такие осыпи рыхлы, камни в них неустойчивы.

В пещерах и шахтах со стенами, сложенными плитчатыми или слоистыми известняками, образуются мелкокаменистые осыпи, которые легко ползут под ногами. Чаще всего такие осыпи лежат на гладких наклонных плитах, полках, уступах и при движении по ним соскальзывают с полок вместе со спелеологом. Поэтому продвижение по мелким осыпям в таких пещерах всегда осуществляется со страховкой или с само страховкой (по веревочным перилам). При прохождении скальных маршрутов спелеолог должен помнить, что слоистые известняки легко отделяются по трещинам напластования, и поэтому использование зацепов и захватов при направлении усилия вдоль пласта опасно. В основном нужно стремиться использовать упоры, когда нагрузка направлена перпендикулярно плоскости напластования и опасность отрыва опоры от скального монолита невелика. Тонкоплитчатые известняки особенно коварны, так как обладают небольшим пределом прочности и легко ломаются или крошатся. По этим же причинам осложнено и передвижение по каминам в распорах. Здесь любая ошибка в постановке ног и рук (не перпендикулярно стенкам) может привести к срыву. Использование скальных крючьев в слоистых известняках в качестве искусственной опоры практически исключено, а забивка ледового крюка вызывает отслоение целых пластов известняка.

Описанное (приемы передвижения) относится к так называемым сухим пещерам невысокой категории сложности, в которых можно работать в обычном спелеокомбинезоне. Значительная часть пещер СССР в той или иной степени обводнена, и основной формой одежды спелеолога является резиновый гидрокостюм, лишаящий его необходимой амплитуды движений. При лазании по мокрым скалам в гидрокостюме нужно научиться максимально использовать силу трения, что особенно трудно, так как коэффициент трения мокрой резины (или мокрой одежды сверху самодельного гидрокостюма) по мокрым скалам очень низок ( $\mu = 0,1$ ). Движение с использованием упоров и распоров должно быть грамотным, так как малейшая ошибка может привести к аварии. Кроме того, привычные способы лазания в распорах («спина-колени», «спина-ступни», «ступни-колени») применить невозможно из-за опасности порвать гидрокостюм на острых выступах стен.

На гладких мокрых стенах ( $\mu = 0,1$ ) применение этих способов лазания, равно как и способа «руки-ноги» в широких каминах, из-за малого трения требует затраты больших физических усилий. Использовать силу трения рук, ступней или тела при движении по наклонным плитам (подъем и спуск) почти невозможно либо из-за малого трения, либо из-за опасности повредить гидрокостюм. При движении в гидрокостюме по скалам нужно стремиться использовать прочные опоры для ног: руки



должны поддерживать равновесие; если опора для ног недостаточно надежна, то должны использоваться захваты, замки, заклинивания или противодействие.

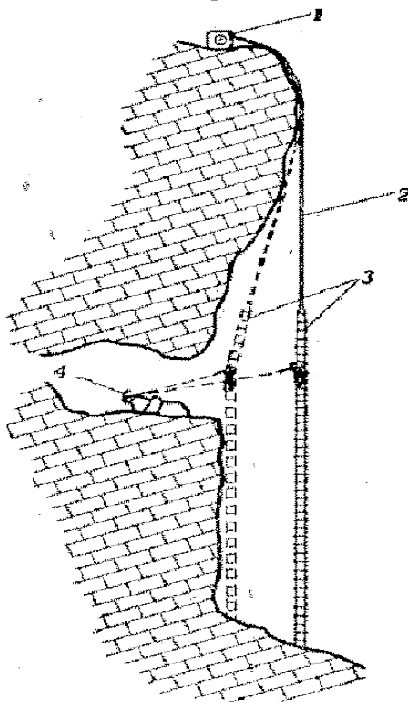
Водные преграды (подземные реки, озера) преодолеваются на лодках или в гидрокостюмах (вплавь). Посадка в лодку должна совершаться очень мягко, с соблюдением мер предосторожности: лодку легко проколоть или порвать об острые выступы, если резко встать на ее борт или дно, и так же легко можно опрокинуться. Лучше всего садиться в лодку из воды. Подведя судно в достаточно глубокое место и придерживая за борт, нужно присесть и затем медленно перенести центр тяжести тела на днище, или на корму, или на нос. Лучше делать посадку при помощи партнера. Плыть на лодке можно либо загребая специальными веслами-лопаточками, либо держась за выступы стен. Плавание в самодельном гидрокостюме подобно обычному. При пользовании заводскими гидрокombineзонами спелеолог должен не забыть «обжаться», т. е. выпустить через лепестковые клапаны воздух из их внутренней полости: при резких наклонах верхней части туловища вниз оставшийся в комбинезоне воздух перемещается вверх и может вызвать переворот спортсмена «вверх ногами».

При продвижении по затопленным галереям или по руслу подземной реки идущий первым должен тщательно прощупывать дно под ногами. Если нет острых режущих выступов, лучше идти вдоль стены, поддерживаясь за нее руками. Нельзя делать резких движений, так как из-за сопротивления воды можно не почувствовать зацепов и разорвать гидрокостюм.

Среди вторичных пещерных отложений для спелеолога наиболее опасна глина. Смоченная водой, она представляет идеальную поверхность для скольжения - «вибрам» или трикони быстро забиваются слоем глины, и передвижение по глиняным склонам становится невозможным. На склонах крутизной до 10° навешиваются перила, на более крутых делаются ступени. Особенно опасны глиняные склоны, покрытые натечной корой. Любое, даже малое, касательное усилие на сталагмит или выступы на натечной коре вызывает ее движение, и спелеолог вместе с корой или сталагмитом может «поехать» вниз и получить травму или разбиться.

Очень сложны для проникновения окна или ниши в вертикальных стенках, в навесах или под скальными выступами, а также каскады высотой более человеческого роста. При штурме этих естественных препятствий снизу применяются свинчивающиеся шесты, жесткие лестницы или штанги на растяжках (рис. 24). Шест или штангу подставляют к каскаду. На верхнем конце штанги укрепляется блок, через который на веревке поднимается лестница.

В тех случаях, когда ход или ниша расположены под скальным козырьком, их можно достичь путем закачивания (маятник на веревке) либо закоривания кошкой за камни или трещины и последующего подтягивания (рис. 25). Последний способ с равным успехом применяется и для проникновения в пещеру, вход в которую находится под скальным козырьком.



**Рис. 25. Проникновение в пещеру под скальным козырьком (по Ф. Тромбу):**

1 - лебедка; 2 - трос; 3 - положения лестницы; 4 - трехзубая кошка

## *Тактика спелеотуриста*

В спелеопутешествии приходится решать тактические задачи, возникающие на пяти основных этапах: во время его подготовки, при движении к избранному району, при поиске, разведке и прохождении карстовых полостей, при проведении в них топографических и исследовательских работ и при завершении путешествия.

Степень предварительной разработки тактических приемов исследования карстовых районов и степень их практической реализации во время путешествия могут быть различными и определяются в первую очередь составом участников и их подготовкой. Однако основой любого тактического плана должно быть обеспечение максимальной безопасности всеми средствами - от продуманных контрольных сроков, определяемых вероятным темпом работы в данной полости, до плана мероприятий при возникновении аварийной ситуации.

В различных разделах брошюры неоднократно упоминалось о специфических опасностях подземных исследований. Систематизируя эти данные, можно подразделить опасности спелеопутешествия на две большие группы: опасности, обусловленные спецификой подземного мира, и опасности, связанные с недостаточной технической подготовкой участников экспедиции и допущенными ими тактическими ошибками.

К первой группе относятся:

*Естественные обвалы и камнепады (лед + камень).* Наиболее часты в пещерах и шахтах, заложенных в слоистых известняках и гипсах. Эта опасность обычно преувеличивается, так как устойчивость сводов галерей пещер и куполов шахт неоднократно проверена сейсмической деятельностью. Вместе с тем почти в каждой крупной пещере есть небольшие опасные участки, располагающиеся вблизи тектонических нарушений. Особенно грандиозные вывалы блоков, достигающие полумиллиона тонн весом (V Обвальная зала Красной пещеры), возникают близ контакта карстующихся и некарстующихся отложений (известняков и песчаников, гипсов и мергелей). Значительную опасность представляют обвалы ледяных натеков, ежегодно образующихся в холодных мешковидных пещерах.

Единственная возможная мера предосторожности - быстрое прохождение обвалоопасных участков при соблюдении тишины.

*Водные опасности.* Существуют как в постоянно обводненных, так и в периодически подтопляемых пещерах. Самое опасное - внезапный подъем уровня подземных вод при снеготаянии и ливневых осадках. В большинстве обводненных пещер Европейской части СССР период добегающей паводковой волны равен 0,5-2 суткам, что оставляет минимальный резерв времени на эвакуацию. Особенно опасны эрозийные шахты, вход в которые располагается в руслах периодически обводняемых водотоков (шахты Назаровская, Величественная). Обычно подъем воды колеблется от 2-3 до 10-15 м, но иногда достигает 50-90 (Скельская пещера в Крыму).

Опасность утопления при преодолении водотоков и водоемов с открытой водой, а также сифонов сочетается с опасностью переохлаждения (температура воды 2-10°C). Обязательно умение плавать, нырять и уметь правильно работать с гидрокостюмом и резиновой лодкой. (Специфические опасности, возникающие при работе с аквалангом, в настоящей книге не рассматриваются.) Меры предосторожности - правильный выбор мест базовых лагерей, контроль максимальных уровней воды по их следу (в виде светлых или темных горизонтальных полос на стене), наличие телефонной связи с поверхностью, запаса продовольствия и освещения для вынужденного пребывания под землей на протяжении нескольких суток.

*Скопление вредных газов.* В большинстве карстовых полостей СССР крупные скопления вредных газов не встречены. Небольшие скопления углекислоты (правда, в 10-30 раз превышающие ее содержание в атмосферном воздухе) можно встретить почти в любой полости. Эта углекислота образуется преимущественно за счет гниения органических остатков, в изобилии имеющихся в каждой полости, и опасности для жизни не представляет.

Увеличение содержания углекислоты в воздухе карстовых полостей до 4-5% (в атмосферном воздухе содержится 0,03%) вызывает потливость, сдавливание головы, шум в ушах, психическое возбуждение, реж - рвоту. Однако это физиологическое воздействие сугубо индивидуально.

Увеличение содержания метана до 8-10% при сохранении нормального содержания кислорода не вызывает никаких болезненных ощущений. Но уже при содержании метана в воздухе от 3,1 до 16% эта смесь становится взрывоопасной. Поэтому пределом пребывания человека в карстовых полостях и естественных выработках принято 2-процентное содержание  $\text{CH}_4$ .

Меры предосторожности - проверка загазованности воздуха фонарем «Летучая мышь» и физиологический контроль. При пригасании или яркой вспышке пламени фонаря или свечи работу в полости надо прекратить.

Значительно шире и многообразнее круг опасностей, относящихся ко второй группе.

*Искусственные обвалы и камнепады.* Обычно возникают при организации спусков в вертикальные карстовые полости и при исследовании многоэтажных пещер. Основные правила организации спуска и движения под землей, позволяющие избежать опасностей, описаны выше. Отметим, что *при спуске в шахты у входа в них обязательно должен остаться хотя бы один человек.* Это служит гарантией от случайных камней, брошенных туристскими группами, охотниками, пастухами.

*Опасности, возникающие при использовании ненадежных опор.* Подробно описаны выше. Добавим только, что в отдельных случаях может возникнуть реальная опасность неожиданного провала междуэтажных перекрытий из тонких натечных кор, из-под которых вымыт рыхлый заполнитель.

*Опасность заблудиться.* В популярной литературе всегда сопутствует исследователю пещер. Однако реально она угрожает только новичку и существует лишь в лабиринтовых пещерах Подолии и Сибири и в сложных многоэтажных пещерах Крыма, Кавказа, Саян. Избежать ее легко, применяя несложные правила маркировки, описанные в разделе «Топосъемка карстовых полостей».

*Опасности, возникающие в связи с задымлением пещер.* Происходят при незнании микроклиматического и ветрового режима полостей. В слабо проветриваемых колодцах и пещерах при использовании факелов, коптилок и других подобных источников света дымовое облако долго не расходуется. В хорошо проветриваемых пещерах часто создается опасность для других групп, находящихся в верхних или нижних этажах, так как дымовое облако засасывает на несколько сот метров в глубь пещеры. Поэтому нельзя разводить костры и перед входом в пещеру. При посещении пещер необходимо применять некоптящие источники света.

*Опасности, связанные с производством разных исследований.* Возникают главным образом при пользовании незаземленными лампами-вспышками большой мощности и при транспортировке взрывоопасных баллонов со сжатым воздухом для аквалангов.

Одна из серьезных опасностей пещер - *заклинивание в узких лазах и щелях.* Опыт показывает, что наименьшие проходимые для тренированного спелеолога щели - шириной 19-22 см. Возможность прохождения такого сечения определяется не только его размерами, но и конфигурацией и состоянием (степенью шероховатости) стенок. При прохождении узких участков полости самое трудное - это повороты и развороты, требующие максимального умения расслабляться, задерживать на довольно длительное время дыхание, не прекращая мышечных усилий.

Всегда следует помнить, что лаз может оказаться непроходимым и проделанный путь придется повторить, пятясь назад. Здесь главная опасность - *закатывание одежды.* Очень опасны также низкие глинистые ходы. Сцепление грязной одежды с мокрой вязкой глиной может быть настолько большим, что спелеолог застрянет в середине прохода.

Меры предосторожности: правильная экипировка - специальная, незаворачивающаяся при движении в обратном направлении одежда, расчистка и расширение прохода, соблюдение правильного тактического порядка преодоления узких мест (спелеологи более плотного телосложения подстраховываются спереди и сзади на случай застревания). При преодолении очень узких щелей приходится снимать верхнюю, а иногда и нижнюю одежду.

Самая большая опасность спелеопутешествий - *остаться под землей без света.* Основная мера безопасности - наличие независимых источников энергии (см. раздел «Снаряжение»).

Спелеологи СССР пользуются в практической работе развернутой инструкцией по технике безопасности, разработанной в Комплексной карстовой экспедиции АН УССР. Однако следует заметить, что вопросы спасательных работ применительно к карстовым полостям у нас пока разработаны слабо. Ближе всего подходят здесь технические и тактические приемы горноспасательной службы, описанные в книге Ф. Кропфа «Спасательные работы в горах». При этом все же следует помнить, что организация спасательных работ под землей имеет ряд существенных отличий, обусловленных пещерными условиями: темнотой, высокой влажностью, наличием воды, узких мест. Спасателям приходится работать в очень жестких условиях: их маршрут - вынужденный, он определяется конфигурацией ходов и галерей полости - повторением пути пострадавшего. Для транспортировки в пещерах применяются носилки, предложенные Бельгийской спасательной службой (см. рис. 6), из подручных средств - надувные резиновые лодки.

Как известно, во всех странах помимо коллективной службы безопасности действует хорошее правило обязательной индивидуальной страховки жизни спелеологов. Без предъявления страхового полиса они не допускаются к участию ни к спортивным, ни к научным экспедициям. Подобное же правило вводится и в СССР с 1968 г.

К сожалению, огромный опыт зарубежных и советских спелеологов до сих пор не нашел обобщения в тактическом плане. Наиболее интересные исследования обязанностей и взаимоотношений членов спелеогруппы на этапах подготовки и проведения спелеопутешествий осуществлены Болгарским туристическим союзом. Ниже приведены основные положения этой разработки, сокращенные и

видоизмененные с учетом особенностей советского спелеотуризма. Управление экспедицией осуществляется по схеме, состоящей из трех звеньев (табл. 8).

Таблица 8

Схема управления спелеоэкспедицией (лагерем)

Первое звено	Второе звено	Третье звено
А - главный руководитель (начальник экспедиции)	Б - секретарь (организационный руководитель)	Б <sub>1</sub> завхоз Б <sub>2</sub> комендант лагеря Б <sub>3</sub> зав. информацией Б <sub>4</sub> диспетчер транспорта
	В - технический руководитель	В <sub>1</sub> руководитель штурмовой группы В <sub>2</sub> руководитель вспомогательной группы В <sub>3</sub> нач. спасательного отряда
	Г - научный руководитель	Г <sub>1</sub> нач. топографической группы Г <sub>2</sub> нач. геологической группы Г <sub>3</sub> нач. гидрогеологической и метеогруппы Г <sub>4</sub> нач. геоморфологической группы Г <sub>5</sub> нач. археологической группы Г <sub>6</sub> нач. биоспелеогруппы Г <sub>7</sub> нач. фотогруппы

Разбор обязанностей участников экспедиции удобнее начать с третьего звена управления.

*Завхоз* (Б<sub>1</sub>) - распоряжается средствами, отпущенными на проведение экспедиции, подготавливает списки и закупает спортивное и лагерное снаряжение, а также продукты питания, следит за их упаковкой и сохранностью при транспортировке; в лагере организует совместно с Б<sub>2</sub> и В<sub>2</sub> дежурство по кухне, следит за раздачей и сохранностью снаряжения, за упаковкой материалов, собранных в экспедиции.

*Комендант лагеря* (Б<sub>2</sub>) - подготавливает с Б<sub>1</sub> бивуачное снаряжение, решает вопросы, связанные с организацией лагеря, наносит на карту расположение лагеря, хранит печать, маршрутные листы и прочие документы; оформляет лагерь, определяет места расположения групп, кострищ, санузлов, следит за охраной лагеря и лагерной дисциплиной, помогает завхозу по вопросам снаряжения.

*Зав. информацией* (Б<sub>3</sub>) - поддерживает контакты с руководителями всех групп, знакомится с их работой, дает сообщения в печать (с разрешения А), ведет дневник экспедиции, помогает в проведении кинофотодокументации и записях телефонных переговоров с подземным лагерем.

*Диспетчер транспорта* (Б<sub>4</sub>) - определяет необходимые транспортные средства, знакомится с состоянием дорог, подготавливает документы на перевозку и составляет по заявкам Б<sub>1</sub>-Б<sub>3</sub>, В<sub>1</sub>-В<sub>3</sub> и Г<sub>1</sub>-Г<sub>7</sub> график работы транспорта; предоставляет транспорт для спасательного отряда. При малом количестве участников сбора функции Б<sub>4</sub> выполняет Б<sub>1</sub> или Б<sub>2</sub>.

*Секретарь* (Б) - руководит работой своего звена управления и совместно с ним следит за составлением сметы, плана работы и проекта распорядка дня, за выполнением графика подготовки к выезду, ведет текущую переписку; в лагере ведает документацией, принимает отчеты от руководителей групп, ведет дневник, следит за выполнением графика работ.

*Руководитель штурмовой группы* (В<sub>1</sub>) - разрабатывает и согласует с А, Б и В предложения по составу, плану и графику работ штурмовой группы, распределяет обязанности между ее членами, определяет необходимое количество личного и штурмового оборудования, совместно с В устанавливает порядок связи со вспомогательной группой. В лагере разделяет группу на смены, определяет порядок работы передовых двоек (троек), проверяет снаряжение, совместно с В<sub>2</sub> устанавливает порядок взаимодействия со вспомогательной группой. Под землей руководит штурмом или предоставляет это право другому члену группы, сменяет участников передовой группы, не допуская чрезмерной усталости их, вызывает вспомогательную группу с дополнительным снаряжением, определяет схему расстановки страхующих на промежуточных уступах, при необходимости меняет первоначальный тактический план штурма. По окончании работ сообщает В о завершении штурма.

*Руководитель вспомогательной группы* (В<sub>2</sub>) - определяет задачи, порядок, состав группы и необходимое личное и общественное снаряжение, совместно с В<sub>1</sub> и В<sub>3</sub> устанавливает порядок взаимодействия со штурмовой и спасательной группами, по мере необходимости выделяет помощников для работы спортивных и научных групп и резерв.

*Начальник спасательного отряда (В<sub>3</sub>)* - знакомится с тактико-техническими данными намеченных для работ полостей, определяет и согласует с А и В состав и график дежурств отряда, устанавливает необходимое личное и групповое снаряжение на различные конкретные случаи работ и аварийный запас его. С В и В<sub>1</sub> определяет начало и порядок действия отряда, выясняет ближайшие расстояния до пункта КСС, почтового отделения, телефона, медпункта, отделения милиции, при необходимости ставит их в известность о сроках и задачах работ, подготавливает (или поручает врачу) список медикаментов, проводит предварительные тренировки отряда. В лагере сообщает на технической конференции обязанности членов отряда и всех участников по сигналу тревоги, знакомит членов отряда с инструкцией по технике безопасности и собирает подписи на контрольном листе, участвует в подборе членов отряда и определяет тактику работ при аварии в различных по естественным условиям полостях.

При аварии устанавливает ее характер, лично возглавляет первую спасательную группу, отправляет пострадавшего в ближайшую больницу, при необходимости снимает на проведение спасательных работ все находящиеся в районе отряды, сообщает об аварии в советские органы, составляет протокол происшествия, приводит в порядок снаряжение спасательного отряда после работы.

*Технический руководитель (В)* - руководит работой своего звена управления и совместно с ним проверяет физическую и техническую подготовку участников в связи с задачами экспедиции, составляет предварительный план технической подготовки, список снаряжения, согласует его с В<sub>1</sub>-В<sub>3</sub> и Г<sub>1</sub>-Г<sub>7</sub>, подразделяет снаряжение на необходимое на подходах, под землей, бивуачное, вспомогательное, кухонно-костровое, научное, определяет взаимодействие между группами В<sub>1</sub> и В<sub>3</sub>. В лагере ведет учет снаряжения прибывающих групп и определяет необходимость выделения дополнительного снаряжения, производит рекогносцировку района, проводит техническую конференцию, ставит задачи группам В<sub>1</sub>-В<sub>3</sub> согласно уточненному плану и графику работ, следит за выполнением общего тактического плана и принимает отчеты руководителей групп В<sub>1</sub>-В<sub>3</sub>.

*Начальники топографической (Г<sub>1</sub>), геологической (Г<sub>2</sub>), гидрогеологической и метеорологической (Г<sub>3</sub>), геоморфологической (Г<sub>4</sub>), археологической (Г<sub>5</sub>), биоспелеологической (Г<sub>6</sub>) групп* - составляют планы работ отрядов применительно к задачам научных исследований, согласуют их с А, Б, В, определяют состав и график работы групп, распределяют обязанности в группах, составляют списки оборудования, называют время и место лагерной обработки материалов. Содержание работы некоторых из перечисленных групп изложено в разделе «Поисково-исследовательская работа».

*Начальник фотогруппы (Г<sub>7</sub>)* согласует с Г<sub>1</sub>-Г<sub>6</sub> необходимость в научных фотографиях, составляет график и программу работ, список и смету расходов на фотопринадлежности, помогает Г<sub>1</sub>-Г<sub>6</sub> в организационных вопросах.

*Научный руководитель (Г)* - согласует с А план и задачи научно-исследовательских работ, знакомится с печатными и рукописными материалами по карсту района, проводит заседания с руководителями групп и определяет их узкие задачи, составляет общий план работ, уточняет их последовательность с учетом интересов всех научных групп (первыми, как правило, проводятся микроклиматические и биоспелеологические исследования, с минимальным разрывом во времени - топографические работы, а затем остальные виды научных наблюдений); составляет смету расходов и список необходимого научного снаряжения, устанавливает порядок связи с В по программе взаимопомощи, ежедневно заслушивает устные отчеты руководителей групп и ставит перед ними новые задачи.

*Главный руководитель (А)* - поручает штабу экспедиции (инструкторскому совету лагеря) подготовить вопросы, связанные с расположением лагеря, его водоснабжением, освещением, доставкой продуктов питания, разрабатывает исходную документацию на проведение экспедиции, смету и график работ (совместно с Б, В, Г), план технической подготовки (совместно с В), план научных работ (совместно с Г), рассматривает совместно с Б и В заявки на участие в экспедиции. В лагере уточняет совместно с остальными членами руководства экспедиции задачу работ, проводит техническую и научную конференции, утверждает график работы всех групп, руководит экспедицией, ставит перед группами новые задачи, возникающие в ходе исследования пещеры или района.

Приведенная схема достаточно полно очерчивает круг тактико-технических задач, которые решаются руководителями спелеопутешествия. Конечно, как и всякая схема, она не претендует на универсальность и может видоизменяться исходя из конкретных условий работ и состава групп. Например, при небольшой группе (6-8 человек) чаще всего совмещены обязанности Б, В<sub>1</sub> и В<sub>2</sub>-В<sub>4</sub>, А и В, Г и Г<sub>1</sub>-Г<sub>6</sub>.

Остановимся на некоторых особенностях работы руководителя спелеопутешествия на разных этапах его подготовки и проведения. При подготовке к путешествию, кроме выполнения всех функций, перечисленных выше, его руководители должны обратить серьезное внимание на изучение опубликованной и фондовой литературы о районе работ. В ней часто содержатся в виде отрывочных упоминаний ценные сведения о подходах к карстовым полостям, их проходимости и морфологических особенностях. Не следует пренебрегать и всевозможными опросными данными. Часто только таким путем удастся определить перспективность того или иного района в спелеологическом отношении. При

выезде в удаленные районы страны обязательно надо иметь документы, удостоверяющие полученные группой научные задания. Желательно иметь также рекомендательные письма от Центральной секции спелеотуризма, от Географического общества СССР, краеведческих и геологических музеев в местные партийные или советские органы.

На подходах к карстовым районам, часто расположенным в труднодоступных местностях, и при поисках пещер и шахт в летнее и зимнее время спелеотуристу приходится сталкиваться с многими опасностями, при сущими горным, водным, пешим походам (осыпи, камнепады, вздувшиеся горные реки, пороги, водопады и т. д.). На их рассмотрении мы не останавливаемся, отсылая интересующихся к соответствующей литературе.

По прибытии в карстовый район перед спелеологами возникает сложная задача обнаружения шахт и пещер. Насколько она сложна, свидетельствует хотя бы следующий пример. В наиболее изученном карстовом районе СССР - горном Крыму до сих пор не обнаружены 11 описанных в начале XX в., но плохо задокументированных биологами Я. Новиковым и Я. Лебединским пещер на северных облесенных склонах Ай-Петринского массива.

Тактика поиска карстовых полостей зависит от геологических особенностей района.

В равнинной части СССР (Западно-Подольская, Пермская, Донецкая карстовые области, Пинево-Кулойский район и др.) карстующиеся породы чаще всего перекрыты более или менее мощным плащом нерастворимых водонепроницаемых (песок, песчаник, галечник) либо водонепроницаемых (глина, суглинок, мергель, излившиеся вулканические породы) отложений. Этот внешний признак лег в основу выделения закрытого, или русского, типа карста. Во многих горных районах нашей страны карстующиеся породы обнажаются непосредственно на поверхности. Такой тип карста называется голым, или средиземноморским (карстовые области Горного Крыма, Усть-Урта, Каратау, Абхазский район и др.).

Поиск карстовых полостей организуется в условиях закрытого и голого карста по-разному.

В районах развития закрытого карста карстующиеся породы обычно залегают довольно спокойно, с углами падения, близкими к  $0^\circ$ , и выходят на дневную поверхность преимущественно в бортах глубоко врезанных речных долин (рис. 26). Именно здесь и следует искать входы в карстовые полости, представленные преимущественно различными гротами и пещерами (Кристалльная и Млынки в Подолии, Кунгурская - на Урале и др.)<sup>16</sup>[1]. Если карстующаяся толща неполностью прорезана речной долиной, можно попытаться проникнуть в поглощающие поноры в местах исчезновения постоянного поверхностного стока либо в выходные каналы источников в месте его появления (пещеры реки Понеретки в Новгородской области).

На водораздельных пространствах обычно встречаются различные поверхностные просядочные формы - воронки, блюдца, реже - неглубокие провальные колодцы. Входы в пещеры здесь нужно искать на днищах или в бортах крупных воронок (пещера Озерная в Подолии), а также в местах поглощения постоянного или периодического стока в речных долинах и балках (пещеры Ветровая и Тлумач в Подолии). Для вскрытия входов в пещеры часто приходится прибегать к раскопкам.

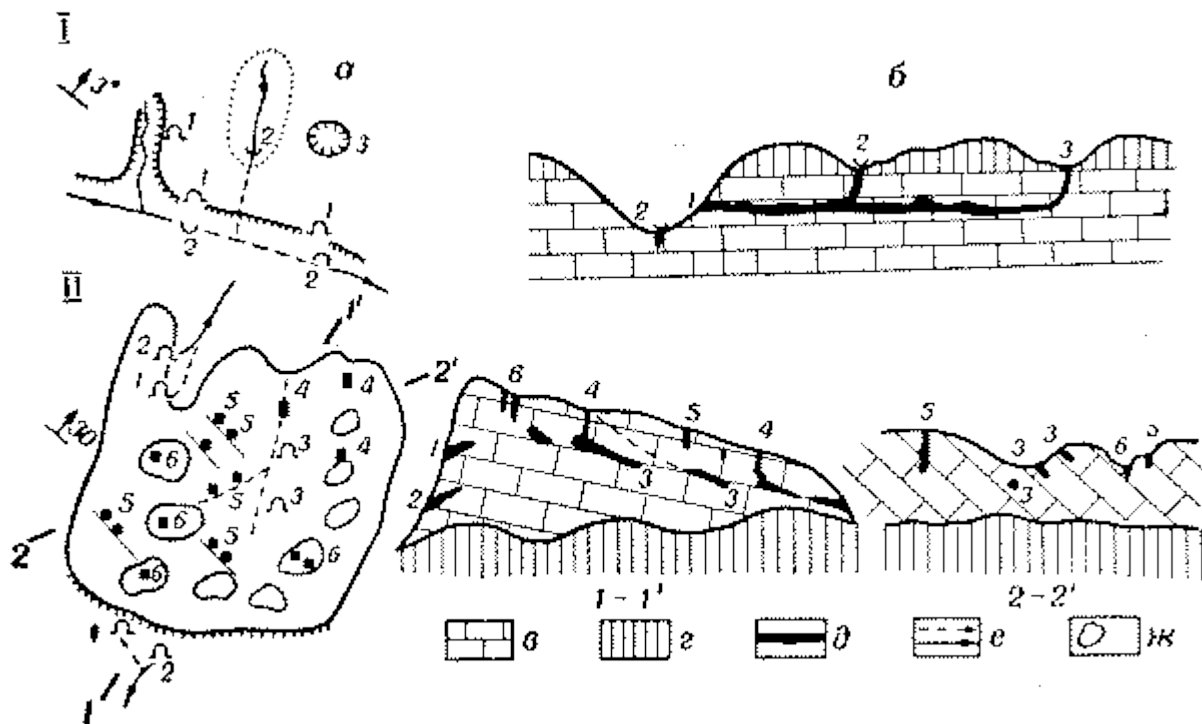
В районах развития голого карста карстовые полости представлены более полным набором форм. Поиск их надо производить на самых различных элементах обычно сильно расчлененного рельефа. В условиях Горного Крыма глубинное закарстование развито в пределах изолированных известняковых массивов с крутыми южными, более пологими северными, западными и восточными бортами и выровненными, платообразными поверхностями - «яйлами». На Кавказе и в Средней Азии смятые в сложные складки карстующиеся породы слагают линейно-вытянутые хребты с крутыми склонами, разделенные долинами рек.

Пещеры надо искать в бортах и на днищах древних и современных речных долин, заходящих своими верховьями на плато (см. рис. 26). Этот тип пещер представляет собой древние или современные поглотители поверхностного стока (пещеры Сюдюрлю, Терпи-Коба в Крыму). Заложены они чаще всего по падению, реже - по простиранию пород и могут располагаться в несколько этажей.

Пещеры - выходные каналы древних или современных источников - располагаются на обрывистых или пологих склонах горных массивов (хребтов). Они заложены обычно по тектоническим трещинам различных направлений либо по комбинациям их с трещинами напластования.

Между пещерами первого и второго типа могут находиться очень сложные системы полостей, связывающие их в некогда единую гидрогеологическую сеть. Эти полости обычно перекрыты натечными образованиями и часто кончаются непроходимыми щелями или карстовыми сифонами. Чаще всего к ним выводят эрозионные шахты, начинающиеся в нижней или средней части закарстованных водосборов на плато или на склонах горных массивов. В них поглощается постоянный или периодический поверхностный сток, размывающей (эрозионной) деятельности которого они и обязаны

своим происхождением (шахты Назаровская, Величественная на Кавказе, Провал в Крыму). Иногда это очень древние полости, питающие водосборы которых были уничтожены в процессе геологической истории (шахта Каскадная в Крыму). Эрозионные шахты имеют в плане весьма прихотливые очертания (см. рис. 40) и заложены по комбинациям трещин напластования и тектонических трещин.



**Рис. 26. Участки, перспективные для поиска глубинных карстовых форм:**

а - план; б - разрез; в - карстующиеся породы; г - некарстующиеся породы; д - карстовые полости; е - временные и постоянные водотоки; ж - карстовые воронки.

**I - в условиях закрытого карста.** Пещеры: 1 - на склонах речных долин; 2 - в поглощающих понорах; 3 - в просадочных и провальных воронках.

**II - в условиях голого карста.** Пещеры: 1 - на склонах массива (сухие); 2 - на склонах массива (обводненные); 3 - на плато, на днищах и склонах долин; 4 - эрозионные шахты в нижней и средней части долин. Коррозионно-нивальные колодцы и шахты: 5 - под уступами и на днищах древних водотоков; 6 - в карстовых воронках

Значительно более молоды, как бы наложены на уже сформировавшийся рельеф горных массивов, всевозможные колодцы и шахты<sup>17</sup>[2]. Их следует искать там, где создаются более благоприятные условия для накопления и стаивания снега, интенсивно растворяющего (корродирующего) горную породу: под крутыми уступами, в бортах воронок и оврагов. Обычно это ствольные формы, заложенные по нескольким направлениям тектонической трещиноватости. Иногда на их дне обнаруживаются скопления снега. Многие из них имеют очень маленькие входные отверстия, замаскированные развалом глыб известняка и лишенные водосборных площадей.

Иногда вертикальные полости располагаются на открытых участках склонов, на местных водоразделах и днищах крупных карстовых котловин на открытой местности и в лесу. Обычно они имеют широкие входные отверстия и обнаруживаются сравнительно легко. Изредка колодцы и шахты возникают при провале кровли над куполом трещинной полости, формирование которой связано с процессами конденсации влаги из воздуха. Они могут закладываться на любом элементе рельефа, и прогнозировать их положение пока невозможно.

При организации поиска карстовых полостей сперва прокладывается несколько маршрутов, которые делят район работ на участки. Для каждого из них выбираются на местности либо сооружаются искусственные ориентиры, к которым потом привязываются промером расстояний и азимутов или методом засечек все обнаруженные полости. В лесу, на участках со сложным рельефом, в глыбовых развалинах расстояние между участниками поиска уменьшается с 20-25 до 5-8 м.

При поиске пещер и шахт используются и прямые признаки. Близ входов в колодцы и шахты часто можно видеть старые сухие деревья. В теплый период входы в крупные шахты можно обнаружить по слабой тяге воздуха, направленной в глубь массива, а в холодный - над ними видно легкое облачко пара. Входы в пещеры фиксируются пятнами более свежей травы, деревьями с пышной кроной. Периодически обводняемые пещеры в нижней части склонов обнаруживаются по отложениям на камнях известкового туфа или по густому мху на камнях. При поиске обводненных пещер необходимо проверить все источники района и участки долин на 20-50 м выше места их выхода. Наконец, с успехом удается использовать биологические индикаторы - летучих мышей и птиц, которые часто гнездятся в пещерах и расширениях вертикальных шахт. Входные части пещер иногда начинаются узкими лазами, используемыми лисицами и барсуками. Некоторые пещеры Кавказа, Сибири и Дальнего Востока служат медведям берлогами, и тогда к ним протоптаны настоящие тропы.

Темп научного исследования пещеры, ее штурма и выхода на поверхность зависит от опыта руководителей соответствующих групп и от слаженности в работе. Для учебных групп темп более медленный, так как чаще всего разбор тактики и показ отдельных элементов техники осуществляются по ходу спуска или подъема. Темп работы спасательного отряда - максимально возможный темп движения, поскольку иногда время является решающим фактором в борьбе за жизнь человека. Планируя время на прохождение вперед и на возвращение, необходимо учитывать, что спуск производится со свежими силами, но более труден психологически (неизвестность и т. д.), в то время как на подъеме обычно участники сильнее устают физически.

Темп, а часто и безопасность преодоления тех или иных участков пещеры зависит от погодных условий на поверхности, от уровня подземных вод. Поэтому находящимся внутри пещеры штурмовым отрядам нужно периодически сообщать по телефону сводку погоды «над головой».

План штурма даже одной и той же полости может меняться от сезона к сезону: полость может быть сухой летом и обводненной весной или зимой. Лучше всего исследовать пещеры в сухое время года или в начале периода дождей. Весной при снеготаянии и в любое время года - после ливней при быстром повышении уровня вод может создаться аварийная ситуация из-за возникновения сифонов, завалов, обвалов и т. д.

Поскольку карстовые полости по своему характеру разделяются на вертикальные колодцы и шахты, горизонтальные, полностью или частично обводненные пещеры и пещеры-лабиринты, то совершенно естественно, что штурм каждой из них имеет свои тактические особенности.

В сложных для прохождения обводненных пещерах иногда тактически нецелесообразен ежедневный выход штурмовых групп на поверхность, так как это само по себе требует большой затраты сил и времени. В таких пещерах часто организуются подземные лагеря и промежуточные базы.

Выбор места для организации лагерей и промежуточных баз - очень ответственное дело: необходимо не только обеспечить полную безопасность их при обвалах и при внезапном подъеме воды, но и обеспечить максимум возможных удобств при длительном пребывании под землей, в условиях сильного физического и нервного напряжения. Место разбивки лагеря или промежуточной базы намечается еще перед выходом на штурм и уточняется под землей. Нельзя разбивать лагерь непосредственно у подземной реки, на аллювиальных наносах, так как даже небольшой внезапный подъем воды вызовет его эвакуацию. Наиболее удобными местами в массивных известняках будут различные ниши, полки (рис. 27). Они должны быть расположены выше самой высокой отметки уровня подземных вод. В пещере, заложной в слоистых известняках, следует особенно внимательно осмотреть состояние свода над головой, и лагерь лучше всего выбирать на открытой площадке (если на ней нет следов камнепада) или среди натеков, достаточно надежно цементирующих основную породу.

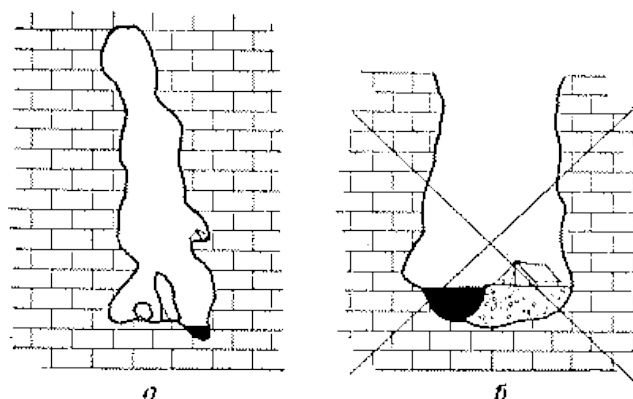
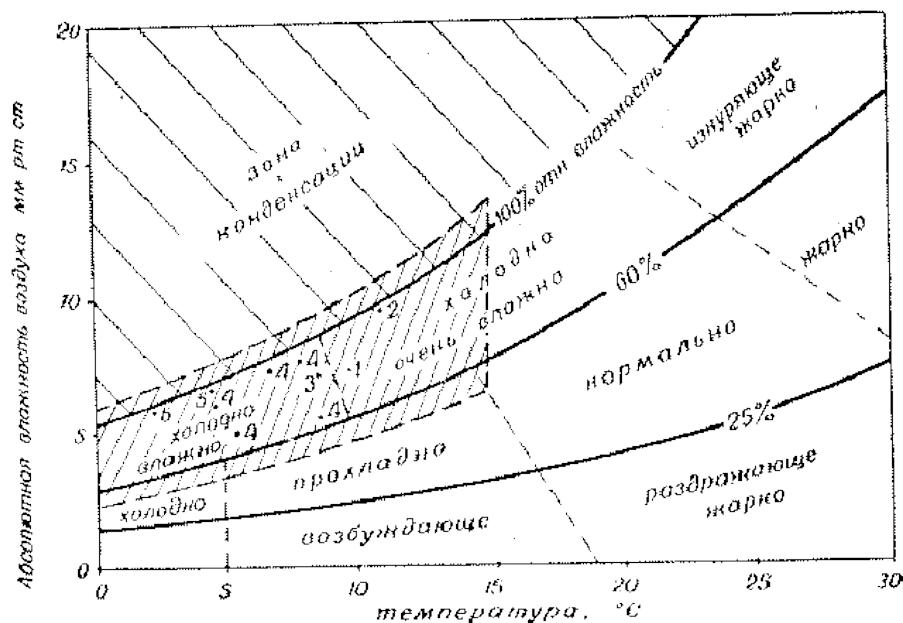


Рис. 27. Выбор места подземного базового лагеря: а - правильно; б - неправильно



Наряду с соблюдением всех мер безопасности лагеря основным фактором являются микроклиматические условия. Микроклимат пещер характеризуется повышенной влажностью и низкими температурами, поэтому наиболее вероятные условия организации подземных лагерей (рис. 28, заштрихованы) попадают в рубрики: «холодно», «влажно и холодно», «очень влажно». Чаще всего лагерь придется организовывать в зоне «холодно и очень влажно» (или «холодно и влажно»), так как средняя температура воздуха в пещерах СССР не превышает 7-11°C.



**Рис. 28. Наиболее вероятные микроклиматические условия организации подземных лагерей (по Ф. Тромбу с добавлениями В. Дублянского). Средние климатические характеристики карстовых полостей Крыма:**

- 1, 2 - различных по морфологии пещер; 3 - неглубоких колодцев; 4 - различных по морфологии шахт; 5 - вскрытых пещер; 6 - шахт и вскрытых пещер со снегом

При оборудовании подземного лагеря необходимо создать запас продовольствия, воды, освещения и медикаментов на удвоенный срок планируемых работ и установить телефонную связь с поверхностью.

Тип карстовой полости определяет набор снаряжения.

Для вертикальных колодцев или шахт используются:

*Личное снаряжение:* каска (без каски спуск в вертикальные полости запрещен), два пояса или две обвязки, 2-метровая петля «пруссик», комбинезон, ботинки, налобный фонарь, спички в непромокаемой упаковке, свечи, компас, нож, перчатки, рукавицы, не менее 3 карабинов, фонарь<sup>18</sup>[3], запасные батареи.

*Групповое снаряжение:* веревка основная, веревка вспомогательная, лестницы, карабины (если необходимо, то блоки и блок-карабины), крючья, молотки, рогатки, горные компасы и другие принадлежности для топосъемки полости, аптечка, примус, посуда.

Для горизонтальных пещер используются:

*Личное снаряжение:* каска, комбинезон, ботинки, налобный фонарь или карбидная лампа, спички в непромокаемой упаковке, свечи, карбид, компас, нож, перчатки или рукавицы, запасной фонарь, запасные батареи, резиновые сапоги или гидрокостюм (гидрокомбинезон).

*Групповое снаряжение:* научные приборы - горные компасы и другие принадлежности для топосъемки, психрометр, термометр, барометр, примус, бензин, посуда, аптечка, при наличии - «Петромакс»; для обводненной пещеры - лодки, реактивный набор.

Если исследование пещеры займет несколько дней и потребует устройства базового лагеря, то список снаряжения пополнится палаткой, спальными мешками, упаковочными мешками, запасной одеждой, резиновыми матрацами (или поролоновыми заменителями) и соответствующим количеством продуктов, телефоном.

В зависимости от выполняемых задач научное снаряжение может существенно изменяться. Столь же существенно может меняться и специальное, и туристское снаряжение. Если цель экспедиции - поиск пещер, то упор надо сделать на туристское снаряжение, а специальное пополнит список группового: т. е. на группу 8-12 человек можно взять 1-2 каски, 1-2 комбинезона, несколько обвязок, несколько карабинов, 1-2 рогатки, уменьшенное количество веревки (40 м из расчета на 3 и 4 членов группы), 1 или 2 лестницы по 20 м, уменьшенный запас питания для освещения, запасные фонари - 2-3 на всю группу и т. д.

При штурме пещеры, напротив, упор делается на специальное снаряжение: расчет последнего производят исходя из имеющихся или предположительных сведений о полости.

В качестве примера можно привести расчет снаряжения для исследования обводненного участка Красной пещеры, удаленного от входа более 5 км.

Состав группы - 7-8 человек. Задача - проведение фотосъемки, отбор образцов и проб воды на химический анализ, поиск новых галерей. Время под землей - 5 суток (необходим базовый лагерь под землей). Снаряжение: палатка (1 или 2), 4 спальных мешка (при 2-сменной работе), скальные крючья (4-6), молотки (2), матрацы резиновые, поролон (на 4 человека), ведра (2), одежда шерстяная (запас на каждого), обувь, каска или головной убор (у каждого), предметы личной гигиены, ножи, освещение - карбидная лампа, свечи (25-30 шт.), электрические фонари (2 на каждого), батареи (100 шт.), ремонтный набор, медицинская аптечка, фотопринадлежности, бутылки, мешочки для образцов, лодки (5), гидрокombинезоны (у каждого + 1 запасной), горные компасы, принадлежности для топоъемки (2 комплекта), 4 примуса, 10 л бензина (2 канистры), продукты (27 кг), репшнур (30 м). Все снаряжение было уложено в 26 упаковочных мешков и затем в 7 больших мешков и рюкзаков общим весом 120 кг.

### **Поисково-исследовательская работа**

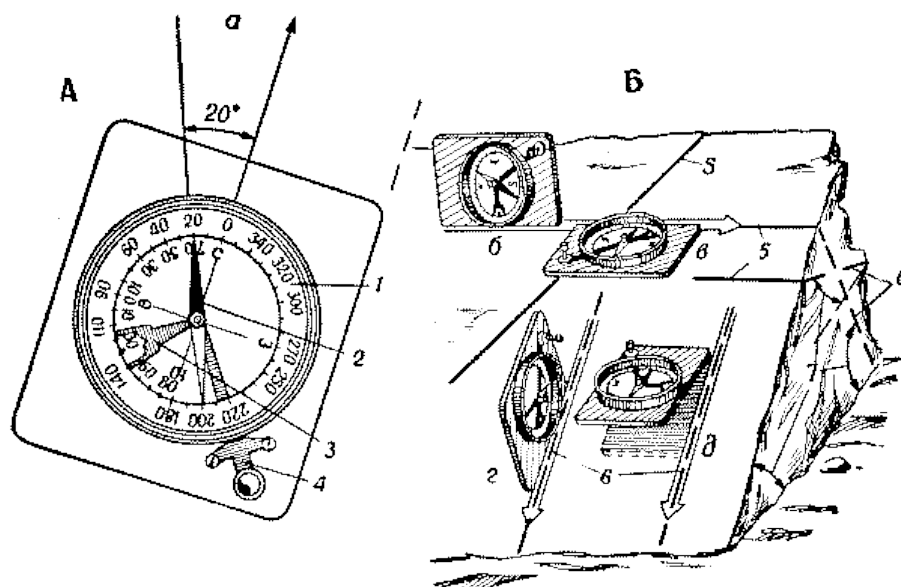
Перед каждым начинающим путешественником, стремящимся к активному познанию природы, к выполнению посильных общественно полезных и научных заданий, невольно возникает ряд вопросов: какой минимум общей и специальной подготовки необходим для этого? Что целесообразнее наблюдать и исследовать? Каковы примерное содержание, характер и объем работ? Как показал опыт, все исследования распадаются на две группы: 1) исследования, проводимые спелеотуристами самостоятельно, по заданиям и под методическим руководством научных работников; 2) исследования, осуществляемые в составе научных и производственных отрядов и партий. Поскольку объем и содержание настоящей брошюры не позволяют дать полного изложения всех методик работ под землей, мы будем при необходимости отсылать читателя к более полным специальным изданиям.

### ***Самостоятельные исследования спелеотуристов***

В любом из карстовых районов страны спелеотуристу обычно приходится решать одну или несколько спортивно-исследовательских задач. В их числе - поиск карстовых полостей, топографическая съемка их, геологические, гидрогеологические и метеорологические наблюдения, подробное описание и фотографирование. Рассмотрим каждую из этих задач отдельно.

### **Топографическая съемка карстовых полостей**

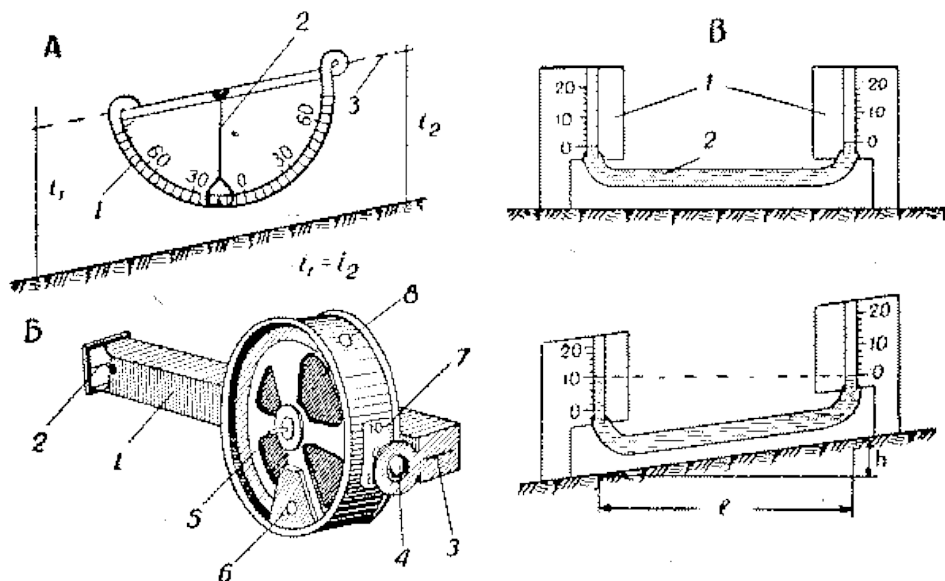
Топографическая съемка пещер и шахт - первый этап их специализированного изучения. Наиболее употребителен в Советском Союзе метод магнитной съемки. Для измерения магнитных азимутов используются горный компас или буссоль, снабженные подсветкой. Эти инструменты обеспечивают сравнительно большую точность отсчета ( $0^{\circ}30'$ - $1^{\circ}00'$ ) по сравнению с туристским компасом и компасом системы Адрианова ( $3^{\circ}00'$ ) и благодаря оцифровке лимба против часовой стрелки более просты в употреблении. Направив длинное ребро горного компаса в направлении, азимут которого надо определить, по положению на лимбе северного конца магнитной стрелки получаем его азимут. При этом северный конец компаса должен быть обращен в сторону определяемого направления (рис. 29).



**Рис. 29. Горный компас (А) и порядок работы с ним (Б):**

1 - коробка компаса с лимбом; 2 - магнитная стрелка; 3 - клинометр (отвес); 4 - тормозное устройство; 5 - линии простирания пластов и плоскостей тектонических трещин; 6 - линии падения пластов и плоскостей тектонических трещин; 7 - углы падения пластов и трещин; а, б, в, г, д - последовательность определения азимутов, элементов залегания горных пород и тектонических трещин

Для измерения вертикальных углов используется эклиметр Брандиса (цена деления шкалы  $1^{\circ}00'$ , рис. 30, Б). Удобен в работе также маркшейдерский угломер, подвешивающийся к мерной ленте. Его легко изготовить самостоятельно. При работе в горизонтальных полостях часто употребляются гидравлические высотомеры, состоящие из двух стеклянных трубок с сантиметровыми шкалами, соединенных резиновой трубкой любой длины (рис. 30, В).



**Рис. 30. Приборы для определения вертикальных углов и относительных превышений:**

А - простейший эклиметр: 1 - лимб; 2 - указательная стрелка; 3 - мерная лента;  
 Б - эклиметр Брандиса (боковая стенка снята): 1 - визирная трубка с визирной нитью 2, глазной щелью 3 и лупой 4; 5 - вращающийся барабан с отвесом 6, градусной шкалой 7 и тормозным устройством 8;  
 В - гидравлический высотомер: 1 - опорные кронштейны с закрепленными стеклянными трубками и шкалами; 2 - резиновая трубка с водой

Иногда при подземной съемке для определения относительных превышений используется барометр-высотомер или авиационный альтиметр. Однако под землей, при довольно низкой температуре, 100-процентной относительной влажности и резких изменениях атмосферного давления, обусловленных микроклиматическим режимом полости и ее морфологией, ошибка барометрического нивелирования может достигать  $\pm 15-20$  м. Разработка общей теории и методики барометрической съемки под землей остается одной из увлекательных научных проблем, стоящих перед спелеологами. Пока можно рекомендовать использование барометров-высотомеров только для контрольного определения суммарного превышения удаленных друг от друга точек в крупных пещерах и шахтах, где резко возрастает ошибка тригонометрического нивелирования. Для учета хода атмосферного давления на поверхности и под землей следует установить у входа в пещеру и в ее глубине самописцы-барографы.

Для замеров расстояний можно применять любую мерную ленту. Наиболее удобна парусиновая лента, пропитанная шеллеком. Украинские спелеологи широко используют также 5-метровый мерный шнур из телефонного кабеля, с узелками, завязанными через каждый метр.

Для измерения глубины шахт обычно употребляются подручные средства - лестницы (на 1 м приходится 3 или 4 ступени), страховочная или вспомогательная веревка. При большой глубине шахты возникают значительные ошибки ( $\pm 6-8\%$ ), связанные с трудностью учета степени растяжения капроновой веревки и длины соединений тросовых лестниц. Поэтому следует иметь мерный лот длиной до 100 м. Определение глубины полости по звуку удара брошенного камня дает неточные результаты, даже после введения поправок на сопротивление воздуха, скорость звука и размер камня, предложенных французскими (Ф. Тромб) и венгерскими (Л. Якуч) спелеологами. Пользоваться этим методом можно только для приближенного определения глубины неизвестной полости.

Для измерения недоступных расстояний можно применять дальномер фотоаппарата (при расстоянии до 10 м этот способ обеспечивает точность  $\pm 10\%$ ) либо более сложные тригонометрические методы, основанные на решении прямоугольного или косоугольного треугольника, совмещая их с геологическим контролем, сводящимся к учету элементов залегания пород в своде полости (рис. 31). Описанные в литературе методы измерения высоты пещеры при помощи шарика с водородом или рогатки<sup>19</sup>[1] в практической работе себя не оправдывают. Непригодны также для спелеотуриста точные, но сложные методы угломерной и фототеодолитной съемки, описанные в ряде зарубежных работ по спелеологии.

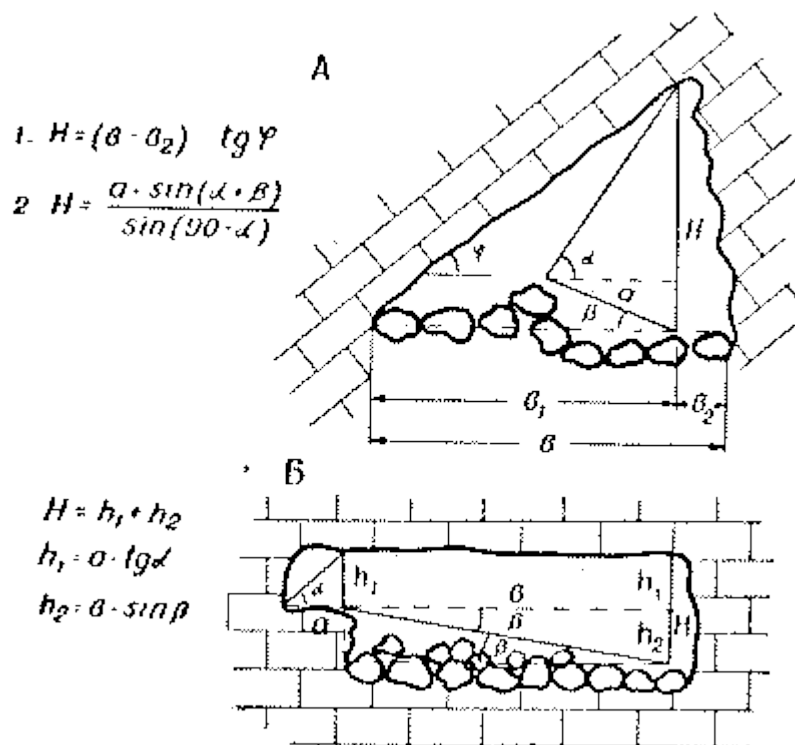


Рис. 31. Определение высоты пещеры по элементам залегания пород и тригонометрическим методом.

Свод полости заложен: А - по падению, Б - по простиранию

Топографическая съемка карстовых полостей в СССР производится в масштабе 1:200 для полостей менее 50 м длиной (глубиной). При больших размерах применяется масштаб 1:500. Следует предостеречь от использования масштабов 1:300, 1:400, 1:800, не удобных в работе и усложняющих все дальнейшие расчеты. При обработке материалов топосъемки крупных полостей, длиной свыше 5 км, можно производить генерализацию имеющихся данных до масштаба 1:1000 или 1:2000.

При подготовке плана пещеры к уменьшению (оно осуществляется обычно фотографическим методом) во избежание недоразумений необходимо своевременно заменить на всех чертежах числовой масштаб линейным.

Для получения представления о форме и размерах карстовой полости обычно достаточно изобразить ее в виде проекций на три взаимно перпендикулярные плоскости. Условимся понимать под планом проекцию полости на горизонтальную плоскость, под разрезом - проекцию полости на вертикальную плоскость, ориентированную вдоль ее длинной оси, под сечениями - проекции на вертикальные плоскости, ориентированные вдоль короткой оси полости в любой ее точке. Для вертикальных полостей, кроме сводного плана, строятся еще планы-срезы на разной глубине.

Рассмотрим отдельно основные приемы топосъемки горизонтальных и вертикальных полостей.

*Горизонтальные полости.* При топосъемке горизонтальных полостей, не имеющих большого количества боковых (кольцевых) ходов, все материалы удобно записывать в специальный журнал, подготовленный еще на поверхности (табл. 9).

Таблица 9

Образец журнала записи результатов топосъемки горизонтальных карстовых полостей

№ точки	Азимут	Расстояние (l), м	Угол наклона ( $\pm \alpha$ ), °	Проложение (l cos $\alpha$ )	Превышение ( $\pm$ l sin $\alpha$ )	Относительная высота, м	Высота хода (h), м	Ширина хода, м		Примечания
								левая ( $\sigma_1$ )	правая ( $\sigma_2$ )	
0	—	—	—	—	—	100,00	3,2	2,6	4,1	
1	30	5	0	5,00	0,00	100,00	2,8	1,0	0,5	
2	20	5	- 8	4,94	-0,70	99,30	7,1	0,8	0,5	
3/61	45	3,5	+24	3,20	+1,42	100,72	4,2	2,2	1,2	
4	126	—	—	—	-1,4	99,32	0,8	0	1,8	

В обводненных и труднодоступных полостях для лучшей сохранности записей следует начинать их в 3-4 см от левого края тетради и не доводить ближе чем на 2 см до полей. Запись ведется только на правой стороне листа простым мягким карандашом.

Съемка начинается с поверхности, от нулевого пикета, который закрепляется на любом естественном объекте (дерево, скала) постоянной маркой. В пещере применяется сплошная нумерация точек, а точки на развилках являются нулевыми для всех боковых ходов (4-я строка, табл. 9). Каждая съемочная точка обозначается картонным квадратиком с номером, который остается в точке стояния реечника. К этим точкам впоследствии «привязываются» все специальные наблюдения. Каждая десятая точка съемочного хода закрепляется на стене или на своде пещеры постоянной маркой.

Точка стояния реечника выбирается примерно по оси хода. Расстояние между съемочными точками можно принять фиксированным, равным 5 м. Этот прием исключает необходимость отсчета расстояния в каждой точке, облегчает обработку материалов съемки. Если невозможно выбрать точку стояния, отстоящую от съемщика на 5 м, реечник самостоятельно отмеряет меньшее (реже большее) расстояние и сообщает его съемщику.

Угол наклона ( $\pm \alpha$ ) определяется эклиметром или угломером. Соблюдение основного условия тригонометрического нивелирования - равенства высот инструмента и точки визирования - достигается установкой эклиметра и визирного фонаря на одну из имеющихся у съемщика и реечника реек высотой 0,25 и 0,6, 1 и 1,6 м (их можно заменить одной складной рейкой). В несложных пещерах при близком росте спелеотуристов, ведущих съемку, можно использовать антропометрический принцип равенства различных частей тела людей одного роста. В этом случае достаточно сохранять неизменной выбранную точку визирования (например, визировать на глаза реечника), следя за тем, чтобы позы съемщиков совпадали (положения стоя, сидя, на коленях, лежа и т. д.).

Поправка на угол наклона (проложение,  $l \cdot \cos \alpha$ ) вводится при углах наклона более  $15^{\circ 20}$ [2]. Для учета накапливающейся ошибки через каждые 5 точек вводится суммарная поправка на угол наклона.

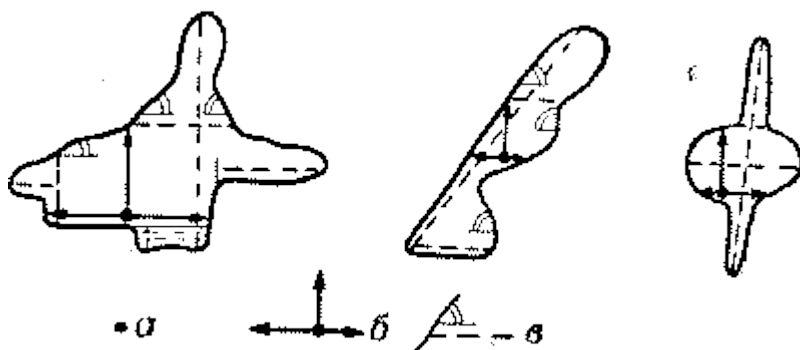
Величина превышения ( $\pm l \cdot \sin \alpha$ ) вычисляется для каждой точки с точностью до 1 см. При обходе обвальных глыб, спуске с уступа и в других подобных случаях в графе «Превышение» записывается непосредственный замер по вертикали с соответствующим знаком, а в остальных графах ставится прочерк (см. табл. 9).

При топосъемке крупных пещер или полостей, имеющих этажи, для удобства вычисляются относительные отметки каждой точки. Отметка входа обычно принимается равной 100, 200 или 500 м. Отметка последующей точки равна алгебраической сумме отметки предыдущей точки и превышения.

Высота, левая и правая ширина хода определяются от точки стояния реечника. Ширина определяется на высоте ног (по полу).

В графу «Примечания» заносятся все дополнительные сведения, полученные в ходе съемки (высотное положение марок, замечания о морфологии, геологии, археологии полости, данные о глубине воды в точке стояния реечника и пр.). При съемке обводненных полостей высотную отметку озера и сифонов передают по уровню воды, принимая его горизонтальным. При каскадном расположении озер дополнительно учитывается высота всех каскадов.

Топосъемку и записи в журнале производят 2 или 3 человека. 3-й (4-й) член съемочной группы, наиболее хорошо знакомый с геологией района и особенностями ее проявления в пещерах, производит зарисовку абриса плана продольного и поперечного профилей полости. При обрисовке плана и сечений делаются дополнительные замеры, не вошедшие в журнал съемки, но необходимые для дальнейших построений (рис. 32). При зарисовках нужно отразить особенности контуров полости, связанные с проявлениями тектонической трещиноватости, изменениями литологического состава пород, деятельностью напорных и ненапорных вод, процессами карстовой аккумуляции и пр. Кроме различных масштабных обозначений, принятых в общей топографии, при этом широко используется набор специальных спелеологических масштабных и внесмасштабных условных знаков. К сожалению, как в СССР, так и за рубежом единая система условных знаков до сих пор не создана. На рис. 33 приведен пример составления абриса при топосъемке условной пещеры.



**Рис. 32. Основные и дополнительные замеры ширины и высоты, производимые в пещерах различного типа:**

а - точка стояния съемщика; б - основные замеры (заносятся в журнал топосъемки); в - дополнительные замеры расстояний и углов наклона (отмечаются на абрисе)

К концу рабочего дня все материалы переписываются начисто и обрабатываются. При сверке журнала топосъемки, журнала абрисов и данных геологической съемки выявляются и устраняются грубые ошибки и описки. Опыт показывает, что чаще всего они равняются  $180^{\circ}$  (взят обратный азимут вместо прямого) и  $100^{\circ}$  (описка, вместо  $280^{\circ}$  записывается  $180^{\circ}$  или вместо  $180^{\circ} - 80^{\circ}$ ). Иногда ошибка возникает из-за того, что при расшифровке значок градуса ( $8^{\circ}$ ) принят за ноль ( $80^{\circ}$ ), поэтому рекомендуется вести записи не ставя значка градуса. После увязки полигонов и накладки всех ходов полости на бумагу в каждой точке стояния перпендикулярно линии хода откладываются левая и правая ширина (на разрезах - высота). Контур полости наносится по абрисам. Контроль построения на отдельных участках осуществляется по данным о простирании и падении горных пород, которые выносятся специальным знаком в левый верхний угол чертежа (см. рис. 33).

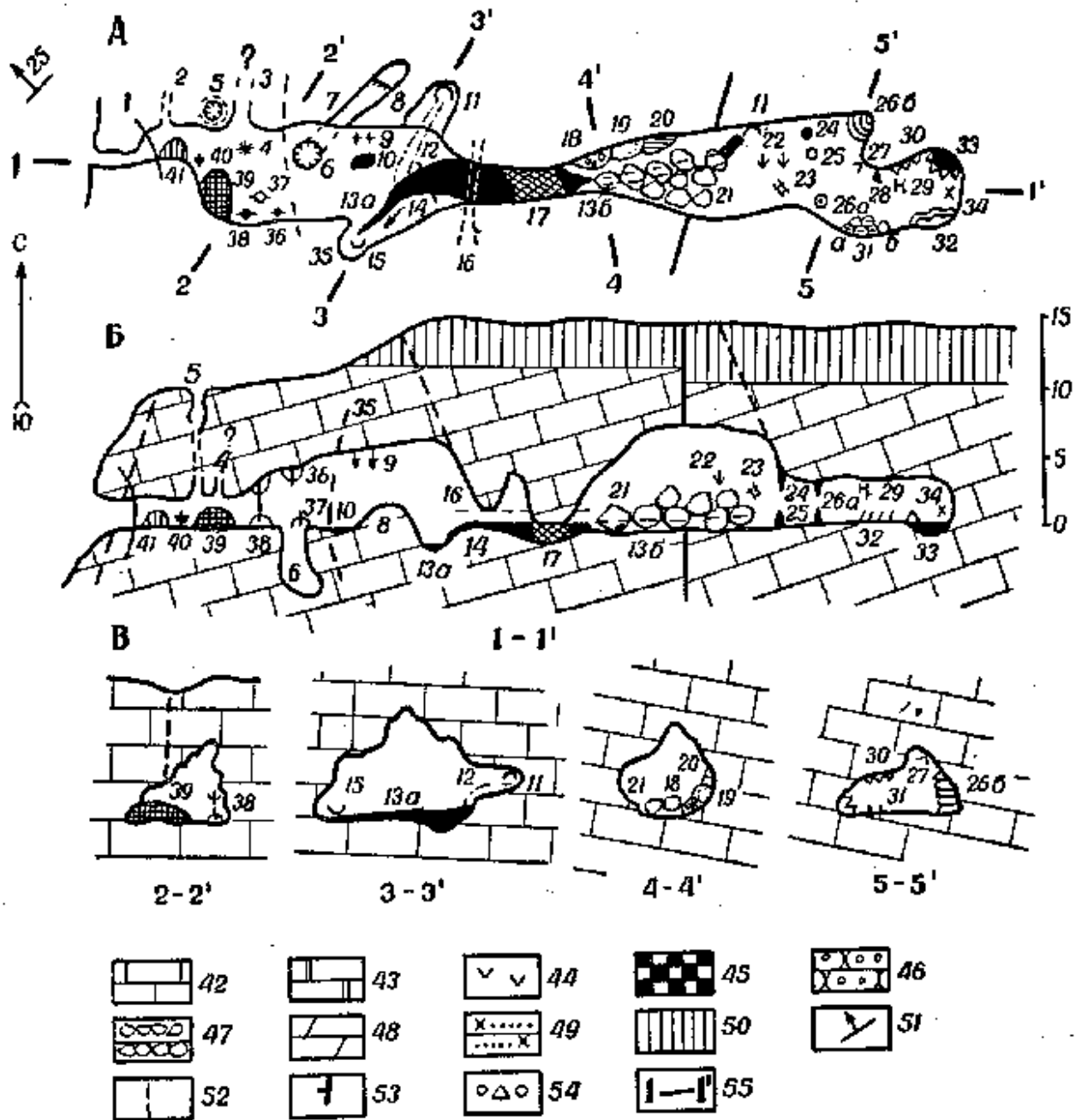


Рис. 33. Условные обозначения, применяемые при топографической съемке и исследованиях карстовых полостей

(по Г. Максимовичу, переработано В. Дублянским): А - план; Б - продольный разрез; В - поперечные сечения.

**Морфология:** 1 - граница освещенной части полости; 2 - непроходимая щель; 3 - неисследованное продолжение; 4 - органная труба (камин); 5 - колодец на поверхности; 6 - колодец под землей; 7 - пересечение галерей (пунктиром обозначается полость, расположенная дальше или ниже основной); 8 - обрыв (уступ).

**Водные условия:** 9 - капеш со сводов; 10 - стоячая вода (лужа, озерко); 11 - место выхода водотока (родник); 12 - периодический водоток; 13 - постоянный водоток: а - прослеженный, б - предполагаемый; 14 - водопад; 15 - место поглощения водотока (понор); 16 - сифон периодический (указывается высота воды, необходимая для образования сифона); 17 - сифон постоянный.

**Отложения:** 18 - галька; 19 - песок; 20 - глина; 21 - глыбы; 22 - растительные остатки; 23 - животные остатки и гуано.

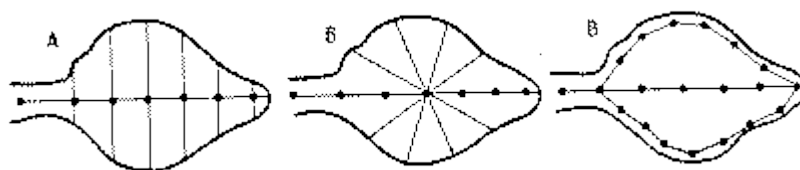
**Натечные образования:** 24 - сталактиты; 25 - сталагмиты; 26, а - сталагматы; 26, б - колонны; 27 - пещерное молоко (мондмилх); 28 - кристаллы; 29 - эксцентрики; 30 - натечи на стене; 31 - гуры: а - активные, б - отмершие; 32 - натечи на полу; 33 - кальцитовое обрамление озер; 34 - пещерный жемчуг.

**Пещерный лед:** 35 - граница оледенения; 36 - ледяные сталактиты; 37 - ледяные сталагмиты; 38 -



ледяные колонны; 39 - покровный лед; 40 - ледяные кристаллы; 41 - снег.  
**Геология:** 42 - известняк; 43 - доломит; 44 - гипс (ангидрит); 45 - каменная соль; 46 - конгломерат; 47 - брекчия; 48 - мергель; 49 - песчаник; 50 - суглинок; 51 - падение слоев; 52 - тектонические трещины; 53 - разломы и прочие нарушения; 54 - пункты различных намерений, наблюдений и находок; 55 - направление разреза (сечения)

Если карстовая полость состоит из системы разновысотных этажей, то сперва производится съемка каждого этажа, а затем поэтажные планы и разрезы увязываются между собой соединительной съемкой повышенной точности. На сводном плане для разных этажей применяются разные штриховые контуры. Съемки крупных залов в зависимости от их размеров, морфологии, проходимости в различных направлениях и навыков съемщика делаются одним из трех методов: поперечных сечений, радиальным или обхода (рис. 34). Последний способ в сочетании с маршрутным пересечением дает наибольшую точность.



**Рис. 34. Методы топографической съемки крупных залов:**  
А - поперечных сечений; Б - радиальный; В - обхода с пересечением

Несколько иначе организуется топосъемка пещер-лабиринтов, состоящих из нескольких десятков, а иногда и сотен пересекающихся галерей, заложенных по параллельным системам тектонических трещин (пещеры Озерная, Кристалльная, Млынки в гипсах Подолии, Балаганская в Сибири и др.). Одна из главных трудностей исследований и экскурсионного посещения таких пещер - сложность ориентирования. Имеющиеся в туристской литературе рекомендации не всегда надежны и не способствуют сохранению пещеры в естественном состоянии. Недопустимо делать маркировку мелом или краской на стенах и сводах. После прохождения 3-4 групп, каждая из которых применит свою систему маркировки, знаков на стенах будет достаточно для дезориентации самой сильной группы, а краса пещеры будет испорчена на десятки лет. Совершенно неприемлем для целенаправленного движения под землей способ обхода лабиринта методом одной руки. Значительно чаще применяются раскладка маркирующих знаков, хотя бы в виде стрелок, острием направленных на выход, и метод разматывания шнура. Только не следует забывать при возвращении собирать оставленные стрелки и сматывать бечеву. Иначе на них уже через две-три недели разовьется обильный плесневой грибок.

Методика топосъемки пещер-лабиринтов разработана спелеологами Тернопольской областной секции под руководством В. А. Радзиевского<sup>21</sup>[3]. Разведывательная группа, состоящая из самых опытных спелеологов, определяет доминирующее направление заложения ходов пещеры и провешивает две магистральные линии съемки, все боковые ходы на которых отмаркированы картонными карточками с порядковыми номерами, а тупиковые ходы полностью закартированы. Затем съемочные поля пещеры разбиваются на отдельные полигоны; съемка их осуществляется небольшими группами из 3-5 человек, начинающими работу одновременно. По окончании обхода полигона, длина которого по периметру обычно не превышает 400-500 м, эти же съемочные группы завершают съемку его внутренней части в деталях, после чего начинают обработку следующего полигона, сохраняющего индекс группы с порядковым номером (А-1, А-2, А-8 и т. д.; рис. 35).



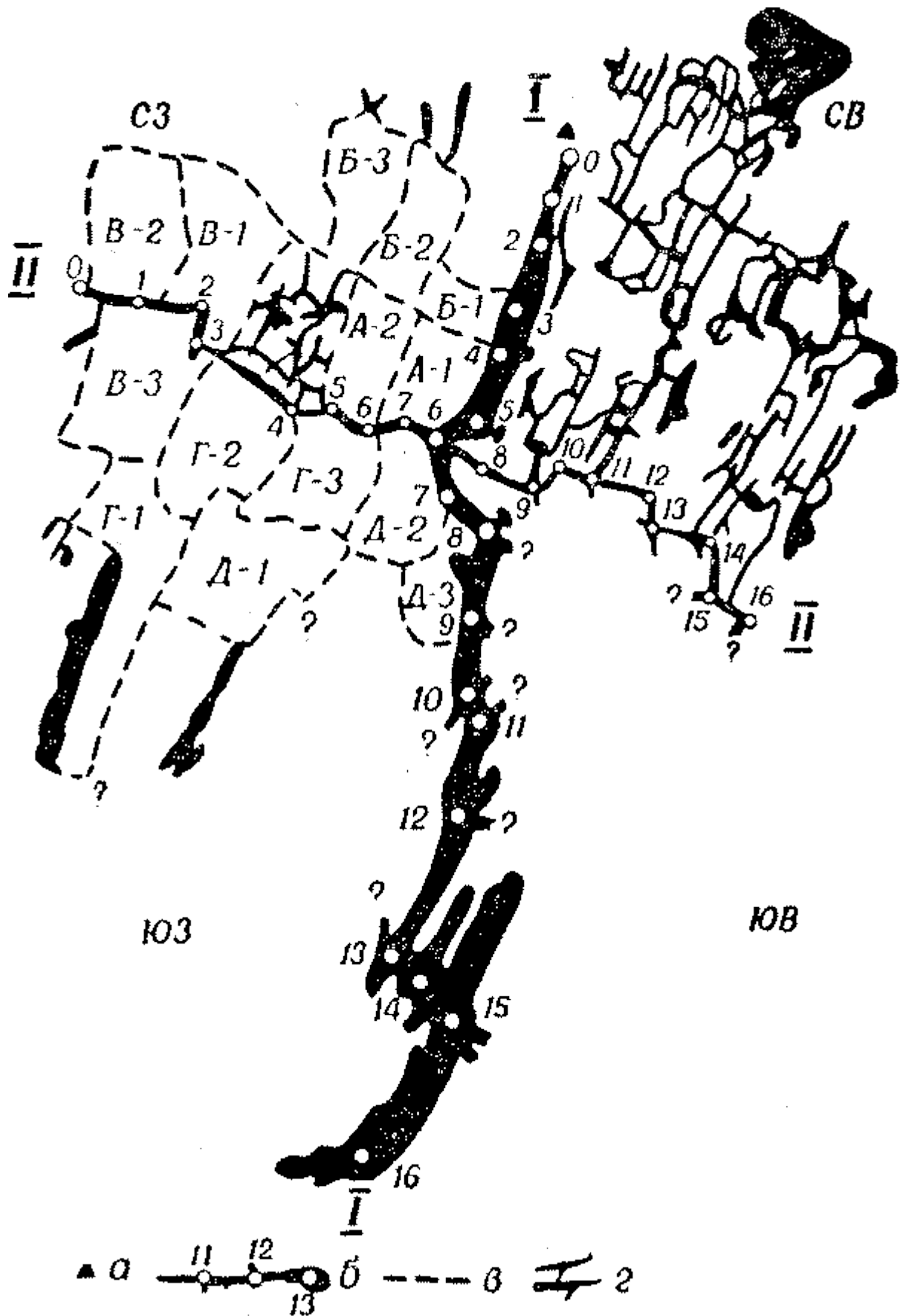


Рис. 35. Схема производства топосъемки пещеры лабиринтного типа методом полигонов (по В. А. Радзиевскому);

I и II - последовательность работы: а - выход в пещеру. Линии съемки: б - магистральные, в - групповые, г - полностью отснятая часть пещеры; СВ, ЮВ, СЗ, ЮЗ - съемочные поля пещеры; А - Д - индексы съемочных полигонов различных групп

При обработке материалов топоъемки крупный пещер часто приходится исключать ошибку построения, которая может достигать 4-5%. В этом случае производится пересчет всех данных в систему прямоугольных координат, и положение каждой точки пещеры определяется как алгебраическая сумма приращений координат по оси  $x$  и  $y$ . Методика пересчета приводится в учебниках геодезии, и излагать ее мы не будем.

*Вертикальные полости.* Съёмка вертикальной полости начинается со съёмки плана-среза на поверхности. Контуры полости приходится, как и при съёмке горизонтальных полостей, зарисовывать на глаз. Колодцы и шахты обычно заложены по двум или нескольким системам тектонических трещин. В связи с этим планы-срезы имеют асимметричные, вытянутые вдоль одной из таких систем очертания. Вертикальные разрезы ориентируются обычно вдоль длинной и короткой осей плана-среза, часто совпадающих с направлениями падения и простирания пород (рис. 36, 1 - 1', 2 - 2'). Разрезы, ориентированные в направлениях север-юг и восток-запад (рис. 36, а - а', в - в'), дают искаженное представление о размерах полости. В то же время они могут быть выведены чисто геометрически из основных разрезов и серии планов-срезов.

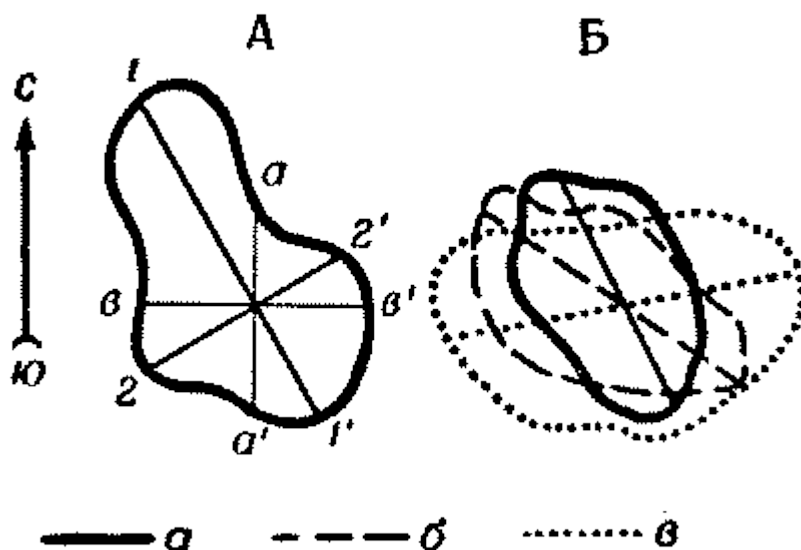


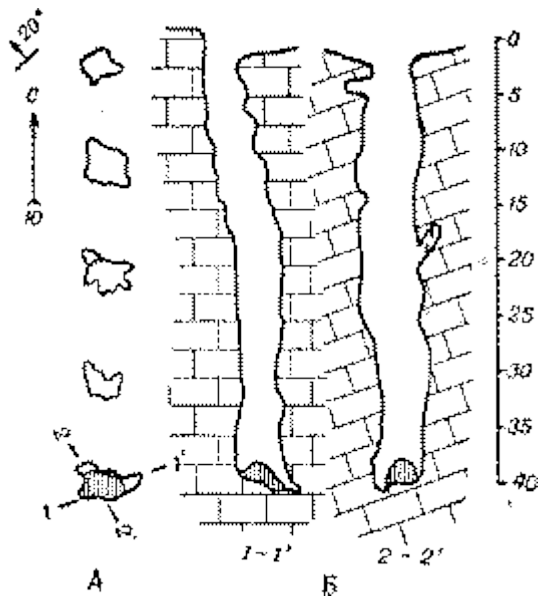
Рис. 36. А - выбор направлений вертикальных сечений при съёмке колодцев и шахт; Б - контуры полости:

а - на поверхности; б - на глубине 15 м, в - на глубине 30 м

При спуске в шахту главное внимание обращается на ориентировку длинных и коротких осей полости и ее изменения. Одновременно на все площадки и уступы, которые могут служить промежуточной базой для съёмки, передается высотная отметка от начальной марки у входа в шахту.

Со дна шахты по правилам, изложенным выше, производится съёмка всех ее горизонтальных продолжений. Зарисовку разрезов и планов-срезов делают при подъеме, сочетая с отдыхом на уступах. При их отсутствии приходится вести съёмку с лестницы, закрепляясь на ней карабинами или применяя «беседку». Все измерения и наблюдения записываются в произвольной форме так как вести журнал на лестнице затруднительно.

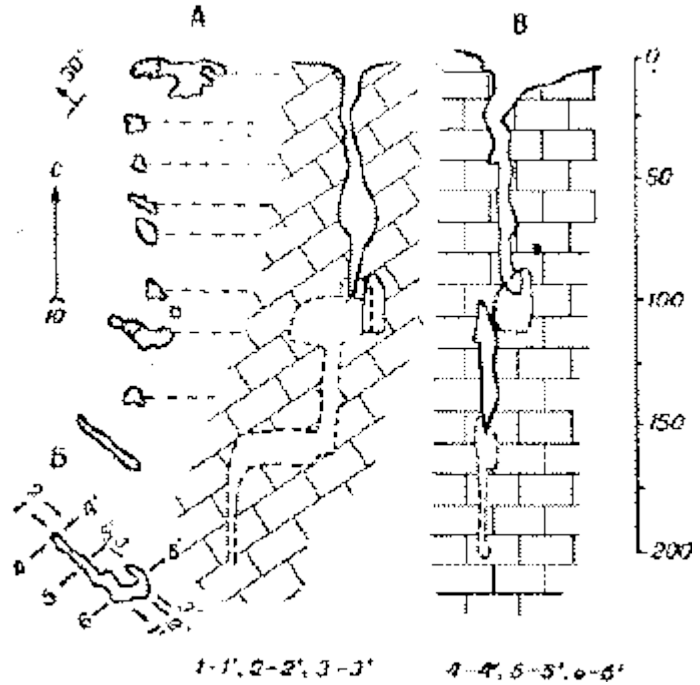
Таким образом, при съёмке вертикальных полостей мы получаем два разреза, обычно располагающихся один по отношению к другому под углом, отличающимся от прямого, и серию перпендикулярных к ним планов-срезов. При съёмке простых (стволовых) шахт этих данных достаточно для полного представления о топографии полости (рис. 37).



**Рис. 37. Топографическая съемка стволовой вертикальной полости:**

А - планы-срезы; Б - вертикальные сечения

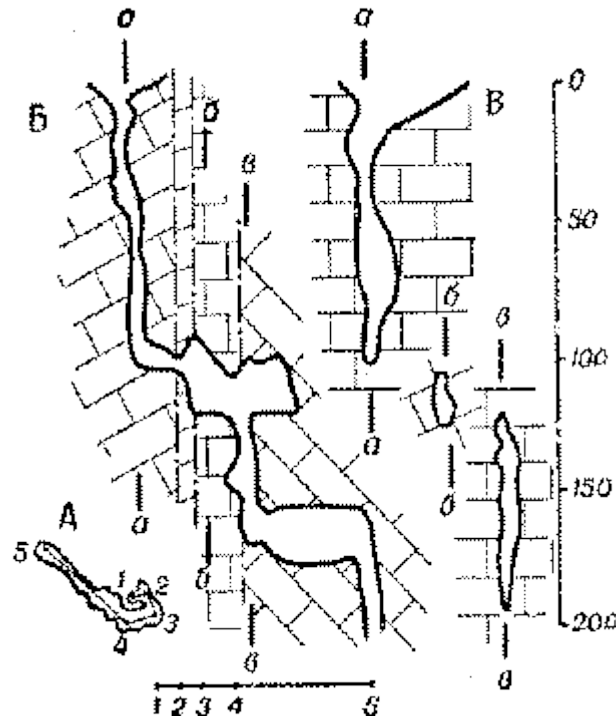
При топосъемке сложных шахт, состоящих из серии внутренних колодцев, применяется метод совмещенных сечений, при котором истинные сечения, находящиеся в параллельных плоскостях, совмещаются в плоскости чертежа. При этом они показываются различными условными знаками, а кроме планов-срезов на фиксированной глубине полости составляется сводный план, на который выносятся все вертикальные сечения (рис. 38).



**Рис. 38. Топографическая съемка сложной вертикальной полости (метод совмещенных сечений):**

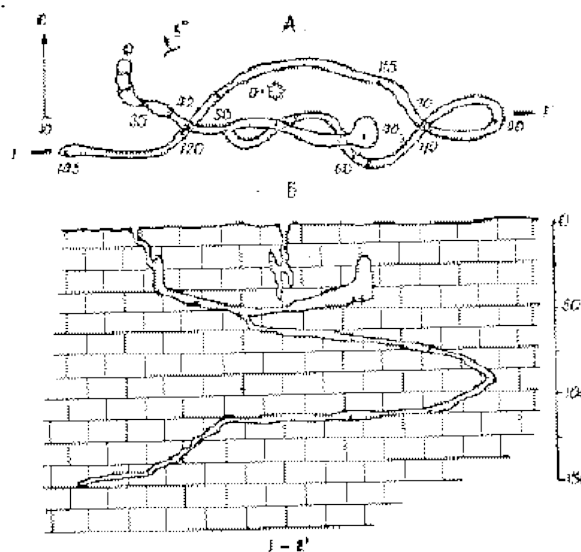
А - планы-срезы; Б - сводный план; В - вертикальные сечения; 1-1' - 6-6' - направления истинных сечений

Для наглядности значительно удобнее применять метод развёртки, при котором ломаная линия, проходящая через все залы и внутренние колодцы шахты разворачивается в прямую. Планы-срезы при этом способе изображения полости можно не строить. Геологические построения на развёртке затруднительны (рис. 39).]



**Рис. 39. Топографическая съемка сложной вертикальной полости (метод развёртки):**  
 А - сводный план; Б - сводный разрез-развёртка по линии 1-5; В - вертикальные сечения

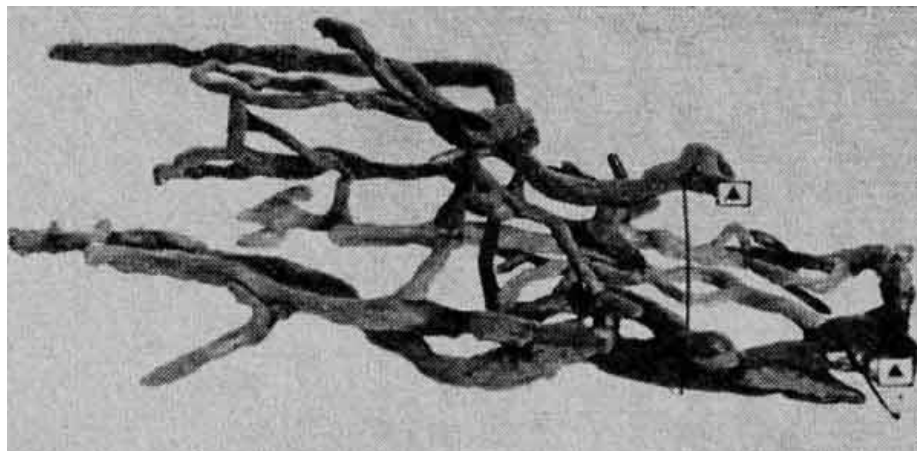
Иногда встречаются очень сложные шахты состоящие из многочисленных горизонтальных или наклонных ходов, соединенных на разных уровнях вертикальными колодцами (шахты Провал и Аверкиева в Крыму, Назаровская и Величественная на Кавказе, Кубинская и Баджейская в Саянах). При их картировании приходится применять комбинацию этих методов. После анализа плана выбирается такая плоскость проекции, на которую можно с минимальными угловыми искажениями спроектировать все ходы полости, сохранив без изменений взаимное расположение опорных точек. Наибольшие искажения получаются на тех участках полости, которые ориентированы под углом, большим  $45^\circ$  к плоскости проекции (рис. 40).



**Рис. 40. Топографическая съемка сложной вертикальной полости (комбинированный метод):**

А - сводный план; Б - сводный проективный разрез по линии 1-1'; 0-145 - глубина полости в опорных точках

Если эрозионные шахты или их отдельные элементы имеют вид крутых спиралей, дать их разрез на вертикальную плоскость без крупных искажений не удастся. Можно рекомендовать построить по данным топоъемки объемную модель, используя как каркас проволоку, а как наполнитель - пластилин. Этот прием оправдывает себя также и при изготовлении макетов сложных многоярусных пещер (рис. 41).



**Рис. 41. Макет ближней части Красной пещеры**

Заключительный этап топоъемки любой карстовой полости - увязка ее с поверхностью. Без съемочных работ на поверхности, цель которых - определение контура водосбора, питающего данную полость, наличия в его пределах карстовых воронок, тальвегов, постоянных и временных водотоков, поглощающих воду поноров, в значительной мере обесценивается самая качественная подземная съемка. Об этом надо помнить начинающим спелеологам, часто не резервирующим в плане работ времени на топоъемочные работы на поверхности.

Основной методический прием топоъемки поверхности - составление серии вертикальных разрезов, проходящих вдоль и поперек карстовой полости. После нанесения на разрезы поверхностных и подземных карстопроявлений и данных геологической съемки часто удается решить вопрос о происхождении пещеры или шахты и ее возможных связях с поверхностью. Точность топоъемки горизонтальных и вертикальных карстовых полостей составляет в среднем 4-6%.

#### **Определение размеров карстовых полостей**

Тщательно выполненная топоъемка дает все необходимые данные для определения показателей, характеризующих размеры карстовой полости. Эти показатели имеют большое научное и практическое значение, входя в самые различные расчеты. Не меньший интерес они представляют и в спортивном отношении, в значительной мере определяя сложность пещеры или шахты и ее место в классификационной схеме.

Для оценки размеров карстовой полости в настоящее время применяется 9 показателей:

1. *Общая длина* ( $L$ , м) - определяется как сумма всех галерей пещеры без поправки на угол наклона хода. В этом кроется источник разночтений длины одной и той же пещеры, так как при расчете по готовому плану, а не по журналу топоъемки длина пещеры будет занижена на 2-5% при пологом и на 5-30% при крутом падении ее ходов.

При детальном рассмотрении условий заложения уже известных пещер района и определении перспектив обнаружения в нем новых пещер или неизвестных их продолжений наибольший интерес представляет не столько сопоставление их общей длины, сколько определение основных направлений заложения ходов полостей. При этом часто производится совместный анализ направлений ходов пещер и преобладающих направлений тектонической трещиноватости. Пример такого графического анализа приведен на рис. 42, А. Наиболее перспективны для поисков продолжений карстовых полостей их тупиковые окончания, имеющие простирание  $300-310^\circ$ ,  $40-50^\circ$  и  $350-360^\circ$ . На рисунке хорошо видна также связь пещер и шахт района с доминирующими направлениями тектонической трещиноватости.

При большом количестве материалов (по нескольким десяткам пещер) удобнее пользоваться не розами, а графиками (рис. 42, Б).

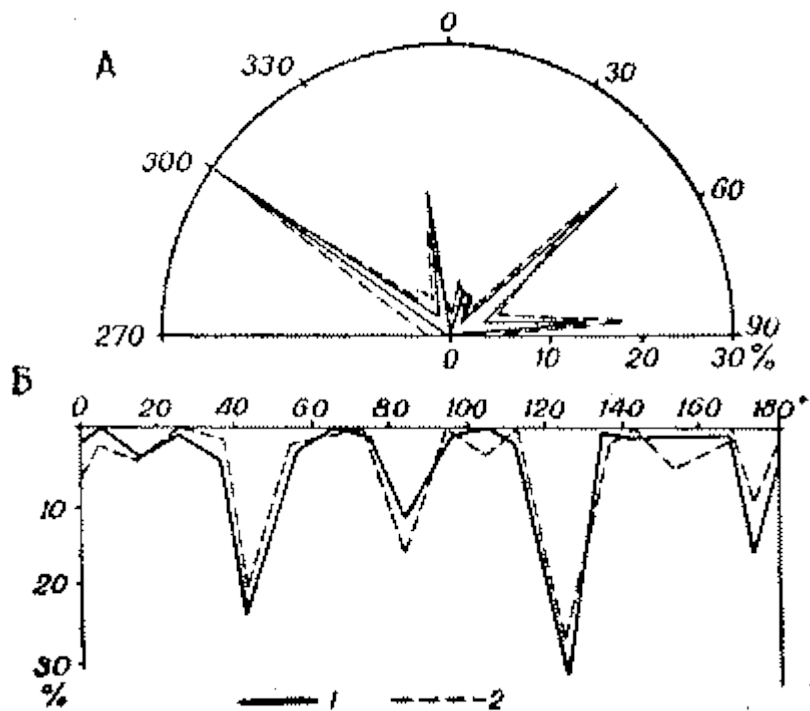


Рис. 42. Роза (А) и график (Б) направлений ходов пещер (1) и тектонической трещиноватости (2) для одного из карстовых районов Горного Крыма.

2. *Общая глубина* ( $H$ , м) - определяется как расстояние по вертикали от входа до самой нижней точки полости. В случае заложения полости в борту кругостенной воронки обычно учитывается и ее глубина от топографического гребня.

3. *Амплитуда* ( $O$ , м) - определяется как расстояние по вертикали от самой верхней до самой нижней точки полости.

Введение понятия об амплитуде карстовой полости имеет смысл в том случае, когда от входной галереи начинаются ходы, направленные как вверх, так и вниз.

4. *Средняя высота* ( $h_{cp}$ , м) - определяется как отношение суммы всех замеренных высот к числу замеров.

5. *Средняя ширина* ( $v_{cp}$ , м) - определяется как отношение суммы всех замеренных ширин пещеры к числу замеров.

Кроме вычисления этих двух показателей, для больших полостей часто строятся таблицы и графики распределения ширины и высоты, которые дают более полное представление о характере их ходов.

Таблица 10

**Распределение ходов по ширине в одной из пещер Подолии**

Ширина, м	0-0,6	0,6-1	1,1-1,5	1,6-2	2,1-2,5	2,6-3	Всего
Сумма, м	87	437	288	196	60	120	1188
%	7	37	24	16	6	10	100

В частности, по данным, приведенным в табл. 10 и на рис. 43, можно уверенно говорить, что большая часть ходов пещеры (68%) заложена по узким, слабо проработанным тектоническим трещинам и, вероятно, имеет в связи с этим треугольное сечение. Часть ходов (22%) представляет собой хорошо промытые водой трещины, имеющие сложную конфигурацию. Наконец, 10% ходов есть основания связывать с зонами, заложеными по трещинам напластования. Они, по-видимому, будут иметь прямоугольное сечение. Дополнительные возможности такого анализа открываются при сопоставлении графиков распределения ширины и высоты ходов одной и той же пещеры.

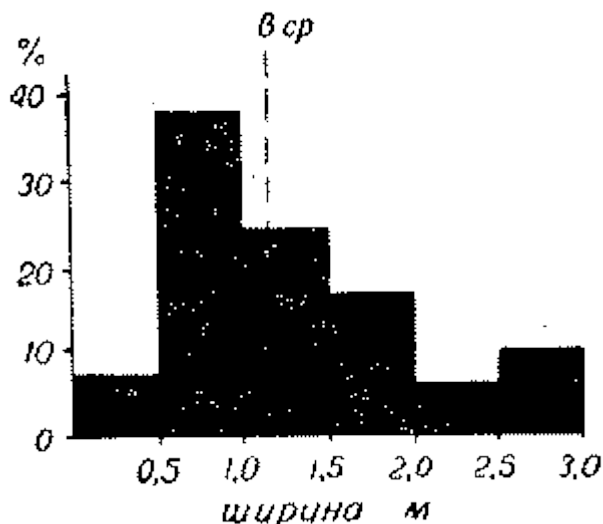


Рис. 43. Распределение ходов по ширине в одной из пещер Подолии

6. *Площадь пола* ( $S$ ,  $m^2$ ) - определяется по миллиметровой бумаге подсчетом сперва сантиметровых, затем полусантиметровых и, наконец, миллиметровых квадратиков, в пределах контура пещеры, имеющих в масштабе 1:500 площадь соответственно 25, 6,25 и 0,25  $m^2$ . При форме сечений пещеры, изображенных в правой части рис. 32, площадь пола пещеры иногда приобретает мнимое значение. В этих случаях под площадью пола понимается площадь горизонтального сечения, проходящего на уровне ног съемщика.

7. *Объем полости* ( $V$ ,  $m^3$ ) - определяется на основании сведений о геологических условиях формирования полостей разного типа. В зависимости от геологических особенностей пещеры все морфологическое многообразие горизонтальных карстовых полостей можно свести к трем основным типам элементарных объемов, представленных параллелепипедом, цилиндром вращения и трехгранной призмой (рис. 44). Точность этого метода при величине  $l$  - 5 м составляет 6%.

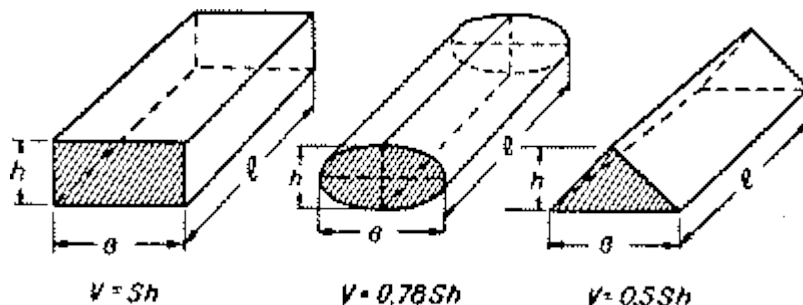


Рис. 44. Определение объема элементарных геометрических фигур, представляющих пещеры различного типа

8. *Коэффициент пустотности Корбеля* ( $Q$ ) - произведение расстояния между крайними точками пещеры по основной оси (по прямой), расстояния между наиболее удаленными точками по перпендикуляру к основной оси и разницы высотных отметок между самой высокой и самой низкой точками пещеры (в сотнях метров). Он характеризует фактически не столько интенсивность закарстования (пустотности), сколько объем карбонатных пород, в которых развита пещера.

9. *Коэффициент площадной закарстованности* ( $q$ ) - отношение площади пола пещеры к площади блока карстующихся пород, ограниченного по крайним точкам пещеры. Для лабиринтовых пещер Подолии он достигает огромной величины (0,45-0,58).

В заключение отметим, что ни один из этих показателей не является универсальным. Часто пещеры и шахты при большой суммарной длине имеют незначительный коэффициент Корбеля и средний объем. Поэтому для оценки размеров полости приходится употреблять одновременно несколько показателей (см. табл. 1).

## Геологические и гидрогеологические наблюдения

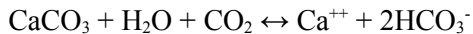
Не будучи специалистом-геологом, спелеотурист, естественно, не в состоянии выполнить весь объем геологических и гидрогеологических наблюдений в карстовых полостях. Однако знакомство с элементами этих научных дисциплин совершенно необходимо для правильной организации и проведения поиска карстовых полостей, их исследования и, в особенности, для безаварийной работы под землей.

Напомним, что карстовым называется процесс растворения и размыва горной породы, в результате которого на ее поверхности возникают отрицательные формы рельефа (воронки, котловины), а в глубине - подземные карстовые формы (колодцы, шахты, пещеры). В отечественной литературе четко сформулированы основные условия прохождения процесса карстования в различных природных условиях: наличие растворимых (карстующихся) горных пород, их способность пропускать воду, наличие движущейся воды и ее способность растворять породу<sup>22</sup>[1].

Карстующиеся горные породы представлены тремя главными типами отложений: карбонатными породами, сульфатными породами и солями.

Наиболее широко распространены на территории нашей страны карбонатные породы морского происхождения: известняки, доломиты, писчий мел, мраморы. Состоят они преимущественно из карбоната кальция ( $\text{CaCO}_3$ ), а доломит - из смеси карбоната кальция и магния ( $\text{CaCO}_3$  и  $\text{MgCO}_3$ ). Окраска карбонатных пород может быть разнообразной и определяется характером примесей. Чистые известняки окрашены в белый, желтоватый, серый, темно-серый цвет. Зеленоватый оттенок их свидетельствует о наличии глинистого материала или органического вещества. Бурая или красноватая окраска объясняется присутствием окисных соединений железа.

Растворимость карбонатных пород в воде сравнительно невелика (в среднем около 0,5 г на 1 л) и возрастает с увеличением содержания углекислоты в воздухе. Реакция растворения карбонатной породы:



обратима, и при испарении части воды или диффузии углекислого газа из раствора происходит отложение разнообразных натечных образований, которыми так богаты пещеры в известняках.

Сульфатные породы распространены значительно меньше карбонатных. Их формирование происходило в небольших мелководных лагунах, в которых в зависимости от температуры и состава воды в осадок выпадал ангидрит ( $\text{CaSO}_4$ ) или гипс ( $\text{CaSO}_4 \cdot 2\text{H}_2\text{O}$ ). Обычно в поверхностных зонах земной коры встречается гипс, хотя во многих карстовых районах (например, в Подолии) можно наблюдать переслаивание гипса и ангидрита. Переход ангидрита в гипс под влиянием водных потоков, проникающих с поверхности, вызывает увеличение объема породы до 40-60%. Это приводит к образованию многочисленных трещин и разрывов пластов, по которым позже могут закладываться всевозможные карстовые полости.

Гипс и ангидрит представляют собой обычно крупно- или мелкокристаллическую породу голубовато-серого, белого или красновато-коричневого цвета с прослоями более глинистых разновидностей. Они обладают довольно высокой растворимостью (свыше 2 г на 1 л), которая не зависит от содержания углекислоты в воздухе.

Каменная соль сложена минералом галитом ( $\text{NaCl}$ ) с некоторой примесью других хлористых и сернокислых соединений, а также глинистых частиц. В пластах каменной соли часто встречаются более чистые и загрязненные примесями слойки, возникновение которых принято объяснять сезонными изменениями в условиях ее отложения. Карстовые полости небольших размеров формируются только в соляных куполах (Тигровая пещера, купол Ходжа-Мумын). Растворимость каменной соли велика (до 100 г на 1 л), поэтому пещеры и шахты в соли обычно недолговечны.

Значительно реже небольшие карстовые полости возникают в обломочных породах, состоящих из неокатанных (брекчия) или скатанных (конгломерат) обломков различных пород, скрепленных глинистым, известковым, гипсовым, железистым или кремнистым цементом. Этот вид закарстования, выделенный на Кавказе, называют иногда «кластокарстом».

Из 54 крупных пещер СССР (длиннее 0,5 км), учтенных в последней сводке Г. А. Максимовича<sup>23</sup>[2], 39 (или 72%) заложены в карбонатных породах, 10 (или 18%) - в гипсах и ангидритах и лишь 5 (10%) - в конгломератах. Абсолютное большинство изученных колодцев и шахт сформировано в известняках. В каменной соли пока известно всего несколько полостей.

Размеры, конфигурация, морфологические особенности и богатство натечными образованиями любой карстовой полости определяются мощностью карстующихся пород, площадью, которую они занимают, их взаимоотношениями с некарстующимися породами, химическим составом и строением.



Однако получить все эти данные во время самостоятельного маршрута спелеотурист, как правило, не в состоянии. Опыт показал, что спелеологу необходимы только основные навыки полевой геологической работы.

Определение основных типов карстующихся горных пород обычно не представляет трудности. Карбонатные породы определяются 10-процентной соляной кислотой, которая бурно вскипает при взаимодействии с известняком (или мрамором) в породе, а с доломитом - в порошке. Эти породы не оставляют царапин на стекле, в воде растворяются плохо. Гипсы и ангидриты не оставляют царапин на стекле, с кислотой не вскипают. На пластинке гипса ноготь оставляет царапину. Ангидрит обычно несколько более твердый. Каменная соль не оставляет царапин на стекле, легко растворяется в воде, поверхность в изломе ровная, гладкая, вкус соленый.

Желающих получить более широкие знания в этой области отсылаем к имеющимся в советской литературе определителям<sup>24</sup>[3].

Затем необходимо определить цвет горной породы и характер ее слоистости. Спелеологу достаточно различать неслоистые (видимая слоистость в обнажении на расстоянии свыше 2 м отсутствует), толстослоистые (толщина слоя 2-0,5 м), среднеплитовые (0,5-0,3 м), тонкоплитовые (0,3-0,1 м) и листовые (0,1-0,001 м) отложения. При определении цвета надо помнить, что в геологии принято называть первым оттенок, а вторым - цвет породы (например, известняк коричневатокрасный). Из каждого пласта, отличающегося по цвету, составу или толщине слагающих его слоев, необходимо при помощи скального или геологического молотка взять образец размером 6 x 10 см, снабдив его этикеткой.

Далее определяются элементы залегания пластов - простирание пород, направление и угол их падения. Для этого нужно выбрать ровную площадку на плоскости одного из пластов в обнажении и приложить к ней горный компас так, чтобы длинная сторона его заняла горизонтальное положение. Прочертив карандашом линию вдоль края дощечки, получим, линию простирания пласта, азимут которой узнаем, взяв отсчет по северному концу стрелки. На рис. 29, Б видно, что азимут простирания пласта составляет СВ 80°. Азимут падения пласта отличается от азимута простирания на 90° и определяется в сторону максимального наклона пласта. Для измерения угла наклона пласта используется клинометр, имеющийся на любом горном компасе, или обычный эклиметр. Окончательно записываются только азимут и угол падения пласта (азимут падения ЮВ 170°, угол падения 26°).

При геологических наблюдениях под землей необходимо отмечать все изменения в геологическом строении разреза, которые прослеживаются в полости. Это позволит выявить многие закономерности ее заложения и развития. Из каждой новой встреченной в пещере (шахте) пачки пород нужно отобрать образец.

После топографической и геологической съемок необходимо обобщить эти материалы на одном чертеже. На плане, в его верхнем левом углу, выставляется условный значок, указывающий простирание и падение пород. Если направления разрезов через карстовую полость точно соответствуют направлениям падения и простирания пород, то на сечении, параллельном линии простирания породы, пласты показываются залегающими горизонтально, а на сечении, параллельном линии падения, - падающими под углом, записанным у условного знака залегания пород.

Однако значительно чаще линии разрезов и сечений карстовых полостей ориентированы под углом к линиям падения и простирания. В этом случае видимые в стенах пещеры углы падения пород всегда меньше, чем истинные, причем на тем большую величину, чем больше угол между линией простирания породы и направлением сечения отличается от прямого. Для определения угла падения в косых разрезах используются специальные таблицы. Однако для спелеотуриста значительно удобнее номограмма, приведенная на рис. 45. Видимый угол падения определяется как радиус четверти окружности, проведенный через точку пересечения прямых, соответствующих углу между линией простирания и направлением замера (32°) и истинного угла падения (47°). Читателю предлагается самостоятельно определить по номограмме углы падения пород в сечениях 1-1<sup>1</sup>, 3-3<sup>1</sup>, 4-4<sup>1</sup> и 5-5<sup>1</sup> на рис. 33.

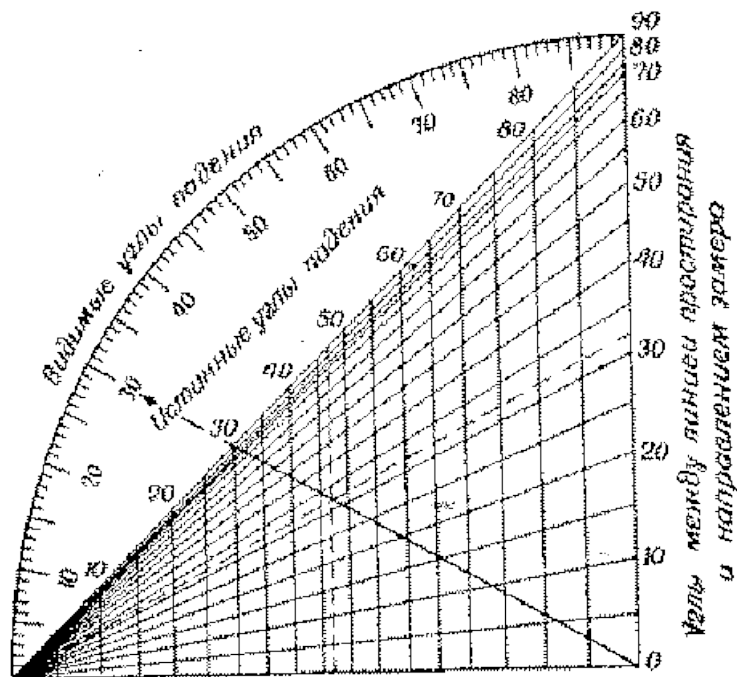


Рис. 45. Номограмма для корректировки углов наклона пластов (по Ф. Лахи)

Второе условие, необходимое для развития глубинного закарстования, - наличие путей, по которым вода могла бы проникнуть в глубь горной породы. В основном такими путями служат трещины. В геологической литературе имеется много классификаций, пытающихся учесть различные сочетания трещин в пространстве. Для спелеотуриста достаточно иметь представление о трещинах двух генетических типов. Трещиноватость напластования хорошо прослеживается на границе двух смежных пластов. При слабом наклонном залегании горных пород именно по трещинам этого типа формируются поглощающие поноры и разрабатываются наклонные карстовые полости. Элементы залегания трещин напластования совпадают с залеганием горных пород.

Тектоническая трещиноватость в горной породе возникает под влиянием напряжений, проявляющихся в земной коре в процессе ее развития. Главные направления тектонических трещин района (по которым и происходит формирование большинства карстовых полостей) часто удается выяснить путем анализа нескольких сот замеров трещин на поверхности и под землей. Замер простирания вертикальных и простирания и падения наклонных трещин производится горным компасом аналогично замеру элементов залегания горных пород (см. рис.29) В дальнейшем строится роза трещиноватости района (см. рис. 42). При замерах тектонической трещиноватости необходимо фиксировать величину раскрытия (зияния) трещин в сантиметрах. Под землей замеряются все тектонические трещины и дополнительно описываются все особенности их закарстования (наличие заполнителя, натеков и пр.).

Кроме тектонических трещин, водопроводящими путями служат крупные нарушения горной породы, происходящие либо без смещения пластов (разлом), либо с их смещением (сброс, сдвиг или их комбинация). Эти важнейшие геологические явления иногда оказывают решающее влияние на развитие глубинного закарстования района, однако их изучение спелеологами-любителями, как правило, невозможно. Единственный случай, когда спелеотурист может уверенно фиксировать нарушения типа сброса, приводящие в соприкосновение толщи различных по составу пород, представлен на рис. 33.

Обычно крупные тектонические нарушения древнее, чем сформировавшиеся вдоль них карстовые полости. Однако иногда бывает, что они секут уже сформировавшиеся пещеры или шахты. Тогда одна часть их галерей оказывается смещенной по отношению к другой (пещеры Млынки в Подолии, Джур-Джур в Крыму). Такие участки необходимо детально описать, зарисовать и сфотографировать.

Третье и четвертое условия развития глубинного карста - наличие движущихся вод, способных растворять горную породу. Спелеотурист на самостоятельном маршруте чаще всего производит гидрометрические работы, т. е. определяет при топографической съемке конфигурацию, а при гидрогеологическом описании - глубину всех встретившихся ему водоемов и водотоков. Обычно бывает достаточно сделать на каждом профиле через водоем три-четыре замера глубины.

Скорость подземных потоков определяется преимущественно поплавковым способом. На подземном водотоке выбирается прямолинейный участок длиной 20-30 м. В его верхней по течению части выбирается профиль, откуда и запускаются поплавки из любого подручного плавучего материала. Время их прохождения через нижний профиль засекается по секундной стрелке. Отсюда легко получить скорость каждого поплавка (в м/сек) и среднюю поверхностную скорость потока на участке наблюдений.

Следует помнить, что эти данные не относятся ко всему подземному потоку и применять их для расчета времени добегания паводка от выпадения ливневых осадков надо с большой осторожностью.

Для определения расхода подземного потока необходимо, кроме скорости потока, определить его живое сечение. Для этого на верхнем, среднем и нижнем профилях производятся промеры глубины водотока и определяется их площадь. Определение расхода ( $Q$ , м/сек) производится по формуле:

$$Q = 0,85 \cdot v_{cp} \cdot S,$$

где  $v_{cp}$  - средняя скорость потока в м/сек, а  $S$  - средняя площадь его живого сечения по замерам на трех профилях.

При небольших расходах подземного потока и отсутствии сформированного русла можно определить его расход объемным способом, использовав ведро, складной резиновый мешок или любую другую емкость известного объема.

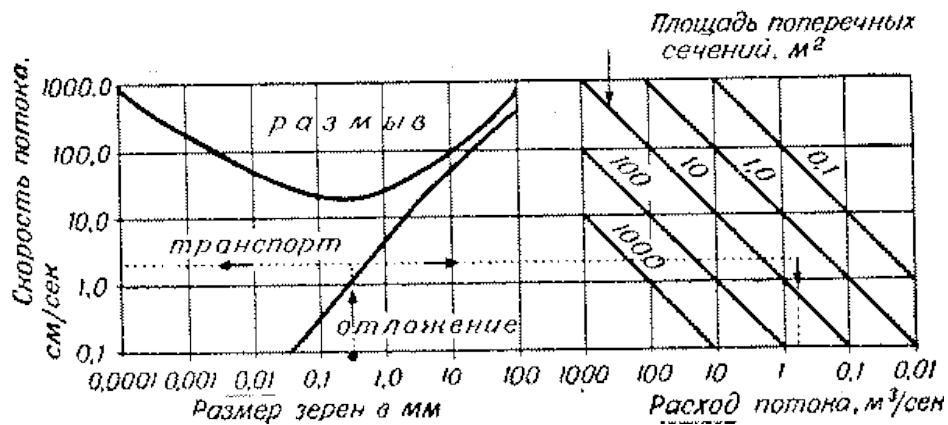
Во всех водотоках и водоемах пещеры обязательно определяется температура воды. Для этого пригоден любой термометр, имеющий цену деления  $0^{\circ},2$ . При договоренности с какой-либо научной организацией отбираются пробы воды на химический анализ.

Спелеотуристы СССР часто проводят увлекательный гидрогеологический эксперимент, имеющий важное значение для определения взаимосвязей различных частей пещер и поисков новых полостей, - окрашивание воды поверхностных и подземных водотоков. Для окрашивания обычно применяется флюоресцеин или его натриевая соль - уранин ( $C_{20}H_{10}O_5Na_2$ ) - безвредный для человека, животных и растительных организмов краситель. В порошке он имеет красно-коричневый, а в растворе - интенсивно-зеленый цвет. Флюоресцеин хорошо фиксируется визуалью при разбавлении 1:10 000 000. Запуск красителя производится в щелочной среде (0,5 л 20-процентной щелочи КОН, NaOH или  $NH_4OH$  на ведро воды).

Количество красителя  $A$  (кг), необходимое для успешного проведения опыта, зависит от расстояния между пунктом запуска и пунктом ожидаемого выхода по прямой ( $l$ , км), расхода потока в месте запуска ( $q_1$ ) и в месте выхода ( $q_2$ , м<sup>3</sup>/сек) и характера водотока (спокойное течение, водопады, сифоны, проточные озера). За рубежом обычно используют для расчета формулу французского спелеолога В. Лориоля:  $A = 0,5 l (q_1 + q_2)$ . В СССР с успехом применяется более простая формула А. Коротеева:  $A = 0,5 l$ .

Нужно иметь в виду, что на солнце флюоресцеин быстро обесцвечивается, а в пещерах, богатых глинистыми и органическими отложениями, - адсорбируется. Главное неудобство работы с флюоресцеином для спелеотуриста - необходимость долго ожидать появления краски (в паводок - 1-4 суток, в межень - иногда 10-20 и более суток). Поэтому разработан удобный способ фиксирования выхода красителя, позволяющий к тому же различать его при разбавлении 1:100 000 000. В источниках или в водотоках под землей, где ожидается выход краски, под камни закладываются небольшие металлические сеточки с мешочками, наполненными активированным древесным углем. Через 2-4 дня ловушки снимаются, промываются 5-процентным раствором КОН в спирте. Раствор исследуется в ультрафиолетовых лучах, вызывающих флюоресценцию красителя.

Ценные для науки и важные для определения доступности и безопасности посещения пещер в различные сезоны наблюдения делают советские спелеологи и в сухих в момент посещения пещерах. Часто в нишах и на полках в присводовой части пещеры можно обнаружить следы уровней подземных вод в виде горизонтальных полос серого или черного цвета, примазок глины с травинками, листвой, ракушками, отложениями песка. Положение этих уровней, показывающих, до какой высоты затопливается пещера, надо тщательно замерить. А состав песка может дать ответ даже о скорости и расходе подземного потока, бушующего здесь в паводок. Для этого надо отобрать пробу песка, просеять его через специальные сита и определить средний диаметр песчинок (хорошая диаграмма для определения крупности зерен песка без просеивания приведена в «Справочнике путешественника и краеведа»). Затем по номограмме, предложенной польским спелеологом Ф. Буркхардтом, зная площадь сечения хода, через который принесен песок, можно определить вероятную скорость и расход подземного потока (рис. 46). Эта увлекательная задача с успехом решалась советскими спелеологами в пещерах Крыма, Подолии, Карпат, а также в пещерах Родоп (Болгария).

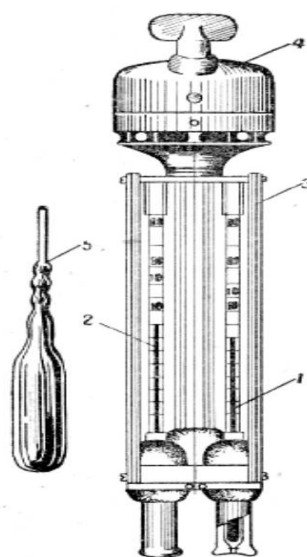


**Рис. 46.** График Буркхардта для определения скорости и расхода подземного потока по средней величине зерен песка и площади поперечных сечений карстовых полостей

### Метеорологические наблюдения

Спелеотуристы часто получают задание на метеорологические наблюдения. Детальные метеонаблюдения в пещерах и шахтах различного типа не только расширяют наши знания об их микроклимате, но и позволяют перейти к различным расчетам, имеющим непосредственное народнохозяйственное значение. За 8 лет исследования глубинного карста Крыма спелеотуристами сделано свыше 64 тысяч замеров температуры и влажности воздуха под землей. Это позволило научным работникам рассчитать объем конденсационной влаги, выпадающей из водяных паров, содержащихся в воздухе карстовых полостей и трещин Главной гряды Крымских гор. Оказалось, что она составляет 15% общего объема подземного стока Горного Крыма. Величина ощутимая и важная! Однако роль конденсационной влаги не исчерпывается питанием подземных вод. С ней связаны многие процессы формирования натечных образований под землей, а согласно некоторым гипотезам зарубежных спелеологов - даже образование некоторых карстовых полостей. Микроклиматические условия, как мы показали выше (рис. 28), во многом определяют самочувствие человека при длительном пребывании под землей. Поэтому эти наблюдения имеют большое медико-биологическое значение.

Важнейшая микроклиматическая характеристика любой полости — температура воздуха в ней. Для измерения температуры воздуха пригоден любой термометр с ценой деления  $0^{\circ}$ , 2. Однако наиболее надежные результаты получаются при использовании аспирационного психрометра Ассмана (рис. 47).



**Рис. 47.** Аспирационный психрометр Ассмана (ГОСТ 6353-52):

1 — ртутный термометр (влажный); 2 — ртутный термометр (сухой), 3 — оправа, 4 — заводной механизм и вентилятор; 5 — пипетка для смачивания батиста на влажном термометре

Психрометр состоит из двух одинаковых ртутных термометров, закрепленных в специальной оправе, имеющей заводной механизм с вентилятором, протягивающим воздух около резервуаров термометров. Резервуар правого термометра туго обернут батистом в один слой и перед работой смачивается чистой дистиллированной или снеговой водой из специальной пипетки. Перед началом измерений необходимо сверить термометры и убедиться, что столбики ртути в них не разорваны и до смачивания они показывают одинаковую температуру (в удостоверениях к термометрам имеются бланки поправок, достигающих иногда  $0,2—0,4^{\circ}\text{C}$ ).

Затем правый термометр смачивается водой, прибор заводится и помещается в воздушный поток либо горизонтально (это позволяет брать послойный температурный разрез через  $0,1—0,2$  м по высоте), либо вертикально. Надо следить, чтобы вентилятор не подсасывал более теплый воздух от наблюдателя, свечи или керосинового фонаря.

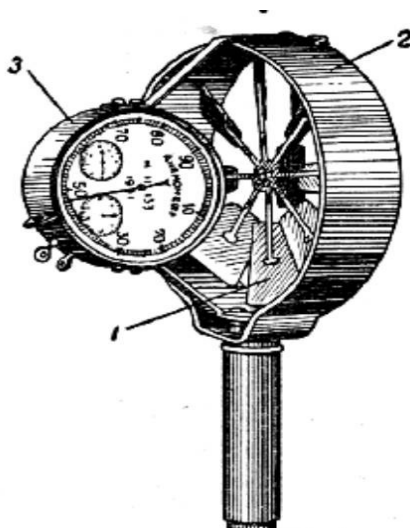
Лучше всего производить измерения с налобным электрическим фонарем.

Сухой термометр показывает непосредственно температуру воздуха под землей, а смоченный, вследствие испарения воды с поверхности батиста, — несколько меньшую температуру. Наблюдатель записывает показания обоих термометров, а также производит в точке замера отсчет по барометру. Дальнейшая обработка этих данных осуществляется уже на поверхности при помощи специальных таблиц.

Микроклиматические условия карстовой полости в каждой точке характеризуются температурой, абсолютной и относительной влажностью и дефицитом влажности. Все перечисленные показатели легко получить по данным психрометрической съемки из таблиц Савича. Нанеся на план полости значения температур воздуха, абсолютной и относительной влажности, легко проанализировать направления движения водяных паров в пещере (они движутся из областей с более высокими значениями упругости водяного пара к областям с меньшими значениями) и наличие конденсации влаги в отдельных точках полости (где относительная влажность равна  $100\%$ ).

Следует иметь в виду, что в области упругостей водяного пара, близких к насыщению, температура сухого термометра может стать ниже температуры смоченного и психрометр иногда дает неверные показания (это происходит в момент испарения капельки влаги; случайно попавшей со свода или сконденсировавшейся на резервуаре сухого термометра).

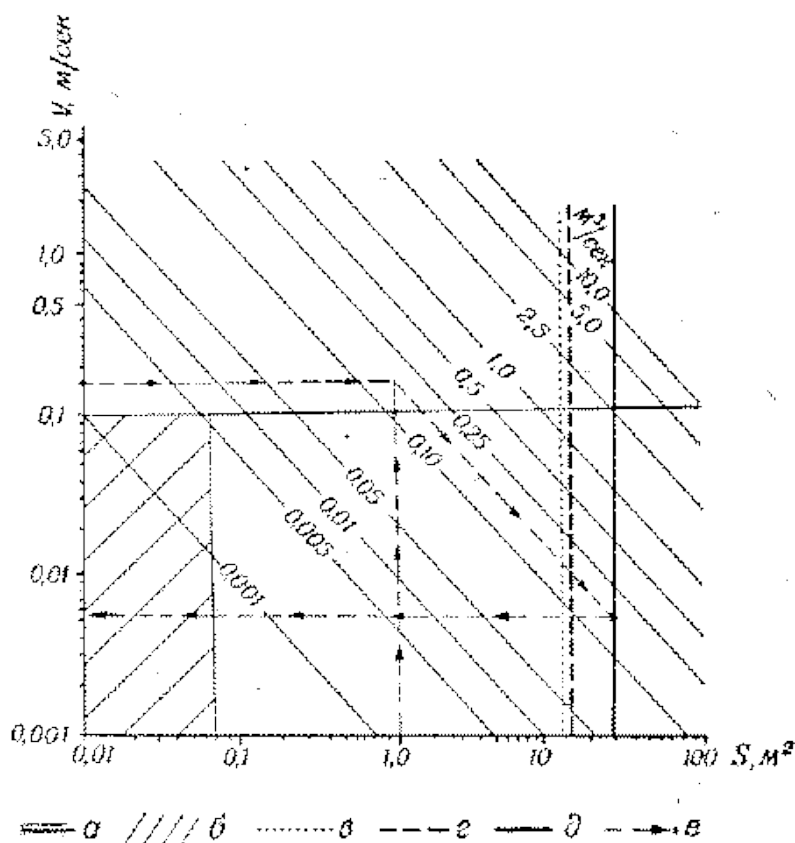
Значительно сложнее получить данные о скорости и расходе воздушного потока в карстовых полостях. Между тем именно эти величины определяют степень проветриваемости полости (отношение расхода воздушного потока за сутки к объему полости) и интенсивность прохождения процессов конденсации. Почти в каждой из 1200 известных сейчас карстовых полостей СССР имеется тяга воздуха той или иной силы. Но чаще всего это настолько слабое дуновение, что его невозможно измерить существующими анемометрами.



**Рис. 48. Крыльчатый (струнный) анемометр АСО-3:**

1 — ветровое колесо; 2 — защитное кольцо; 3 — механический счетчик

Наиболее приспособленный для работы под землей анемометр АСО-3 (рис. 48) имеет порог чувствительности  $0,1$  м/сек — скорость, с которой можно встретиться только в сужениях карстовых полостей. На рис. 49 приведена номограмма для перерасчета скорости воздуха, замеренной в контрольном (узком) сечении, на скорость, наблюдающуюся в расширениях карстовых полостей. Основанная на уравнении неразрывности потока, она не нуждается в специальных пояснениях.



**Рис. 49. Номограмма для определения скорости движения воздуха ( $v$  м/сек) в произвольном сечении карстовой полости ( $S$ ,  $m^2$ ) при фиксированном расходе потока ( $m^3/сек$ ):**

а - порог чувствительности анемометра АСО-3; б - сужения карстовых полостей, недоступные для непосредственного исследования (площадь менее  $0,07 m^2$ ); в, г, д - средние сечения различных типов карстовых полостей; е - ключ номограммы

Изредка в отдельных пещерах страны можно встретить участок с очень большой интенсивностью воздушной циркуляции. Например, в Красной пещере в Крыму имеется ход, где скорость воздушного потока достигает  $8$  м/сек. Здесь необходим чашечный анемометр МГ-13, хорошо работающий в интервале скоростей ветра от  $2$  до  $10$  м/сек.

Удовлетворительная классификация карстовых полостей по микроклиматическим особенностям еще не создана.

За рубежом в основу имеющихся классификаций обычно положен принцип проветриваемости полости. Различают *статические* полости, в которых движение воздуха осуществляется только за счет теплообмена со стенками и конвекции, *динамические*, проветриваемые за счет тяги, возникающей при расположении входов на разной высоте, и *статодинамические*, в различные сезоны имеющие то статический, то динамический режим. К последнему типу обычно относятся полости, входные отверстия которых или средние части их галерей периодически перекрываются отложениями льда и снега либо подземными водами (сифоны).

В отечественной литературе более распространены классификации по морфологическому облику пещер (Г. А. Максимович, 1963). Выделяются мешкообразные теплые, холодные и сложные пещеры (одноходовые), ветровые и проходные (двухходовые). Создание универсальной микроклиматической классификации пещер и шахт - дело будущего, и задача советских спелеологов - получить как можно больше фактических материалов по этому вопросу.

Замеры температуры, влажности воздуха и скорости его движения необходимо производить в небольших пещерах и колодцах через каждые  $5$  м, в крупных полостях - через  $20$  м, а также перед всеми боковыми разветвлениями и в местах резких изменений продольного профиля полости. Наблюдения обычно осуществляются на стандартной высоте  $0,5$  м от пола или стенки полости. Для выяснения особенностей распределения местных тепловых и воздушных потоков нужно в  $3-4$  наиболее характерных сечениях полости произвести более детальную съемку по трем вертикалям (у стенок и в центре хода) через каждые  $0,5$  м по высоте.

Очень интересны данные, полученные различными группами в одной и той же полости, но в разные сезоны года. Так как микроклиматические особенности ближней части пещер и шахт зависят от погодных условий, первые замеры надо делать на поверхности в нескольких метрах от входа в полость.

Большой интерес представляют сведения о составе и пригодности для дыхания воздуха в пещерах и шахтах. При посещении незнакомой полости или уже исследованной шахты, но в другой сезон года нужно проверить ее воздух на загазованность. На загазованном участке полости желательно отобрать пробу воздуха на анализ. Для этого литровая бутылка заполняется концентрированным раствором соли, который выливается в месте, где надо отобрать пробу. Воздух пещеры, заполнивший бутылку, «запирается» небольшой порцией рассола; последний должен на 3—6 см перекрывать пробку. Бутылка транспортируется в лабораторию в перевернутом виде.

### **Описание карстовых полостей**

Пещеры и шахты во многих карстовых районах СССР находятся в труднодоступной местности. Их повторное обнаружение и посещение научными работниками часто либо невозможно, либо может быть осуществлено через много лет. Поэтому, кроме топосъемки, турист-спелеолог, как правило, производит максимально полное описание открытой и обследованной им пещеры или шахты. Разумеется, детальность и квалифицированность описания зависят от многих причин — в первую очередь от уровня специальной подготовки группы и времени, выделенного на обследование полости. Материалы описания входят в картотеку пещер и шахт исследуемого района, которая ведется при каждой секции спелеотуризма.

В отечественной и зарубежной литературе имеется много схем описания и карточек учета карстовых полостей. Наиболее полные вопросники были опубликованы в 1962 г. профессором Г. А. Максимовичем и краеведом П. П. Хороших]. Однако и они не в полной мере отвечают возросшему уровню советской спелеологии. В 1960 г. нами был составлен рабочий макет, а в 1962 г., во время I Всесоюзного слета спелеологов, уточнен окончательный вариант учетной карточки, состоящий из 65 вопросов. При ее разработке был обобщен литературный материал по 16 опубликованным вопросникам, а также данные восьмилетних личных исследований пещер и шахт различных районов страны. Опыт использования этой карточки спелеологами СССР и Болгарии показал, что она вполне отвечает задачам, стоящим перед спелеотуристами, и позволяет систематизировать фактический материал по каждой изученной полости в форме, представляющей интерес и для спортсменов и для научных работников.

В большинстве случаев заполнение граф карточки, приведенной в приложении 3, не трудно для достаточно подготовленного спортсмена и не требует специальных разъяснений. Содержание работы спелеолога при морфометрической, геологической, гидрогеологической и микроклиматической характеристиках карстовых полостей изложено выше, в соответствующих разделах.

### **Фотографирование под землей**

Фотография, сделанная под землей,— не только иллюстрация к отчету или украшение туристского альбома; это документ, представляющий большой интерес для различных специалистов. Фотосъемка под землей — сложное и интересное дело. К сожалению, пока имеется мало работ, освещающих условия и методику подземной съемки].

На поверхности рекомендуется делать снимки, дающие представление о характере местности в районе карстовой полости, особенностях ее геологического строения и подходах к полости. Вход в нее фотографируется снаружи и изнутри. Здесь вполне уместны фотоснимки отдельных спелеологов или всей группы.

Отдельно производятся снимки источников, скоплений известкового туфа, поверхностных водотоков около пещеры. Очень хорошо смотрятся фотографии лагеря, подготовки к спуску в карстовую полость и бытовые сцены, в которые введен «спелеологический элемент» - починка снаряжения, сборка лестницы и пр.

Под землей все сюжеты фотосъемки можно подразделить на 5 групп.

1. *Сюжеты, характеризующие морфологию полости.* Фотографируется перспективный вид галереи (зала, шахты), фрагменты отдельных залов, остатки этажей, в виде мостов перегораживающих галерею,

фрагменты стенок и сводов, отражающие особенности залегания пород и заложения по ним ходов. Эти снимки имеют большое научное и учебное значение, так как часто лучше всякого чертежа поясняют, как формируется карстовая полость.

2. *Сюжеты, характеризующие водные особенности полости.* Фотографируются подземные озера, реки, карстовые сифоны, выходы подземных источников, следы различных уровней стояния подземных вод в виде желобков, полос и примазок глины, скопления снега и льда, коры оледенения.

Первые две группы сюжета предполагают широкое введение в кадр спелеологов, которые, однако, не должны позировать. Значительно лучше, если они делают какую-то свою работу - производят замеры, ведут записи, отбирают образцы, готовятся к фотографированию. Вполне допустимо комбинировать снимки, несущие большой объем специальной информации, с сюжетами третьей группы.

3. *Сюжеты, характеризующие условия спуска в полость и движения под землей.* Эти сюжеты должны помочь правильному восприятию особенностей спелеотуризма как сложного вида туризма. К сожалению, в спелеологии еще не установилось отличное правило обязательной фотодокументации маршрута, как это принято в альпинизме. В фототеках советских спелеологов практически отсутствуют качественные снимки, иллюстрирующие технику спуска по лестницам различных конструкций, подвешивание на весу новой секции лестницы, особенности использования под землей различных альпинистских методов спуска и подъема на веревке, приемы посадки в резиновые лодки и высадки из них, преодоление полуоткрытых сифонов, транспортировку оборудования, снаряжения и пострадавших. Эта группа сюжетов дает неисчерпаемые возможности для фотолюбителя.

4. *Сюжеты, характеризующие пещерные отложения.* Обычно фотографируются только наиболее красивые группы натечек. Между тем большой интерес представляют снимки характерных сталактитов, сталагмитов, драпировок, каскадных натечек, скоплений пещерного жемчуга, известковых цветов. Часто встречаются натечки нескольких возрастов, сформировавшиеся на поваленных колоннах, обвалившихся глыбах, наклоненные под углом сталактиты. Во многих пещерах можно встретить каскады озер в русле водотока (синтры), заполненные водой или прорванные, сухие. Спелеологу следует помнить, что минералогия пещер еще разработана очень слабо. Удачно выполненные фотографии, снабженные масштабом (предмет, размеры которого известны, - спичечный коробок, карандаш, блинда от фотоаппарата, компас, а еще лучше - специальная складная линейка с миллиметровыми делениями), ориентированные по отношению к странам света и надежно привязанные к плану и разрезу пещеры, представляют ценный фактический материал.

Очень эффектные снимки глыбовых навалов, скоплений глины и песка, микроформы, образованные на их поверхности каплями воды, различные ледяные образования. Чтобы получить хорошие снимки этого вида отложений, потребуется много усилий и выдумки.

5. *Сюжеты, характеризующие зоологические, палеозоологические, археологические особенности полости.* Спелеологу часто приходится встречаться с различными проявлениями жизни под землей. Не будучи специалистом, он не имеет права производить самостоятельные сборы, раскопки и шурфовки. Но запечатлеть все виденное на пленке и переслать фотоснимки с описанием пещеры, где они были сделаны, специалисту - прямой долг советского спелеотуриста.

Фотографировать можно колонии летучих мышей и отдельные особи этих интересных животных, различных насекомых и водных обитателей пещер. Материалы фотосъемки зоологических объектов следует пересылать на биологический факультет Московского государственного университета имени М. В. Ломоносова (Москва, В-234). Часто в рыхлом заполнителе и в натечках можно встретить отдельные кости или целые скелеты животных, многие из которых вымерли много тысяч лет назад. Изучением этих костных остатков и их возраста занимается отдел палеозоологии Зоологического института Академии наук УССР (Киев, Владимирская, 55). Наконец, фотографии различных остатков материальной культуры человека, найденных под землей (черепки посуды, целые сосуды, различные орудия, рисунки и знаки на стенах и сводах), следует направлять в Институт археологии Академии наук СССР (Москва, ул. Дмитрия Ульянова, 19).

Общее требование ко всем фотоснимкам, сделанным под землей, - ясная и четкая документация и ориентировка. Лучше всего при каждой секции иметь фототеку с подробными описаниями к ней, касающимися не только объектов, но и условий съемки (фотоаппарат, объектив, выдержка, диафрагма, расстояние, условия освещения, фотоматериал, вид проявителя и условия проявления).

Для фотосъемки под землей можно использовать любой из выпускаемых нашей промышленностью фотоаппаратов. В основном съемка производится малоформатными камерами с размером кадра 24 x 36 мм. Рекомендуется иметь с собой минимум два аппарата этого типа: «Зоркий» или «ФЭД» с простым и широкоугольным объективом, заряженный высокочувствительной пленкой - для съемки общих планов, и «Зенит» с переходными кольцами, с пленкой средней чувствительности - для съемки ближнего плана, различных фрагментов натечек, а также палеозоологических и зоологических объектов. В последние годы за рубежом наметилась тенденция к переходу на фотокамеры с квадратным кадром (6 x 6 см). При



пользовании в качестве осветителя лампой-вспышкой этот формат имеет определенные преимущества. В СССР чаще употребляется среднеформатный аппарат «Москва-5».

Для получения качественных снимков необходим штатив. Следует выбирать такую его конструкцию, которая не боится сырости. Можно отдать предпочтение телескопическим штативам. При съемке надо пользоваться тросиком с защелкой.

Для черно-белой фотосъемки сейчас обычно применяются пленки средней, высокой и особо высокой чувствительности: ФОТО-65, ФОТО-130 и ФОТО-250. Для проявления пленок, заснятых пол землей, до последнего времени употреблялись стандартные метол-гидрохиноновые мелкозернистые проявители различного состава. Сейчас с успехом применяется фенидоновый проявитель, позволяющий повысить светочувствительность пленки в 4-5 раз. Рекомендуемый журналом «Советское фото» состав фенидонового проявителя следующий: сульфит натрия - 100 г, гидрохинон - 5 г, бура - 5 г, борная кислота - 3,5 г, бромистый калий - 1 г, фенидон - 0,2 г, вода - до 1000 мл. Сульфит натрия и гидрохинон растворяются отдельно в объеме 500-600 см<sup>3</sup> при температуре 30-35°C. В объеме 300-350 см<sup>3</sup> при температуре 50-60°C растворяются поочередно бура, борная кислота, бромистый калий и фенидон. Затем оба раствора смешиваются и доводятся до объема 1 л.

Установлено], что лучше всего фенидоновый проявитель работает при разбавлении водой 1:1, при температуре 22°. При снижении температуры он мало отличается от обычного гидрохинонового проявителя. С повышением температуры появляется вуаль. Приводим таблицу зависимости получаемой светочувствительности пленки от времени ее проявления при температуре 22° в разбавлении 1:1 (табл. 11):

**Таблица 11**

**Проявление пленки фенидоновым проявителем (по Г. Дрюкову и Б. Колесову)**

Заводская светочувствительность (ед. ГОСТ)	65				130				25			
	8	12	16	19	8	12	16	19	8	12	16	19
Получаемая светочувствительность пленки ед. ГОСТ	65	130	250	500	130	250	500	700	250	500	900	1200

При производстве цветных снимков лучше всего пользоваться отечественной фотопленкой ДС-2 либо ORVO-NT-UT, проявляя их стандартными проявителями.

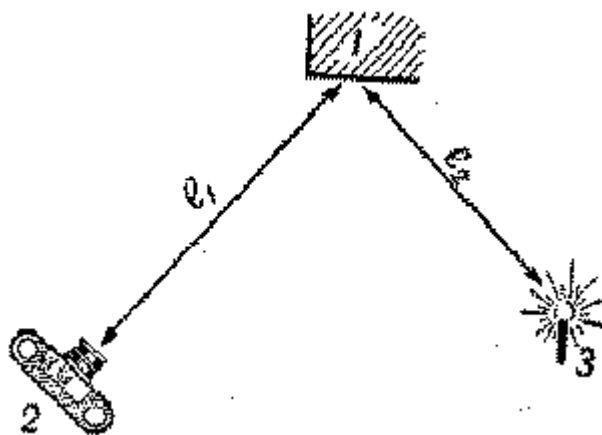
В качестве источника освещения в СССР наиболее широко применяется лампа-вспышка. Из многочисленных конструкций, появившихся в последние годы, наиболее удобны в работе «Луч-59» и «Фил-2», описанные во многих руководствах. Удобна, но несколько ненадежна лампа «Луч-63» с выносным дополнительным рефлектором, позволяющим подсвечивать объект съемки сбоку. Общий недостаток всех выпускаемых ламп-вспышек - значительная уязвимость электронной схемы, одинаково быстро выходящей из строя как при сильном ударе, так и при высокой влажности. Поэтому перед выходом под землю следует тщательно прогерметизировать все контакты и упаковать лампы-вспышки в мягкий водонепроницаемый чехол. Конструкция его может быть произвольной.

Спелеологи Югославии, Франции и Италии наряду с электронной аппаратурой широко практикуют осветительные смеси. Ф. Бар рекомендует для съемки на черно-белой пленке смеси следующего состава: \_\_\_\_\_

Горючие смеси хранятся в стеклянных, герметически закрытых банках. Для поджигания смеси используются фитили, сделанные из фильтровальной бумаги. В 20 см<sup>3</sup> теплой (50°C) воды растворяется 10 г калиевой селитры (KNO<sub>3</sub>), и раствором пропитывается фильтровальная бумага, которая затем разрезается на полоски шириной 2 см и длиной 8 см. Смесь насыпается в светильники размером 10 x 10 см, сделанные из жести, и поджигается. Для приблизительного определения количества порошка, необходимого при различном расстоянии до объекта съемки (при пленке светочувствительностью 65 ед. ГОСТ и диафрагме 8), можно руководствоваться следующей табличкой.

Расстояние, м	2	4	6	8	10	15
Количество горючего порошка, г	1	5	10	15	25	50

Хорошие результаты при съемке на черно-белую и цветную пленку дает осветительная смесь, разработанная Е. И. Черенковым. Она состоит из трех компонентов: ВаО - 75 г, АІ (пыль) - 23,3 г, олифа натуральная - 1,3 г. Тщательно перемешанная смесь упаковывается в бумажные гильзы разного диаметра. Рис. 50 и табл. 12 показывают зависимость выдержки и диафрагмы от расстояния свет-объект ( $l_2$ ) и фотоаппарат-объект ( $l_1$ ) и диаметра гильзы (пленка чувствительностью 65 ед. ГОСТ).



**Рис. 50. Схема, иллюстрирующая взаимное расположение источника света, объекта и фотоаппарата**

1 - объект, 2 - фотоаппарат, 3 - источник света,  $l_1$  - расстояние фотоаппарат-объект;  $l_2$  - расстояние свет-объект

**Таблица 12**

**Зависимость выдержки и диафрагмы от условий съемки при использовании осветительной смеси**

$l_1$ , м	$l_2$ , м	$d$ , мм	Экспозиция, сек.	Диафрагма
1	1	7	1/30	1,6
3	3	12	1/30	2,0
5	5	12	1/10	1,4
3	1	10	В	2,5
5	1	12	В	2,5

Очень хорошие результаты получаются при применении горючих смесей для фонового и заполняющего, а ламп-вспышек - для рисующего и контурного освещения.

Для определения диафрагмы при пользовании лампой-вспышкой ведущее число (для данной чувствительности пленки и мощности вспышки в джоулях) делится на расстояние до объекта съемки. При употреблении для проявления пленки фенидонового проявителя становится возможным получить качественные снимки залов, длиной до 20-25 м, с одной вспышкой.

Чаще приходится применять метод «блуждающего блица», производя на один кадр до 15-20 вспышек. При этом надо следить, чтобы фигура человека с лампой-вспышкой не попадала в кадр и чтобы стены освещались равномерно, без провалов и двойных теней.

Следует иметь в виду, что величина ведущего числа зависит, кроме упомянутых факторов, от состояния рефлектора лампы, спектрального состава света вспышки, характера снимаемого объекта, его цветности и отражающей способности. При съемке белых натеков, сплошь покрывающих стены, реальное ведущее число оказывается в 1,5-2 раза больше номинального. При работе в темных, покрытых глиной, а также в обводненных полостях его величина снижается на 50-70%. Поэтому до приобретения большого опыта и навыков желательно каждый кадр, снимаемый под землей, дублировать при различных значениях диафрагмы.

## Исследования спелеотуристов в составе различных экспедиций

За последние годы советские спелеотуристы принимали участие почти в 200 различных экспедициях. Работы, проводимые в них, настолько разнообразны как по кругу задач, стоящих перед спортсменами, так и по методике их решения, что подробно рассказать о них в настоящем руководстве невозможно. Однако, чтобы спелеологи различных секций страны представляли себе свои возможности, а желающие получить более широкую подготовку лучше ориентировались в необходимой для этого литературе, приведем неполный перечень вопросов, которыми занимались эти экспедиции.

В *геологических и карстологических* экспедициях, кроме основной работы по поиску и описанию карстовых полостей района, спелеологи участвовали в следующих исследованиях: детальной (теодолитной) топосъемке пещер и дневной поверхности над ними; детальной съемке тектонической трещиноватости на поверхности и под землей; детальных морфологических описаниях крупнейших пещер; изучении рыхлого заполнителя карстовых полостей с массовым отбором проб и производством гранулометрического и шлихового анализа; изучении натечных образований с технической фотосъемкой различных видов натечков и отбором образцов; детальном изучении гидрометрии подземных водотоков с последующим подсчетом запасов воды в них в межень и паводок, определением температуры воды вдоль потока и из всех боковых притоков; изучении химического состава подземных вод от источников на поверхности до капель конденсационных вод в глубине горных массивов с отбором и транспортировкой на поверхность проб воды и производством химических анализов непосредственно под землей; изучении путей образования, состава и особенностей пещерного льда различного происхождения; изучении микроклиматического режима карстовых полостей на протяжении двух-трех месяцев с применением самопишущих приборов; изучении газового состава воздуха из пещер и шахт; подводной разведке, топосъемке и фотосъемке полностью обводненных карстовых полостей; киносъемке экспедиционных и поисково-разведочных работ.

В *палеозоологических и биологических* экспедициях спортсмены-спелеологи обычно участвуют в четырех видах работ: поисках костных остатков; производстве шурфовок и раскопок, а также фиксации найденных материалов; отлове водной и сухопутной спелеофауны; кольцевании летучих мышей.

В *археологических* экспедициях спелеотуристы участвуют в следующих видах работ: поисках археологических памятников и остатков материальной культуры человека; производстве крупномасштабных (1:1000) топосъемок участков местности, прилегающих к пещере, и подробного плана дна пещеры (1:50 - 1:200); производстве шурфовок и раскопок, составлении и описании разрезов; фотодокументации археологических памятников; первичной обработке археологических материалов.

Спелеологам, готовящимся к участию в научных экспедициях, можно посоветовать проработать 9 выпусков «Методики изучения карста», подготовленных Пермским совещанием в 1963 г. Интересующимся биологическими работами можно порекомендовать как первое руководство статью Я. А. Бирштейна и Е. В. Боруцкого «Методика изучения подземных вод» (см. «Жизнь пресных вод СССР», т. IV, гл. 43. М., 1956).

### Приложения

**Таблица контрольных физических нормативов предлагающей и лагерной подготовки**  
**Приложение 1** (в числителе - для мужчин, в знаменателе - для женщин)

Вид норматива	Предлагаящая подготовка	1-й год обучения	2-й год обучения
Бег 1500/800 м	5 мин. 40 сек. 3 мин. 10 сек.	5 мин. 40 сек. 3 мин. 05 сек.	—
Бег 5000/2000 м	—	—	21 мин. 30 сек. 9 мин.
Подтягивание Отжимание на пальцах	4/2 10/5	5/2 10/5	7/3 14/7
Подъем по лестнице, 20 м	3 мин. 3 мин. 30 сек.	3 мин. 3 мин. 30 сек.	—
Подъем по лестнице, 40 м	—	—	4 мин. 5 мин.

Примечания. 1. Турист, не сдавший нормативы, не допускается к занятиям в лагере и не получает удостоверения о предлагающей подготовке.

2. Руководители предлагающей подготовки или лагеря могут разрешить передачу отдельных нормативов, если турист превысил показатели остальных нормативов.

## Классификация пещер и шахт СССР

### Приложение 2

При спортивном классифицировании пещер и шахт переход к более высокой категории определяется появлением новых элементов в технике и тактике их преодоления, вызванным наличием тех или иных естественных препятствий (камнепады, обвалы, подземные реки глубже 1 м, сифоны, ледяные катушки с углами наклона более 25° и длиной более 15 м, скальные отвесные участки высотой более 20 м, сплошные стволы шахт глубже 60 м и пр.). Категория сложности полости утверждается маршрутно-квалификационной комиссией (МКК) по получении описания штурма полости и материалов ее топоъемки (представляются в 2 экз.). Зачет прохождения полости производится советом инструкторов спелеолагеря или МКК по представлении описания штурма с учетом объема работы, выполненной каждым участником, и целесообразности его спуска на заданную глубину.

По характеру и сложности известные классифицируемые пещеры и шахты СССР по состоянию на 1 января 1968 г. делятся на 5 категорий сложности с 2 полукатегориями в пещерах II-V категорий.

В скобках указана длина или глубина полости в метрах. Индексом «п» отмечена категоричность при первопрохождении

### *II, А категория сложности*

*Крым.* Пещеры: Жемчужная (35), Мисхорская (100), Ставрикайская (100), Малой Академии (116), Желтая (202), Медовая (205), Узунджа, до 1-го сифона (400), Висячая (401).

Шахты: Дружба (40), Гебы (45), Тиссовая (47), КЭ-49п, КЭ-50, КЭ-50-2, КЭ-50-3, Малиновый звон (50), КЭ-55, Севастопольская-1 (58), КЭ-60, Крубера (60), КЭ-66, КЭ-68п, КЭ-40 - КЭ-70п, Разочарования (70), Крымская (75), Геофизическая (80), Уральская (70), КЭ-103, Кристальная (113).

*Кавказ.* Пещеры: Аблахвара-1, Келасурская (570), Цебельдинская, Шакуранская Верхняя, Змейка-п (100), Павловская-1 (200), Андреевская (120). Шахты: АБЭ-28-АБЭ-25п, МЭ-30п, Ш-48, Ш-52, МЭ-56, Спортивная (64), Мартеля (88).

*Урал.* Пещеры: Капова, до речки (1300). Шахты: Ш-4 (47).

*Саяны.* Пещеры: Караульная (60), Абаская-1 (60), Компас (97), Ледяная (340). Шахты: Торгашинская, 1-й участок (70).

*Средняя Азия.* Пещеры: Амир-Темнр (400), Октябрьская ледниковая (1-й участок).

*Подоллия.* Пещеры: Страдчевская (364).

### *III, Б категория сложности*

*Крым.* Пещеры: Скельская (570), Джур-Джур (725). Шахты: КЭ-70-1, КЭ-70-2, Обвальная (70), Комсомольская (75), Вялова (81), Эмпирическая (85), КЭ-95, Пастушья (99), Сюрюю-Кая (100), Провал, без горизонтального хода (100), КЭ-105, Каскадная (до 110 м), Голубиная (106), Телячая (107), Монастырь-Чокрак (151).

*Кавказ.* Пещеры: Верх. Ишерская (380), Азишская (450), Голова Отапа (600), Долгая (900), Абрскила (2760). Шахты: Кабанья (50), Малый Провал (70), Ш-75п, Анакопийская, до зала Абхазия (110).

*Урал.* Пещеры: Капова (более 1500), Максимовича (1300), Шемахинская (1610).

*Средняя Азия.* Пещеры: Октябрьская ледниковая (полностью), Карлюкская (3200).

*Саяны.* Пещеры: Дивногорская (250), Пищевод (250), Бородинская (650), Темная (750). Шахты: Баджейская (до 120), Торгашинская (до 110), Кубинская (до 130).

*Подолія.* Пещеры: Вертеба (7820).

### ***III, А категория сложности***

*Крым.* Пещеры: Узунджа (1500). Шахты: КЭ-121, Ход Конем (до 130), КЭ-126, Кара-Мурза (130), Профсоюзная (135), КЭ-150, Бездонная (161), Провал (135).

*Кавказ.* Пещеры: Шакуранская Нижняя (1000), Воронцовская (2000). Шахты: Анакопийская (180), Величественная (260).

*Урал.* Пещеры: Темировская (1000), Дивья (3188).

*Саяны.* Пещеры: Кашкулакская (700)<sup>25</sup>[3]. Шахты: Каляжинский провал (115), Кубинская (до 140 м), Торгашинская (до 140-160), Баджейская (180).

*Подолія.* Пещеры: Оптимистическая-Ветровая (10711), Млынкі (около 14000), Кристальная (18785), Озерная (26360).

### ***III, Б категория сложности***

*Крым.* Пещеры: Красная, до развилки (7125). Шахты: Гвоздецкого (191), Ход Конем (213), Каскадная (246), Молодежная (261).

*Кавказ.* Шахты: Вакушти (150).

*Саяны.* Шахты: Торгашинская (170), Баджейская, через озера (180), Кубинская (274).

### ***IV, А категория сложности***

*Кавказ.* Шахты: Назаровская (360).

*Крым.* Пещеры: Красная, левый ход после развилки.

### ***IV, Б категория сложности***

*Крым.* Пещеры: Красная, основной (правый) ход за развилкой.

*Крым. Пещеры: Красная, полное прохождение (12515).*

### **Карточка учета карстовых полостей**

#### **Приложение 3**

##### ***I. Положение***

1. Тип (грот, пещера, колодец, шахта, искусственная выработка и пр.).
2. Номер и название.
3. Административное положение (край, область, район).
4. Горный массив (хребет, гора, долина, урочище).
5. Расстояние до ближайшего населенного пункта.
6. Азимуты на приметные объекты.
7. Расположение входа: плато или склон массива; главный, местный водораздел, дно или склоны долины (котловины), карстовая воронка (дно, склоны), в лесу, на поляне, на пашне и пр.
8. Высота входа (абсолютная, относительная).
9. Размеры и форма современного микроводосбора полости.
10. Ориентировка входа по отношению к странам света, его форма и размеры.

##### ***II. Морфометрическая характеристика***

11. Длина, м.
12. Глубина, м; амплитуда, м.
13. Площадь, м<sup>2</sup> - общая, отдельных залов.
14. Объем, м<sup>3</sup> - общий, отдельных залов.
15. Ширина, м - средняя, максимальная, минимальная.
16. Высота, м - средняя, максимальная, минимальная.
17. Коэффициент пустотности Корбеля, коэффициент площадной закарстованности.
18. План, продольный разрез, поперечное сечение (планы-срезы).
19. Длина участков полости, заложенных по разным направлениям (построить розу направлений полости).

##### ***III. Геологическая характеристика***

Наблюдения производятся на подходах и вблизи полости таким образом, чтобы охарактеризовать пунктами 20-25 геологические особенности вмещающих, подстилающих и перекрывающих отложений. Для близко расположенных полостей можно давать свободное описание геологических условий заложения.

Наблюдения на поверхности:

20. Литология (известняк, доломит, гипс, ангидрит, конгломераты, каменная соль и пр.). Отобрать образцы.

21. Цвет породы.

22. Слоистость (толщина слоев).

23. Возраст породы (можно по литературным данным).

24. Характер залегания (азимут падения, угол падения, азимут простирания).

25. Трещиноватость (не менее 100 замеров в ближайших окрестностях; построить розу трещиноватости).

26. Происхождение полости или входа в нее (влияние тающего снега, провал кровли, оседание блока и пр.).

Наблюдения под землей:

27. Геологические наблюдения (по пунктам 20-24).

28. Трещиноватость в стенах полости (замеряются все видимые трещины).

29. Распределение пещерного заполнителя (глина, песок, гравий, щебенка, глыбово-обвальные накопления, брекчия, конгломерат и др.). Отобрать образцы.

30. Наличие и характер (форма, размеры, цвет) натечных образований (сталактиты, сталагмиты, ребра, кора, пещерный жемчуг, гуры и пр.). Образцы отбираются только при специальных исследовательских работах.

31. Наличие минеральных образований (исландский шпат, гипс, арагонит, барит и т. д.).

#### ***IV. Морфологическая характеристика***

32. Форма поперечного сечения.

33. Характер потолка (плоский, ступенчатый, параболический, куполообразный, неправильный).

34. Характер дна (горизонтальное, наклонное, ступенчатое и пр.).

35. Количество этажей и их взаимосвязи.

#### ***V. Гидрогеологическая характеристика***

Для всех видов наблюдений разделов V-VI отмечаются год, дата, часы и минуты наблюдений.

36. Отношение к поверхностным водотокам (постоянный, периодический, современный или древний поглотитель, выход постоянного или периодического источника).

37. Мокрые стены (участки конденсации).

38. Озера (размеры, объем, происхождение). Отобрать пробу воды.

39. Капез (объем в единицу времени). Отобрать пробу воды.

40. Текучая вода (размеры, протяженность, расход). Отобрать пробу воды.

41. Скопления льда (вид, размеры, объем, происхождение). Отобрать пробу льда.

42. Температура воды (во всех пунктах).

43. Сведения о режиме обводненности (по опросным, литературным данным, при повторном посещении).

#### ***VI. Микроклиматическая характеристика***

44. Погодные условия, температура и влажность воздуха на поверхности перед началом и после окончания наблюдений.

45. Температура и влажность воздуха в морфологически характерных участках полости (через каждые 10-15 м). Желательно сделать в нескольких пунктах микроклиматические поперечники.

46. Движение воздуха (направление, скорость, расход).

47. Наличие выделений или скоплений газов (отобрать пробу воздуха).

48. Сведения о режиме (опросные, литературные, при повторном посещении).

### ***VII. Доступность. Возможное использование***

49. Подъезды и средства передвижения (лодка, автомашина, вьюки, пешком).

50. Расстояние от дорог (асфальтированных, грунтовых).

51. Кто может быть проводником в ближайшем населенном пункте.

52. Доступность входа (свободно, с веревкой, с лестницей).

53. Проходимость полости (обвалы, осыпи, периодическое затопление, скопления газов, наличие сифонов, перекрытие входа снегом и пр.).

54. Посещаемость (по опросным данным).

55. Категория сложности.

56. Предложения по охране. Перспективы дальнейшего прохождения. Возможность туристского и хозяйственного использования.

### ***VIII. Различные сведения***

57. Археологические находки

58. Признаки пребывания в полости людей: кострища, закопченные своды, рисунки и надписи (зарисовать), остатки орудий труда и пр.

59. Признаки обитания животных (остатки костей, царапины на стенах, погадки и пр.).

60. Живые обитатели (какие и где обнаружены).

61. Легенды и сказы о полости. Местные названия полости и их происхождение.

62. Наличие археологических палеозоологических, зоологических и прочих находок из полости в школьных музеях, у местных краеведов и пр.

63. Литература о полости.

64. Кто и когда обследовал (фамилия, имя, отчество и адрес).

65. Дата составления карточки.



Учебный план предлагаемой подготовки спелеотуриста

Приложение 4

Наименование темы	Количество часов			
	всего	лек- ции	в том числе практич. занятия	
			в по- меще- нии	на мест- ности
1. Советский массовый туризм . . .	2	2	—	—
2. Туристские возможности родного края . . . . .	4	4	—	—
3. Значение и содержание исследо- ваний карстовых полостей . . . .	3	3	—	—
4. Карстовые явления . . . . .	2	2	—	—
5. Вторичные образования в пеще- рах (минералы) . . . . .	2	2	—	—
6. Охрана природы в подземных по- лостях . . . . .	1	1	—	—
7. Описание пещер . . . . .	2	2	—	—
8. Научная и видовая кинофотография	4	2	—	2
9. Физическая подготовка спелеоту- риста . . . . .	3	2	1	—
10. Снаряжение спелеотуриста . . .	6	2	4	—
11. Ориентирование и топоъемка в подземных полостях . . . . .	12	3	3	6
12. Передвижение в горах . . . . .	10	1	—	9
13. Страховка и самостраховка . .	12	1	2	9
14. Обеспечение безопасности в спе- леопутешествии . . . . .	8	3	—	5
15. Гигиена, самоконтроль спелеоту- риста. Доврачебная медицинская помощь . . . . .	6	2	2	2
<b>Всего:</b>	<b>77</b>	<b>32</b>	<b>12</b>	<b>33</b>

**Учебный план спелеологического лагеря 1-го года обучения**

**Приложение 5**

Наименование темы	Количество часов			
	всего	лек-ции	в том числе	
			практич. занятия	
			в поме-щевии	на мест-ности
<b>I. Естественногеографическая подготовка</b>				
1. Обзор района лагеря . . . . .	3	1	—	2
2. Формирование карстовых полостей	4	2	—	2
3. Происхождение вторичных обра- зований (минералы) . . . . .	3	—	—	3
4. Методика и техника исследования карстовых полостей . . . . .	8	3	2	4
<b>Итого:</b>	<b>18</b>	<b>5</b>	<b>2</b>	<b>11</b>
<b>II. Техническая подготовка</b>				
1. Топография и топосъемка в каре- товой полости . . . . .	18	2	8	8
2. Привалы и бивуаки . . . . .	8	1	—	7
3. Страховка и самостраховка . . . .	22	2	2	18
4. Передвижение и преодоление ес- тественных препятствий на под- ходах к пещерам . . . . .	15	2	—	13
5. Организация и техника спуска в карстовые полости . . . . .	16	2	2	12
6. Обеспечение безопасности . . . . .	14	3	3	8
7. Транспортировка пострадавшего .	9	—	2	7
<b>Итого:</b>	<b>102</b>	<b>12</b>	<b>17</b>	<b>73</b>
<b>III. Тренировочные и зачетный выходы в карстовые полости</b>				
1. Учебно-тренировочные выходы в пещеры простые и I категории сложности . . . . .			8 выходов	
2. Зачетный выход в пещеру или шахту . . . . .	15	—	3	12
<b>Итого:</b>	<b>15</b>	<b>—</b>	<b>3</b>	<b>12</b>
<b>Всего:</b>	<b>135</b>	<b>17</b>	<b>22</b>	<b>96</b>

**Учебный план спелеологического лагеря 2-го года обучения**

**Приложение 6**

Наименование темы	Количество часов			
	всего	в том числе		
		лек- ции	практич. занятия	
		в по- меще- нии	на мест- ности	
<b>I. Естественно-географическая подготовка</b>				
1. Обзор района лагеря . . . . .	1	1	—	—
2. Вторичные образования в пещерах	2	2	—	—
3. Микроклимат пещер . . . . .	1	1	—	—
4. Археология и палеонтология карстовых полостей. Обитатели пещер	3	1	—	2
5. Исследования карстовых полостей	6	—	2	4
<b>Итого:</b>	<b>13</b>	<b>5</b>	<b>2</b>	<b>6</b>
<b>II. Техническая подготовка</b>				
1. Организация, подготовка и подведение итогов спелеологического путешествия . . . . .	4	3	1	—
2. Основы комплексной топоъемки в пещерах . . . . .	14	1	3	10
3. Страховка и самостраховка . . . .	7	—	1	6
4. Техника передвижения по сложным скальным участкам, органическим трубам и камням, преодоление отвесов . . . . .	16	1	1	14
5. Техника передвижения по льду, фирну и снегу . . . . .	4	—	1	3
6. Преодоление обводненных участков и полузакрытых сифонов . .	10	1	1	8
7. Тактика передвижения в карстовом районе и в пещерах . . . . .	5	3	2	—
8. Обеспечение безопасности . . . . .	7	3	1	3
<b>Итого:</b>	<b>87</b>	<b>12</b>	<b>11</b>	<b>44</b>
<b>III. Учебно-тренировочные и зачетные выходы в карстовые полости</b>				
1. Учебно-тренировочные выходы . . . . .		3 выхода		
2. Зачетные выходы в пещеры или шахты . . . . .	60	—	12	48
<b>Всего:</b>	<b>140</b>	<b>17</b>	<b>25</b>	<b>98</b>

## Литература

### *Туризм, альпинизм (общие вопросы)*

- Абалаков В. М. Основы альпинизма. ФиС, 1958.  
Болдырев С., Жмуров В., Косарев Е. Сложные туристские походы. ФиС, 1959.  
Васильев И. В. помощь инструктору туризма, Профиздат, 1966.  
Гамезо М., Говорухин А. Справочник офицера по военной топографии. Воениздат, 1963.  
Казакова Е. А. Техника страховки в горах. Профиздат, 1950.  
Комовский А. Спутник юного туриста. Учпедгиз, 1952.  
Малеинов А. А., Тушинский Г. К. Путешествие в горах. Географгиз, 1950.  
Метальников М. Д. Советы врача геологу. Госгеолтехиздат, 1955.  
Побежденные вершины. Ежегодник советского альпинизма. Годы 1948-1954. Географгиз.  
Правила организации самодеятельных туристских путешествий на территории СССР. Классификационные нормативы по туризму.  
Пржиемский Ю. Плот в туристском путешествии. ФиС, 1961.  
Справочник путешественника и краеведа (под редакцией С. Обручева), т. I. Географгиз, 1949.  
Справочник туриста. ФиС, 1940.  
Спутник туриста. ФиС, 1963.  
Туристские тропы. Альманах. Кн. 1-6. ФиС, 1958-1962.  
Шимановский В. Горнолыжный туризм. ФиС, 1965.  
Гранильщикова Ю., Вейцман С., Шимановский В. Горный туризм. ФиС, 1966.

### *Спелеотуризм*

- Бровко В. Исследование подземных водоемов спортсменами-подводниками. Библиотечка спортсмена-подводника; Вып. 12. ДОСААФ, 1965.  
Бублейников Ф. Д. Пещеры. Госкультпросветиздат, 1953.  
Вам, туристы! (Как проводить наблюдения над природой в туристском походе). Лениздат, 1963.  
Гвоздецкий Н. А. Карст. Географгиз, 1954.  
Кропф Ф. Спасательные работы в горах. ФиС, 1966.  
Максимович Г. А. Основы карстоведения, т. I. Пермь, 1963.  
Методика изучения карста. Вып. 2-10. Пермь, 1963.  
Новости карстоведения и спелеологии. М., 1961-1963, № 2 и 3.  
Пещеры. Вып. 1, 2, 3, 4, 5. Пермь, 1961-1965.  
Родионов Н. В. Карст европейской части СССР, Урала и Кавказа. Госгеолтехиздат, 1963.  
Сборник материалов по спелеотуризму (на правах рукописи). Центральный совет по туризму. М., 1964.  
Справочник путешественника и краеведа (под редакцией С. Обручева), т. II. Географгиз, 1950.  
Соколов Д. Основные условия развития карста. Госгеолтехиздат, 1962.  
Тушинский Г. Географические наблюдения туристов и альпинистов (методические указания). Географ. о-во, 1953.  
Трантеев П. Пещеры туристически объекты. «Медицина и физкультура». София, 1965.  
British Caving. An introduction to speleology. London, 1953.  
Bulletin d'information de la Fédération Spéléologique de Belgique, 1965.  
Kowalski K. Jaskinie polskie. Wiedza Powszechna. Warszawa, 1965.  
Trombe F. Traité de spéléologie. Paris, 1952.  
Jamarski priročnik. Ljubljana, Jugoslavia, 1964.